

# CUTIE STIX®

## SET DE CRÉATION MES BIJOUX FANTAISIE

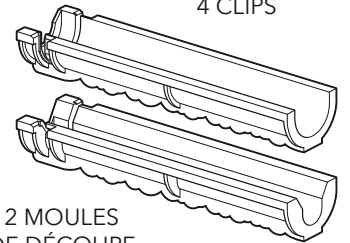
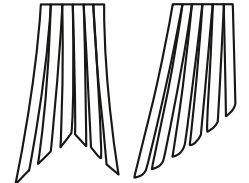
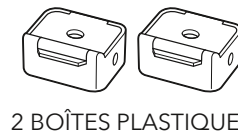
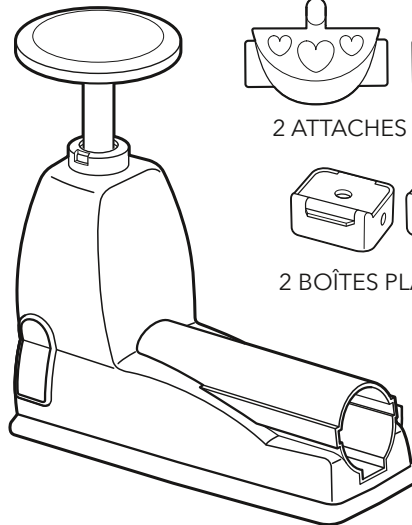
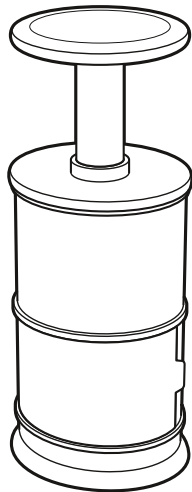
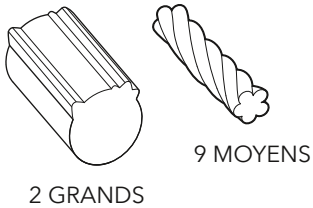
NOTICE

6+

REF. : 33132

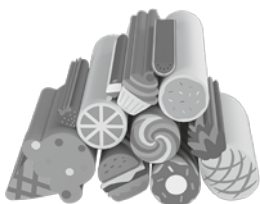
### CONTENU :

#### 11 STIX - 2 TAILLES :



## Pour plus de combinaisons CUTIE STIX :

### RECHARGE DE STIX DÉLICES



REF. 33101

### RECHARGE DE STIX ANIMAUX



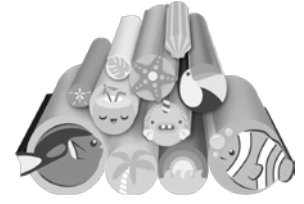
REF. 33102

### RECHARGE DE STIX EMOTICÔNES



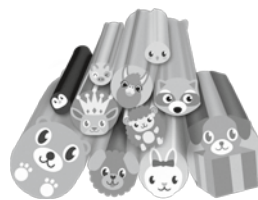
REF. 33103

### RECHARGE DE STIX TROPICAL



REF. 33104

### RECHARGE DE STIX ANIMAUX & COMPAGNIE



REF. 33105

### RECHARGE DE STIX DÉLICES FRUITÉS



REF. 33106

Vendues séparément

**(FR)** Attention ! Ne convient pas aux enfants de moins de 36 mois. Présence de petites pièces. Danger d'étouffement.

**(DE)** Achtung! Nicht für Kinder unter 36 Monaten geeignet. Enthält Kleinteile. Erstickungsgefahr.

**(NL)** Waarschuwing! Niet geschikt voor kinderen jonger dan 36 maanden. Bevat kleine onderdelen. Verstikkingsgevaar.

**(FR)** Message aux parents :

Lire les instructions en présence de l'enfant avant utilisation, s'y conformer et les garder comme référence.

Ne pas laisser les éléments du jouet à la portée des enfants de moins de 6 ans. À utiliser sous la surveillance d'un adulte.

Ne pas avaler.

Bien jeter les surplus de STIX une fois les STIX percés.

Ne pas introduire les STIX dans le nez ou les oreilles. Si un nombre important de STIX est avalé, ou si un STIX est inséré dans le nez ou les oreilles, consultez un médecin immédiatement. Apportez le guide d'instructions et quelques STIX avec vous.

Les jouets contiennent des bords tranchants fonctionnels et inaccessibles. Ne jamais insérer le doigt dans les différentes machines CUTIE STIX.

Ne jamais démonter les ateliers de découpe et de perçage. N'ouvrez jamais la porte de sécurité de l'atelier de perçage pendant le processus de perçage.

Si un problème fonctionnel est détecté, n'essayez pas de réparer la machine.

Il est recommandé de bien enlever toutes les attaches en plastique et autres éléments de protection ne faisant pas partie du jouet avant de le donner à l'enfant.

Informations à conserver. Les couleurs et décorations peuvent varier.

**(DE)** Hinweis an die Eltern:

Die Anleitungen sollten dem Kind vor dem Gebrauch vorgelesen, befolgt und zum Nachlesen aufbewahrt werden.

Halten Sie die Elemente des Spielzeugs außer Reichweite von Kindern unter 6 Jahren. Benutzung unter Aufsicht von Erwachsenen.

Nicht verschlucken.

Die überschüssigen STIX sind zu entsorgen, sobald die STIX durchstochen worden sind.

Die STIX nicht in die Nase oder die Ohren einführen. Falls eine größere Anzahl STIX verschluckt wurde oder falls ein STIX in die Nase oder die Ohren eingeführt wurde, suchen Sie sofort einen Arzt auf. Nehmen Sie die Anleitungen sowie einige STIX mit.

Die Spielzeuge enthalten funktionsgemäße und unzugängliche scharfe Ränder. Niemals den Finger in die verschiedenen CUTIE STIX Geräte stecken.

Unter keinen Umständen die Vorrichtungen zum Schneiden und Durchstechen zerlegen. Öffnen Sie niemals während des Durchstechens die Sicherheitsklappe der Vorrichtung zum Durchstechen. Wenn eine Funktionsstörung auftritt, versuchen Sie nicht das Gerät zu reparieren.

Es wird empfohlen, alle Kunststoffstecker und andere Schutzteilchen, die kein Bestandteil des Spielzeugs sind, zu entfernen, bevor das Spielzeug dem Kind gegeben wird. Information aufbewahren. Farben und Muster können variieren.

**(NL)** Mededeling voor de ouders:

Lees de gebruiksinstructies samen met het kind voor gebruik door, leef ze na en bewaar voor latere raadpleging.

Houd de onderdelen van het speelgoed buiten het bereik van kinderen jonger dan 6 jaar. Uitsluitend voor gebruik onder toezicht van een volwassene.

Niet inslikken.

Gooi het teveel aan STIX op een juiste manier weg eenmaal ze geboord zijn.

Steek geen STIX in de neus of oren. Als er een groot aantal STIX werd ingeslikt of als er een STIX in de neus of oren werd ingebracht, raadpleeg onmiddellijk een arts. Breng de gebruiksaanwijzing en enkele STIX met u mee.

Het speelgoed bevat functionele en ontoegankelijke scherpe randen. Steek geen vingers in de verschillende CUTIE STIX machines.

Haal de snij- en booreenheden nooit uit elkaar. Open nooit de veiligheidsklep van de booreenheid tijdens het boren.

Als er een probleem tijdens de werking wordt waargenomen, repareer de machine niet zelf.

Het wordt aanbevolen om alle plastic bevestigingen en beschermingsonderdelen die geen deel uitmaken van het speelgoed te verwijderen voordat u het aan het kind geeft. Bewaar deze informatie. De kleuren en versieringen kunnen variëren.

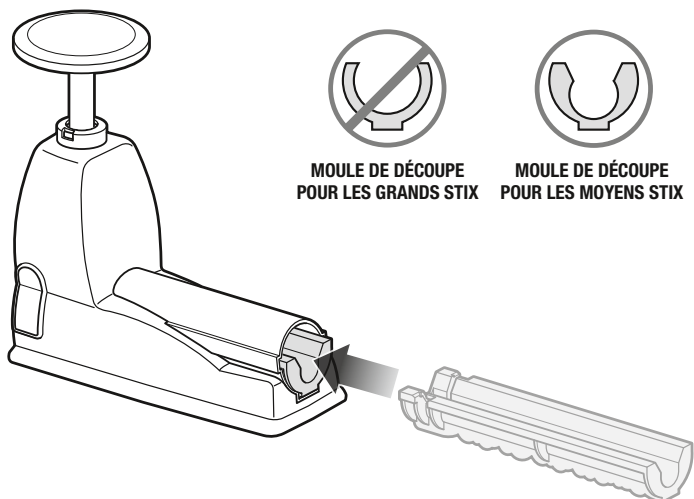
RETROUVE LA NOTICE EN NÉERLANDAIS SUR LE SITE [www.lansay.fr](http://www.lansay.fr)  
U VINDT DE BESCHRIJVING IN HET NEDERLANDS OP DE SITE [www.lansay.fr](http://www.lansay.fr)

**Lansay**

112 quai de Bezons  
95100 Argenteuil - FRANCE  
[www.lansay.fr](http://www.lansay.fr)

# DÉCOUPE DES MOYENS STIX POUR RÉALISER TES BRACELETS ET TES COLLIERS

1

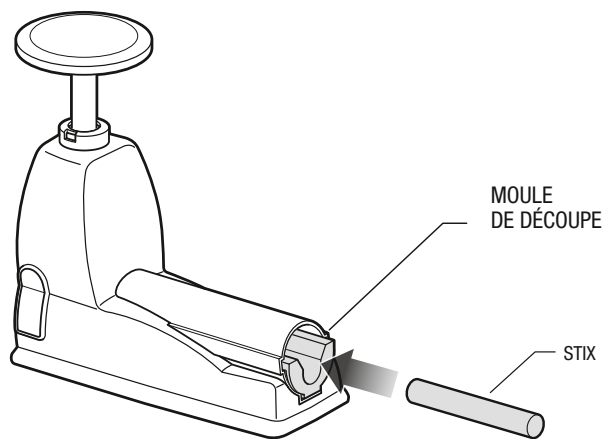


MOULE DE DÉCOUPE  
POUR LES GRANDS STIX

MOULE DE DÉCOUPE  
POUR LES MOYENS STIX

Insère le moule de découpe pour les Moyens STIX dans ton atelier de découpe.

2

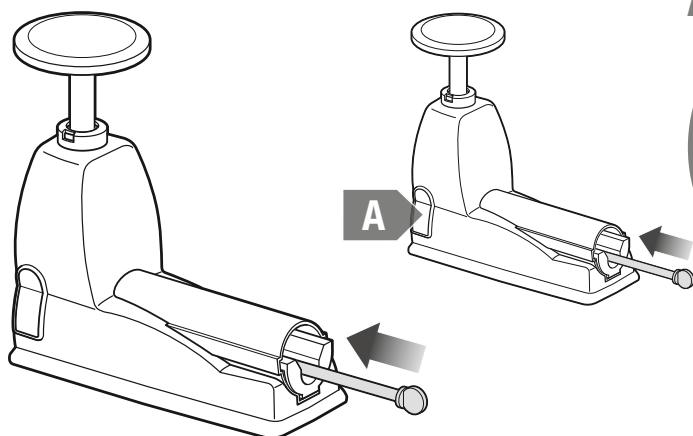


MOULE  
DE DÉCOUPE

STIX

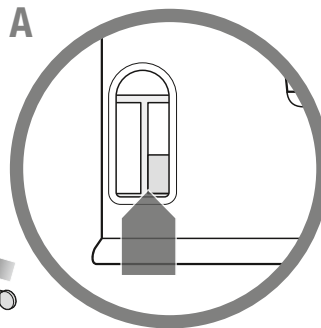
Introduis le Moyen STIX de ton choix dans le creux du moule.

3

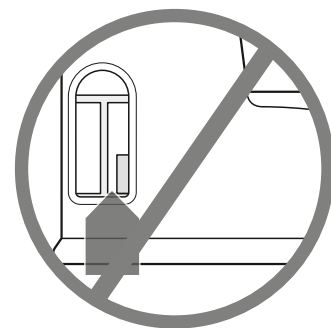


A

A



BONNE INSERTION

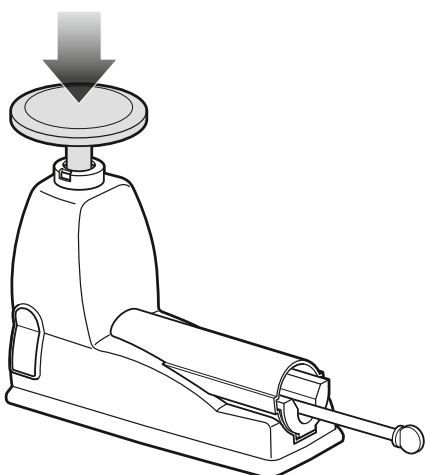


MAUVAISE INSERTION

Le STIX doit être inséré dans l'atelier de découpe grâce à la baguette.

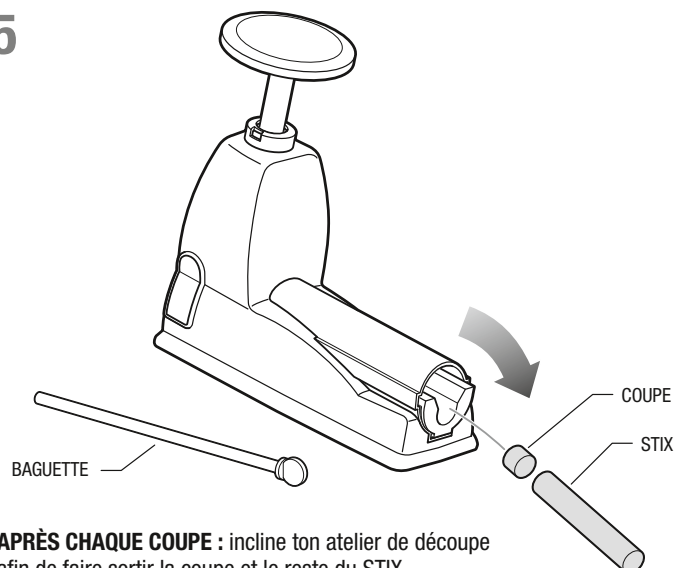
**ATTENTION :** Assure-toi de bien pousser le STIX jusqu'au fond afin d'obtenir une coupe parfaite du STIX.

4



Presse le bouton poussoir vers le bas pour couper le STIX.

5



BAGUETTE

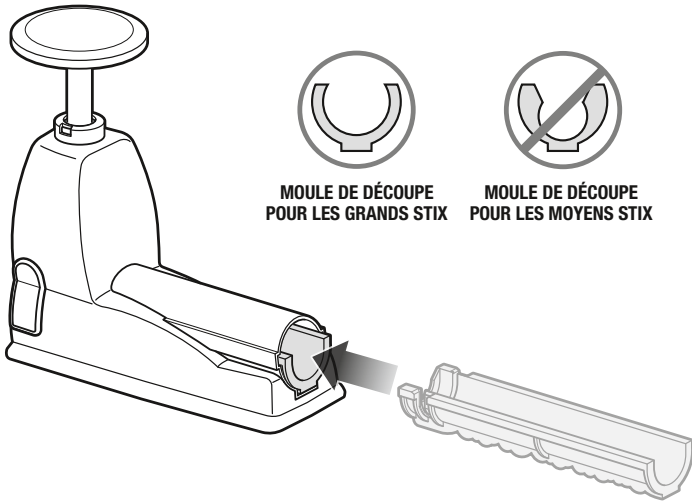
COUPE

STIX

**APRÈS CHAQUE COUPE :** incline ton atelier de découpe afin de faire sortir la coupe et le reste du STIX.

# DÉCOUPE DES GRANDS STIX POUR RÉALISER TES BRACELETS ET TES COLLIERS

1

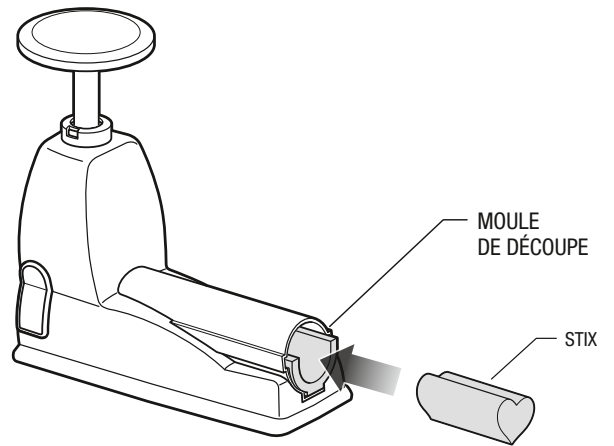


MOULE DE DÉCOUPE  
POUR LES GRANDS STIX

MOULE DE DÉCOUPE  
POUR LES MOYENS STIX

Insère le moule de découpe pour les Grands STIX dans ton atelier de découpe.

2

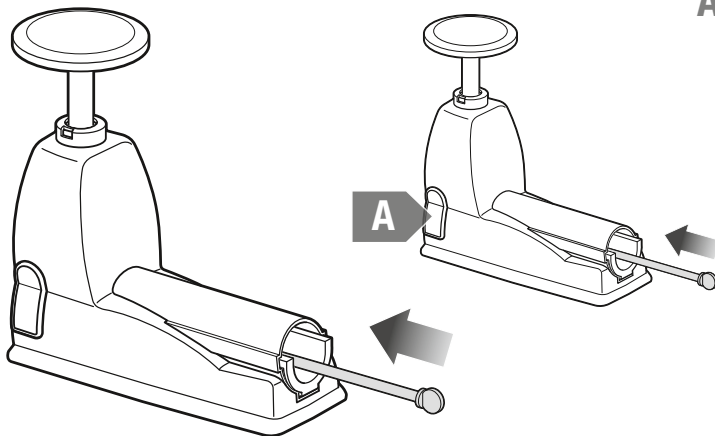


MOULE  
DE DÉCOUPE

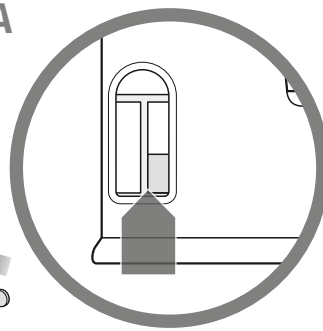
STIX

Introduis le Grand STIX de ton choix dans le creux du moule.

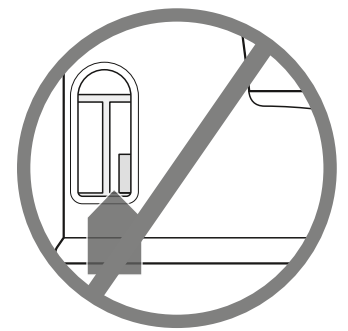
3



A



BONNE INSERTION

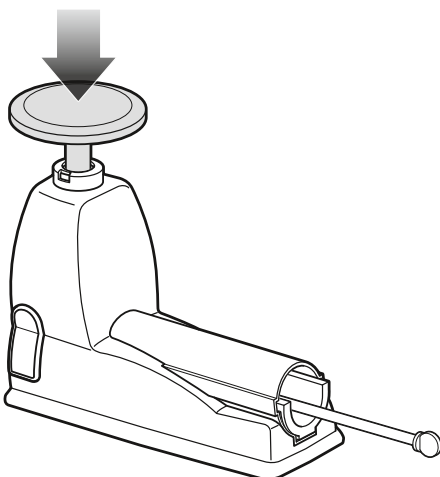


MAUVAISE INSERTION

Le STIX doit être inséré dans l'atelier de découpe grâce à la baguette.

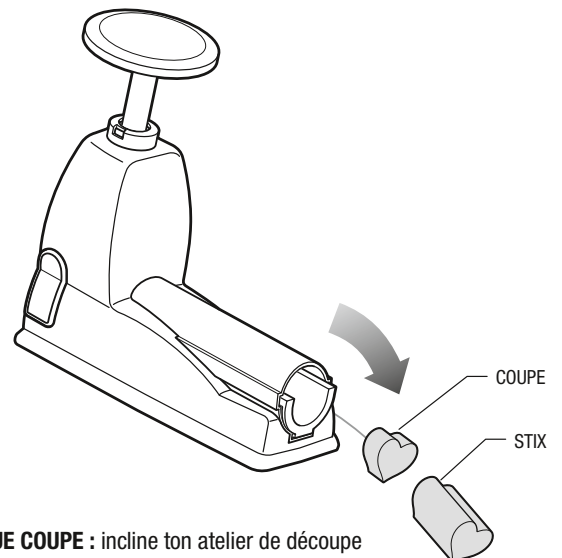
**ATTENTION :** Assure-toi de bien pousser le STIX jusqu'au fond afin d'obtenir une coupe parfaite du STIX.

4



Presse le bouton poussoir vers le bas pour couper le STIX.

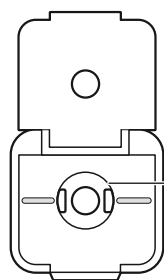
5



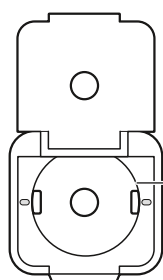
**APRÈS CHAQUE COUPE :** incline ton atelier de découpe afin de faire sortir la coupe et le reste du STIX.

# PERÇAGE DES MOYENS ET DES GRANDS STIX POUR RÉALISER TES BRACELETS ET TES COLLIERS

1



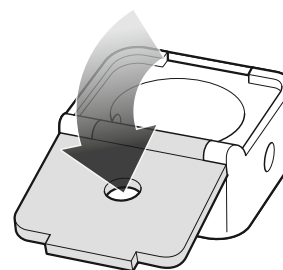
Perçage des moyens STIX (PETIT TROU)



Perçage des grands STIX (GRAND TROU)

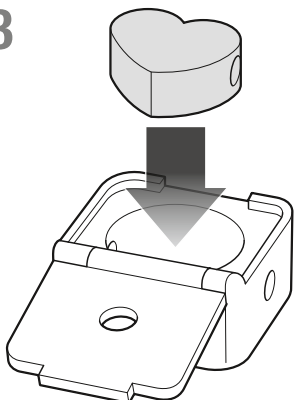
Sélectionne la boîte adaptée à la taille de la coupe de ton STIX.

2



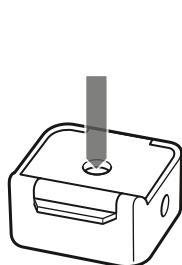
Ouvre le couvercle de la boîte.

3

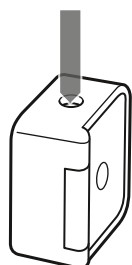


Insère le STIX préalablement coupé dans la boîte (L'exemple correspond à un grand STIX).

## ORIENTATION DE LA BOÎTE



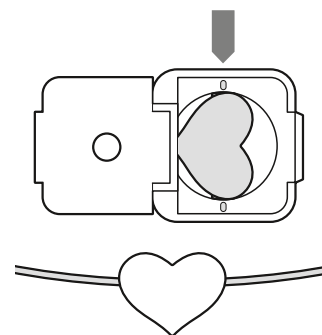
Trou central (HORIZONTAL)



Trou latéral (VERTICAL)

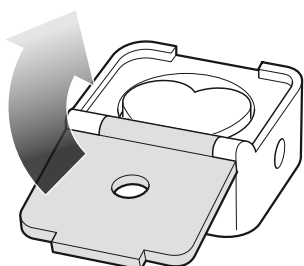
L'emplacement du trou de ta perle (central ou latéral) est déterminé par l'orientation choisie lors de l'insertion de la boîte dans ton atelier de perçage.

## EXEMPLE



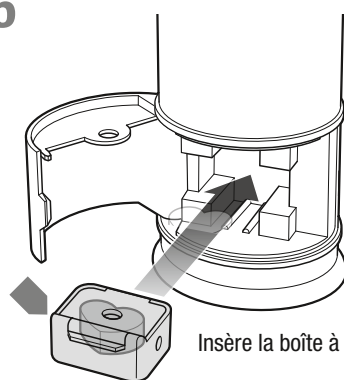
L'orientation est verticale : le perçage va donc s'effectuer sur la longueur de ton STIX (trou latéral).

4

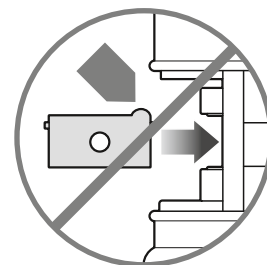
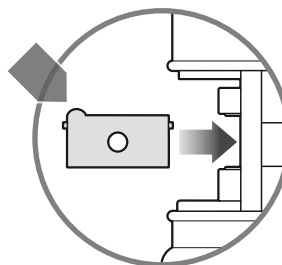


Referme la boîte.

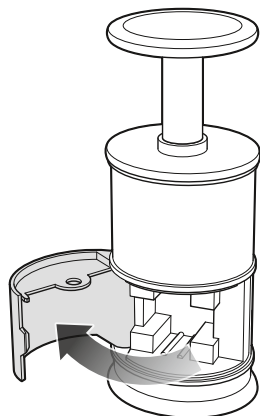
6



Insère la boîte à l'horizontale dans ton atelier de perçage pour un trou central.

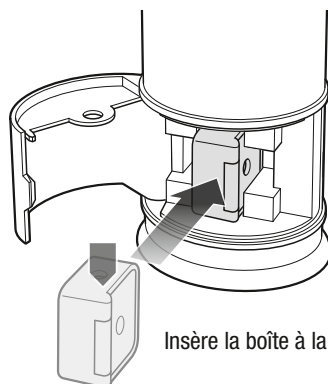


5

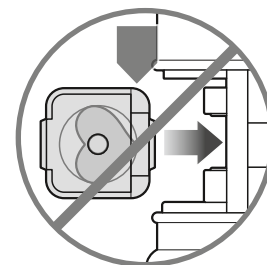
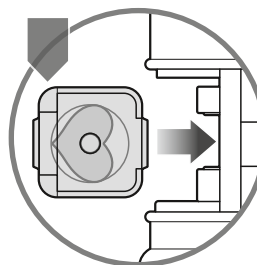


Ouvre la porte de ton atelier de perçage.

OU

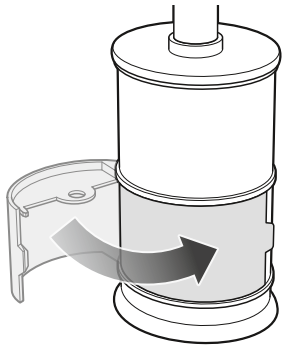


Insère la boîte à la verticale dans ton atelier de perçage pour un trou latéral.



7

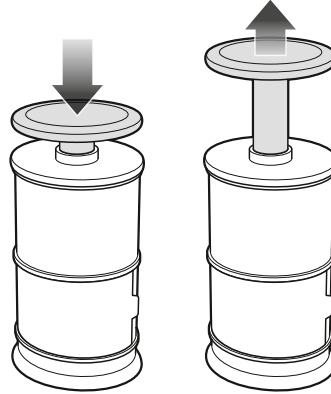
**NOTE :** le perçage s'effectue uniquement si la porte de sécurité est correctement fermée. Ne jamais ouvrir cette porte de sécurité pendant le perçage.



Ferme la porte de sécurité de ton atelier de perçage.

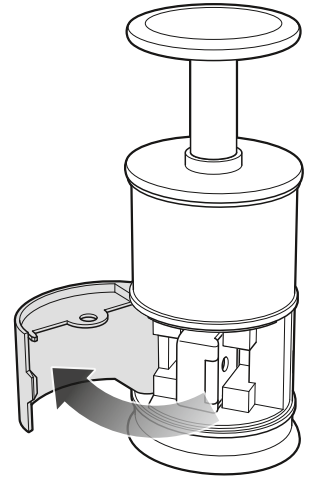
8

**CONSEIL :** pour les Grands STIX, renouvelle l'opération en pressant une seconde fois pour assurer un perçage complet de ta perle.



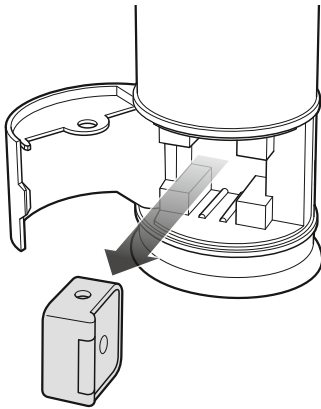
Presse fermement le bouton poussoir. Tu obtiens une jolie perle !

9



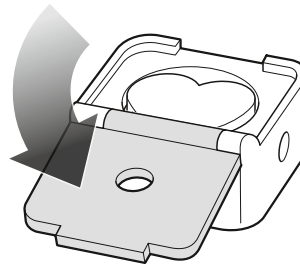
Ouvre la porte de sécurité.

10



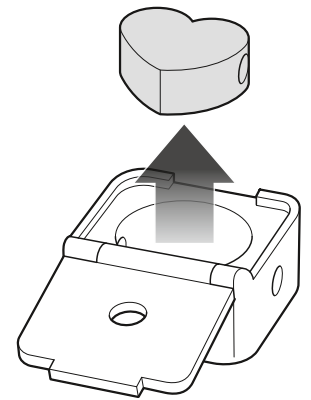
Récupère la boîte contenant la perle percée.

11



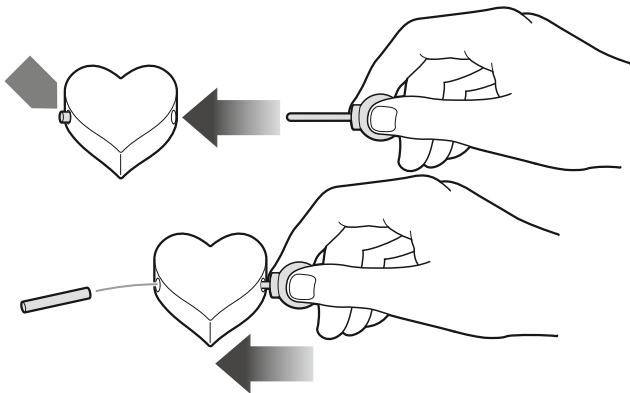
Ouvre la boîte.

12



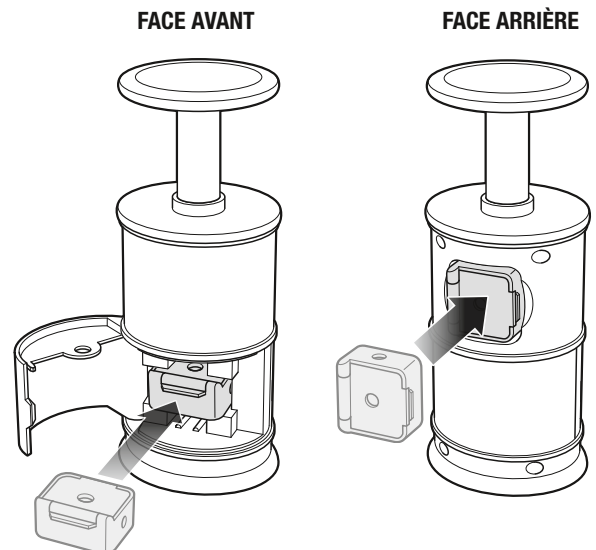
Récupère la perle percée (Grand ou Moyen STIX).

13



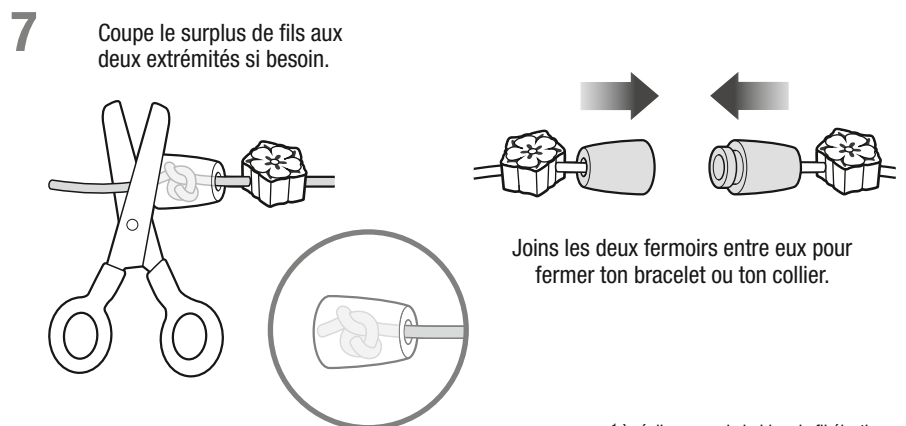
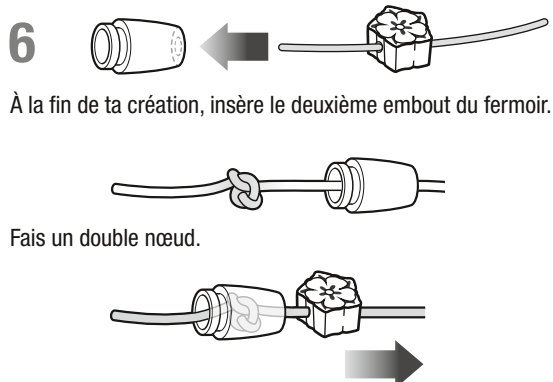
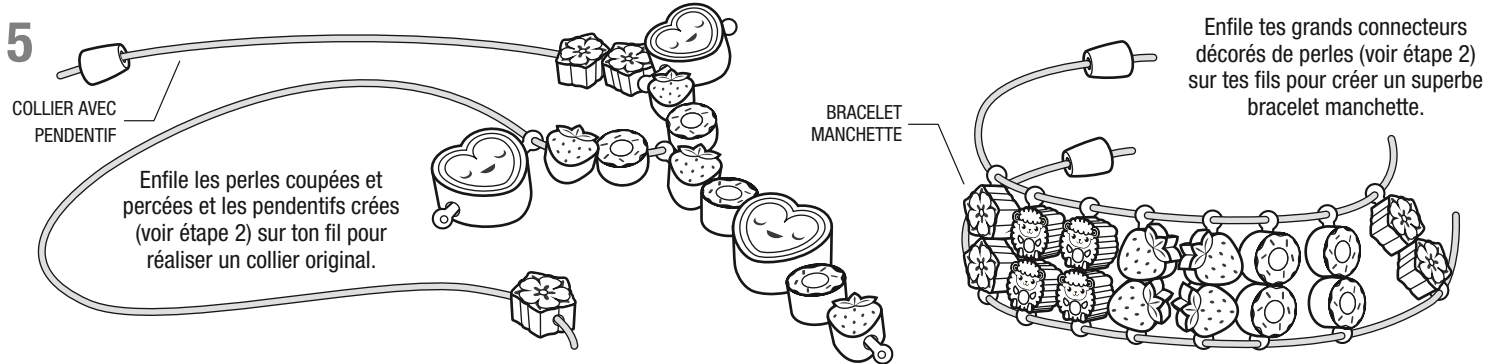
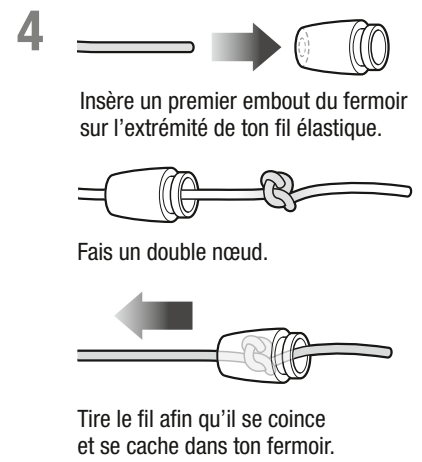
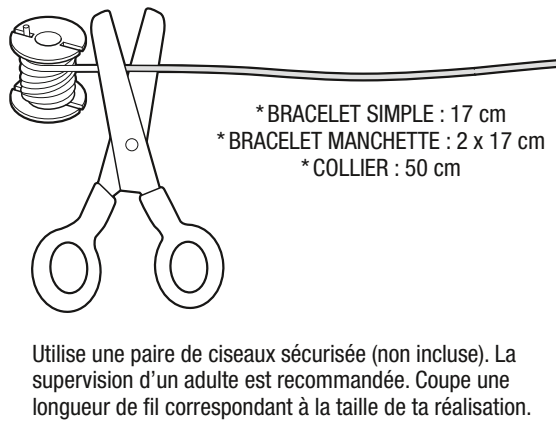
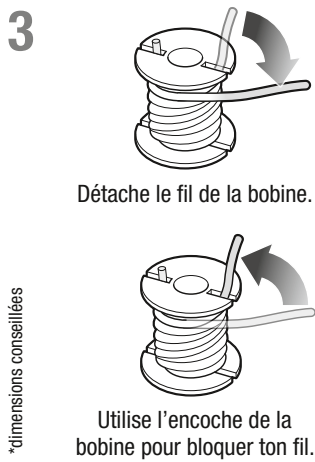
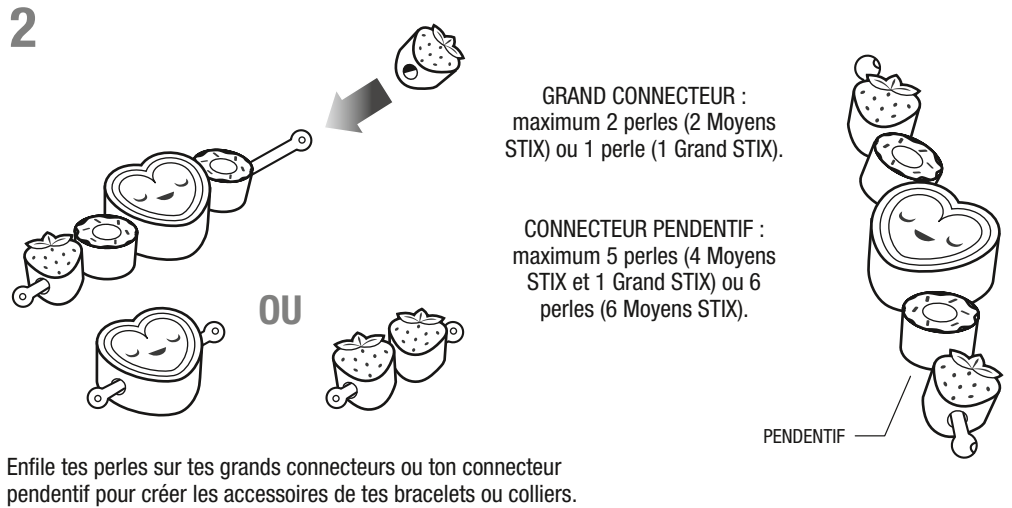
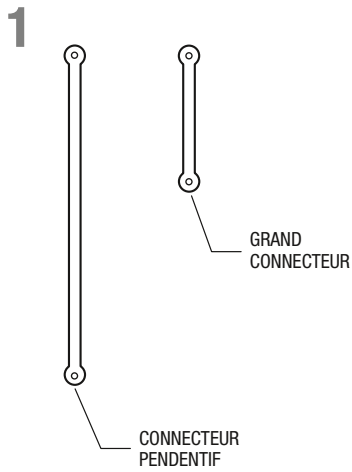
Utilise la tige poussoir pour retirer le surplus de STIX de ta perle. Bien jeter les surplus de STIX une fois les perles percées.

14



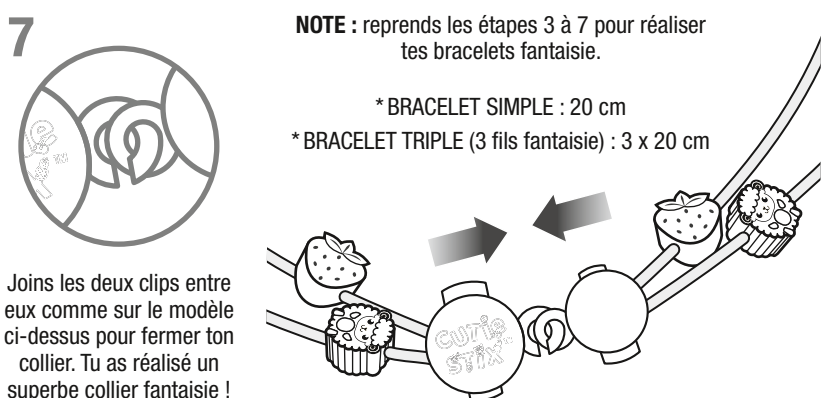
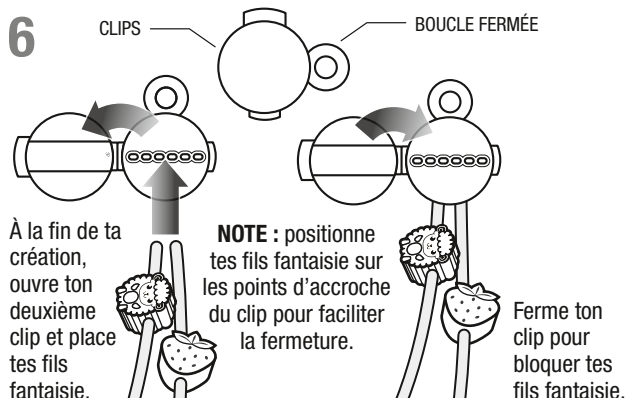
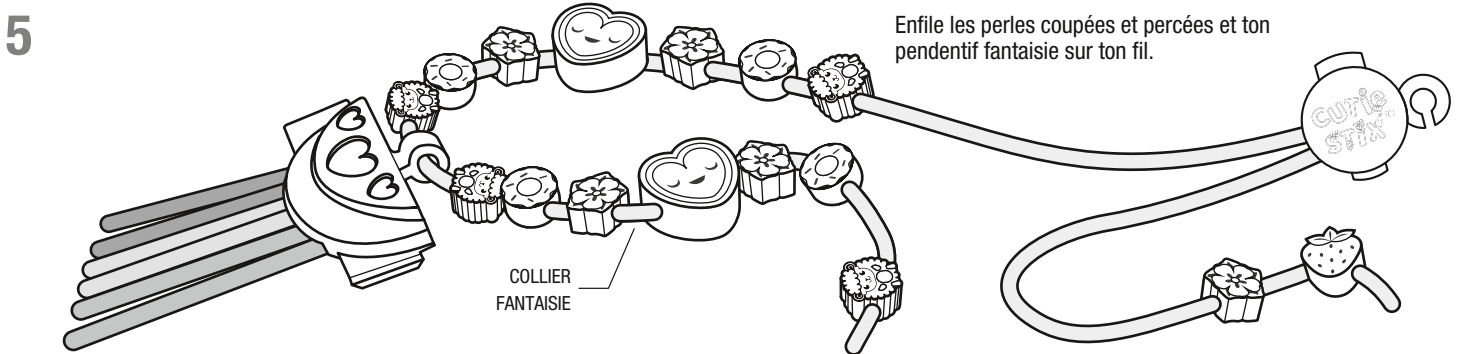
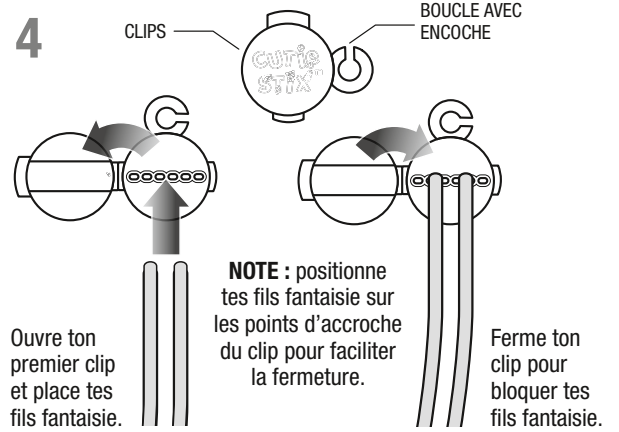
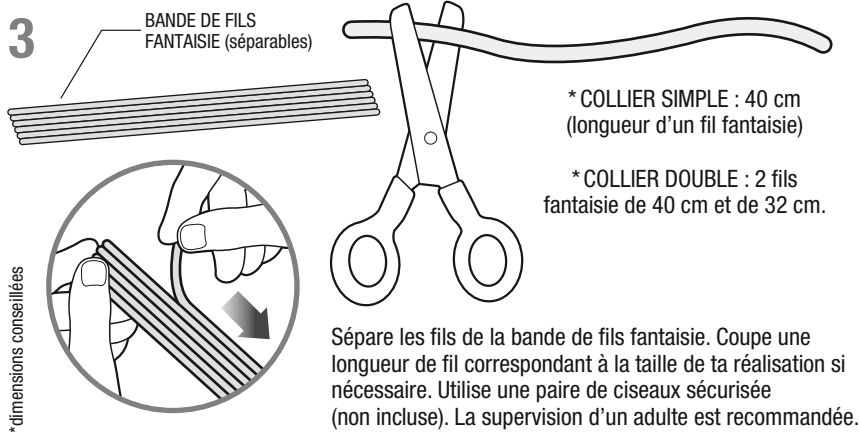
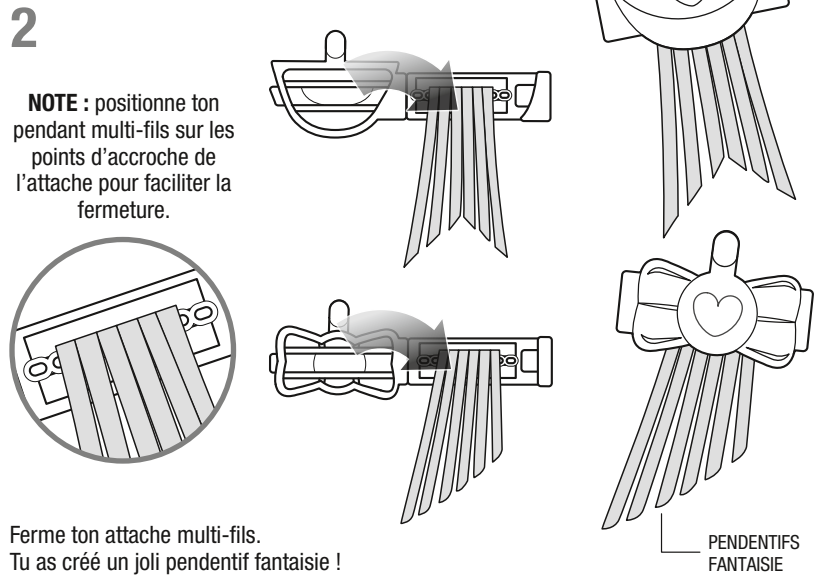
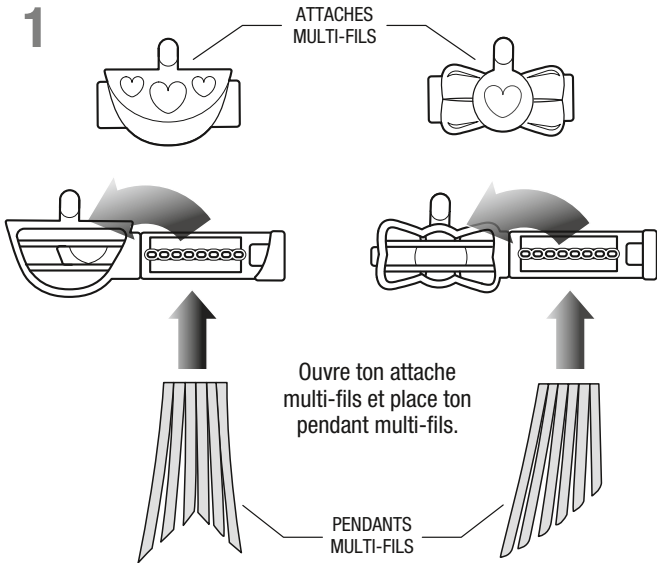
Si tu as fini de percer toutes tes perles, stocke les deux boîtes plastiques dans ton atelier de perçage.

# ASSEMBLAGE DE TES PENDENTIFS, BRACELETS ET COLLIERS AVEC CONNECTEURS<sup>1</sup>



<sup>1</sup> à réaliser avec la bobine de fil élastique.

# ASSEMBLAGE DE TES PENDENTIFS ET COLLIERS FANTAISIE<sup>1</sup>



<sup>1</sup> à réaliser avec la bande de fils fantaisie.



# CUTIE STIX®

6+

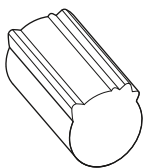
GEbruIK-  
SAANWIJZING

## CREATIEVE SET MIJN FANTASIEJUWELN

REF.: 33132

### INHOUD:

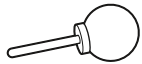
#### 11 STIX - 2 MATEN:



2 GROTE



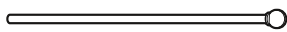
9 MEDIUM



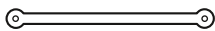
1 DUWSTANG



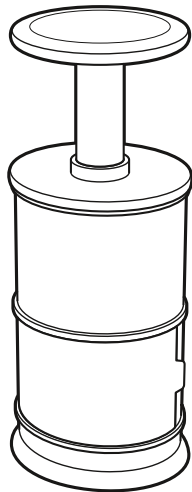
6 SLUITINGEN



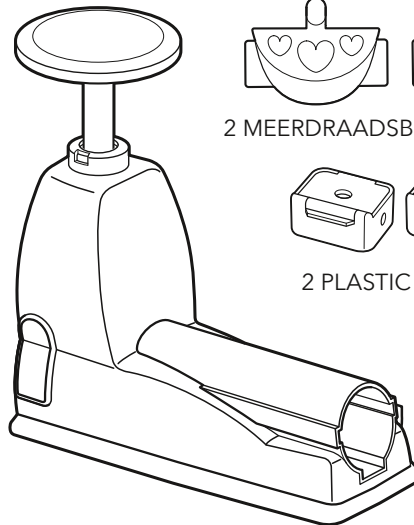
1 STOK



2 HANGERVERBIN-  
DINGSSTUKKEN



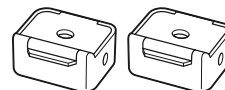
1 BOORATELIER



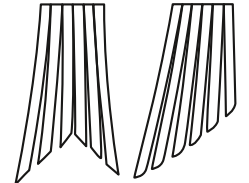
1 SNIJATELIER



2 MEERDRAADSBEVESTIGINGEN



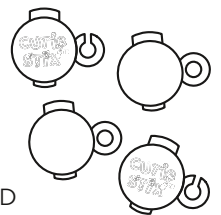
2 PLASTIC DOZEN



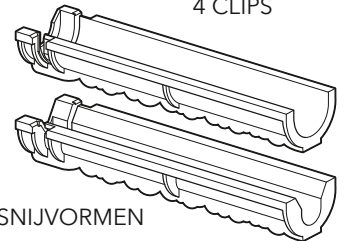
2 MEERDRAADSHANGERS



1 KLOS MET  
ELASTIEKEN DRAAD



4 CLIPS



2 SNIJVORMEN



1 FANTASIEDRADENBAND  
(scheidbare)

12 GROTE  
VERBINDINGSSTUKKEN

### Voor meer CUTIE STIX combinaties:

#### STIX LEKKERNIJEN NAVULPAK



REF. 33101

#### STIX DIEREN NAVULPAK



REF. 33102

#### STIX EMOTICONS NAVULPAK



REF. 33103

#### STIX TROPISCH NAVULPAK



REF. 33104

#### STIX DIEREN EN DERGELIJKE NAVULPAK



REF. 33105

#### STIX FRUITLEKKERNIJEN NAVULPAK



REF. 33106

Worden afzonderlijk verkocht

**(NL)** Waarschuwing! Niet geschikt voor kinderen jonger dan 36 maanden. Bevat kleine onderdelen. Verstikkingsgevaar.

**(NL)** Mededeling voor de ouders:

Lees de gebruiksinstructies samen met het kind voor gebruik door, leef ze na en bewaar voor latere raadpleging.

Houd de onderdelen van het speelgoed buiten het bereik van kinderen jonger dan 6 jaar. Uitsluitend voor gebruik onder toezicht van een volwassene.

Niet inslikken.

Gooi het teveel aan STIX op een juiste manier weg eenmaal ze geboord zijn.

Steek geen STIX in de neus of oren. Als er een groot aantal STIX werd ingeslikt of als er een STIX in de neus of oren werd ingebracht, raadpleeg onmiddellijk een arts. Breng de gebruiksaanwijzing en enkele STIX met u mee.

Het speelgoed bevat functionele en ontoegankelijke scherpe randen. Steek geen vingers in de verschillende CUTIE STIX machines.

Haal de snij- en booreenheden nooit uit elkaar. Open nooit de veiligheidsklep van de booreenheid tijdens het boren.

Als er een probleem tijdens de werking wordt waargenomen, repareer de machine niet zelf.

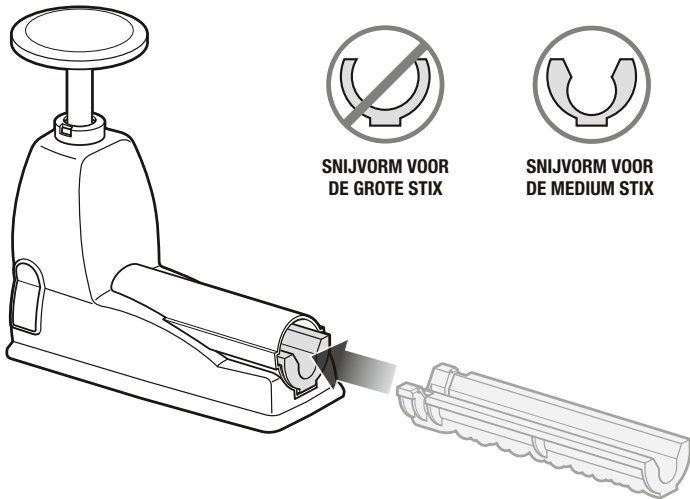
Het wordt aanbevolen om alle plastic bevestigingen en beschermingsonderdelen die geen deel uitmaken van het speelgoed te verwijderen voordat u het aan het kind geeft. Bewaar deze informatie. De kleuren en versieringen kunnen variëren.

**Lansay**

112 quai de Bezons  
95100 Argenteuil - FRANCE  
[www.lansay.fr](http://www.lansay.fr)

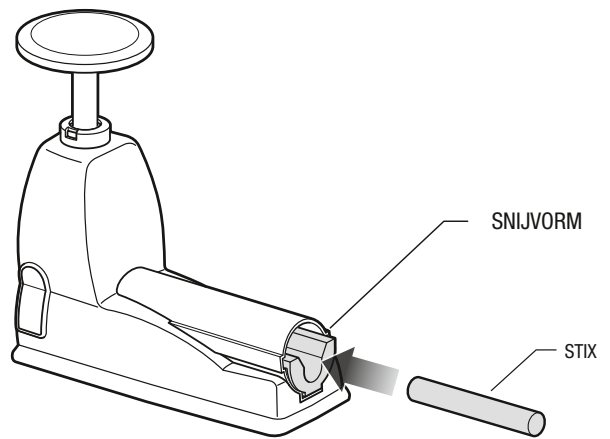
# DOORSNIJDEN VAN DE MEDIUM STIX OM JE ARMBANDEN EN HALSKETTINGEN TE MAKEN

1



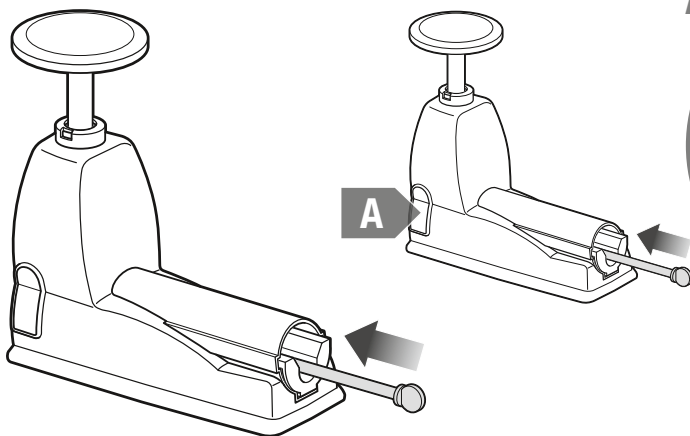
Stop de snijvorm voor de medium STIX in je snijatelier.

2



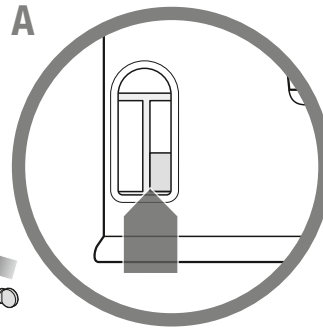
Stop je gekozen medium STIX in de holte van de vorm.

3

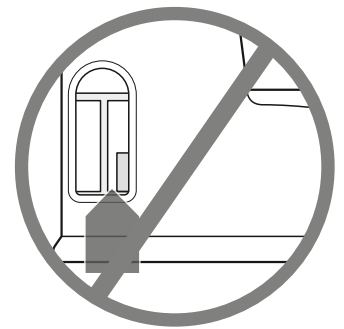


Breng de STIX in het snijatelier aan met behulp van de stok.

A



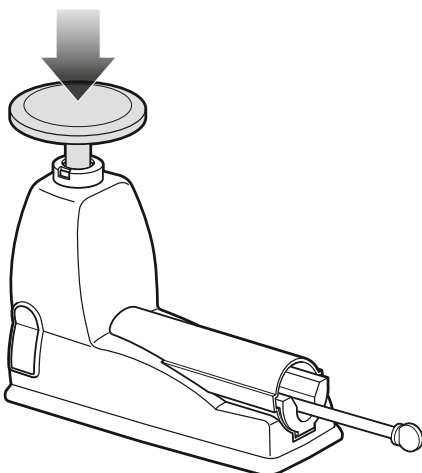
JUUST INGEBRACHT



VERKEERD INGEBRACHT

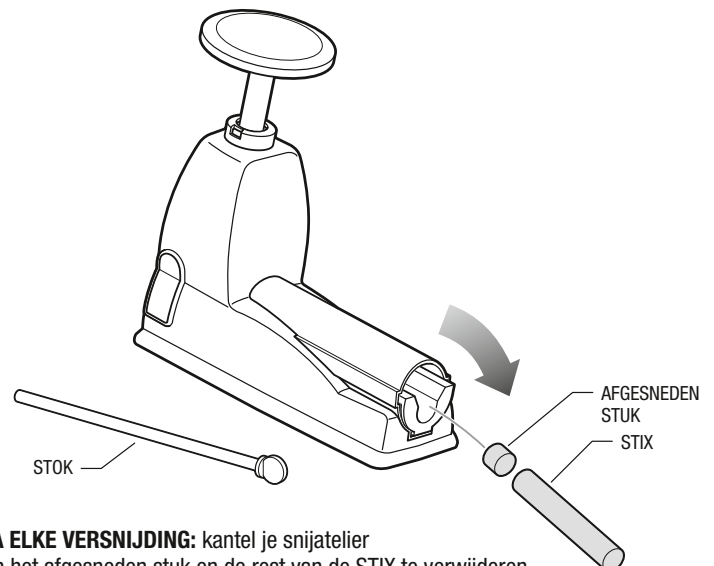
**OPGELET:** duw de STIX volledig tegen de bodem om een perfecte doorsnede van de STIX te bekomen.

4



Duw de drukknoop omlaag om de STIX door te snijden.

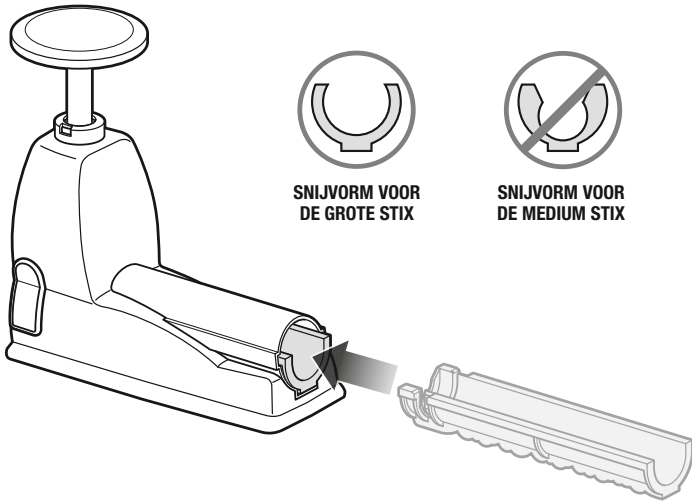
5



**NA ELKE VERSNIJDING:** kantel je snijatelier om het afgesneden stuk en de rest van de STIX te verwijderen.

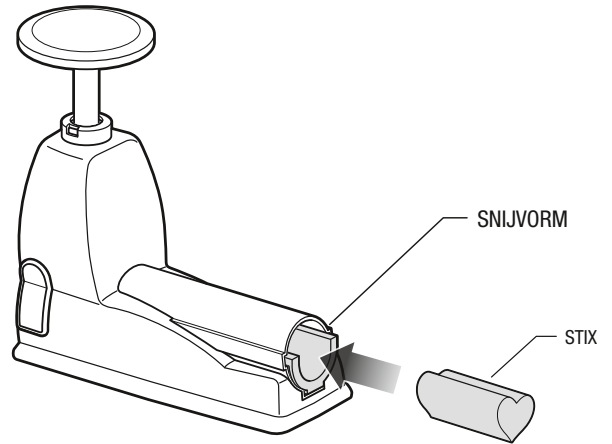
# DOORSNIJDEN VAN DE GROTE STIX OM JE ARMBANDEN EN HALSKETTINGEN TE MAKEN

1



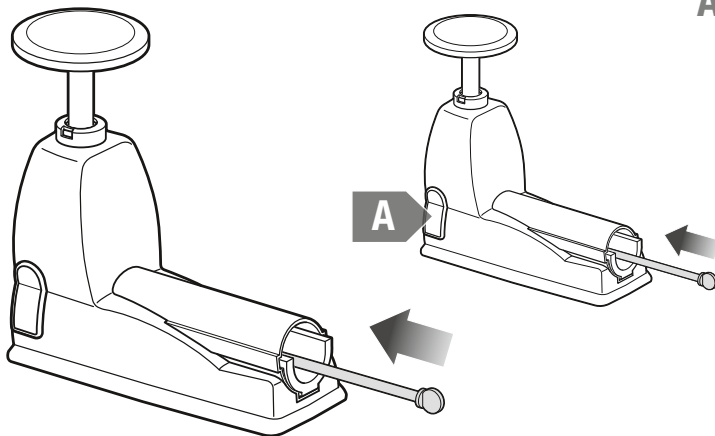
Stop de snijvorm voor de grote STIX in je snijatelier.

2



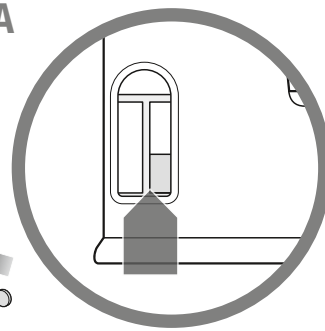
Stop je gekozen grote STIX in de holte van de vorm.

3

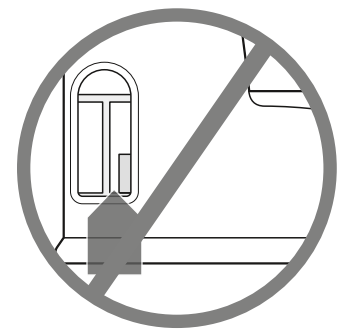


Breng de STIX in het snijatelier aan met behulp van de stok.

A



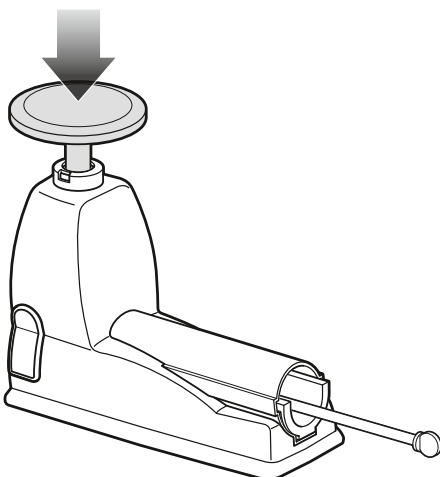
JUIST INGEBRACHT



VERKEERD INGEBRACHT

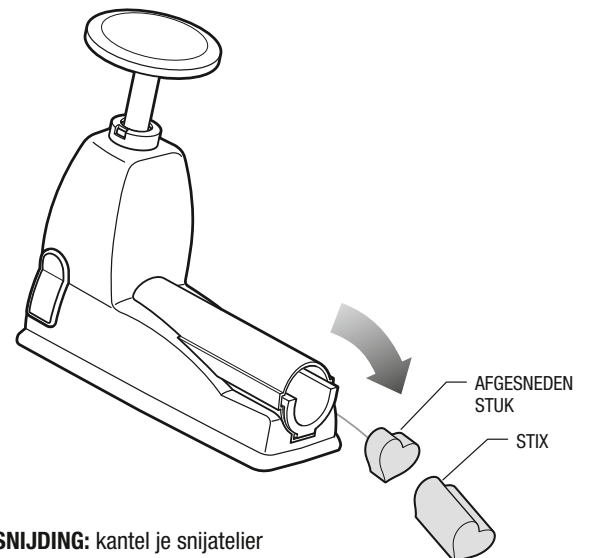
**OPGELET:** duw de STIX volledig tegen de bodem om een perfecte doorsnede van de STIX te bekommen.

4



Duw de drukknop omlaag om de STIX in stukken te snijden.

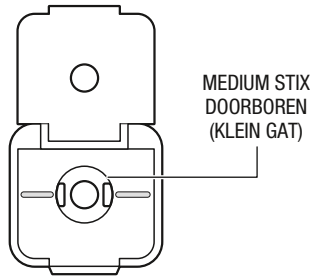
5



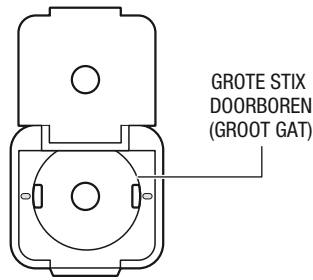
**NA ELKE VERSNIJDING:** kantel je snijatelier om het afgesneden stuk en de rest van de STIX te verwijderen.

# DOORBOREN VAN MEDIUM EN GROTE STIX OM JE ARMBANDEN EN HALSKETTINGEN TE MAKEN

1



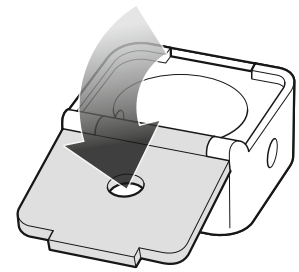
MEDIUM STIX DOORBOREN (KLEIN GAT)



GROTE STIX DOORBOREN (GROOT GAT)

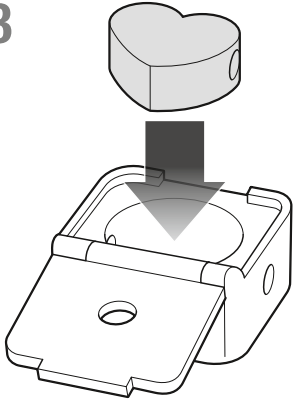
Selecteer de gepaste doos naargelang de grootte van de snede van je STIX.

2



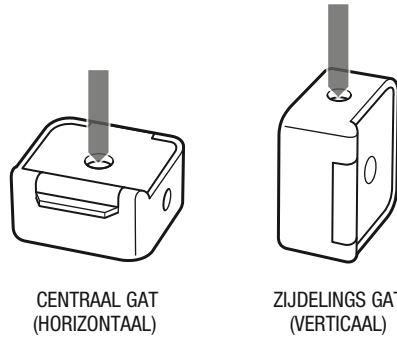
Open het deksel van de doos.

3



Stop de vooraf afgesneden STIX in de doos (het voorbeeld is een grote STIX).

## ORIENTATIE VAN DE DOOS

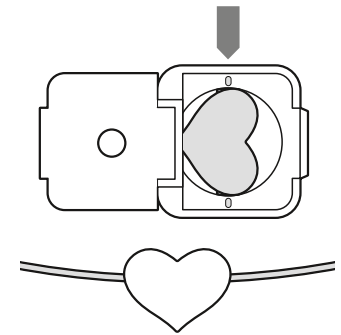


CENTRAAL GAT (HORIZONTAAL)

ZIJDELINGS GAT (VERTICAAL)

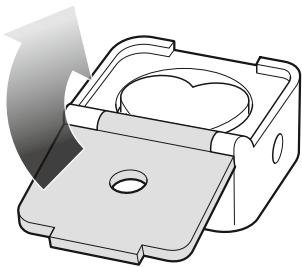
De plaats van het gat in je afgesneden STIX (centraal of zijdelings) wordt bepaald door de oriëntatie die je kiest bij het aanbrengen van de doos in je booratelier.

## VOORBEELD



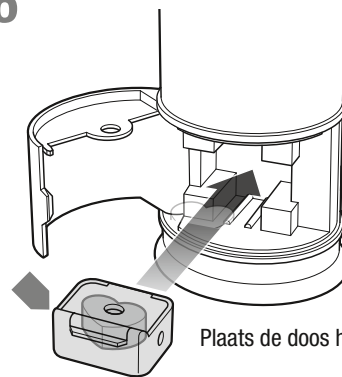
De oriëntatie is verticaal: het boren gebeurt over de lengte van je gesneden STIX (zijdelings gat).

4

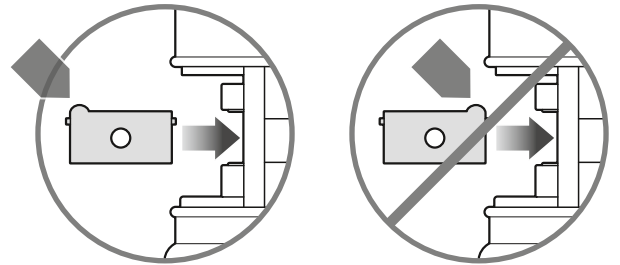


Doe de doos opnieuw dicht.

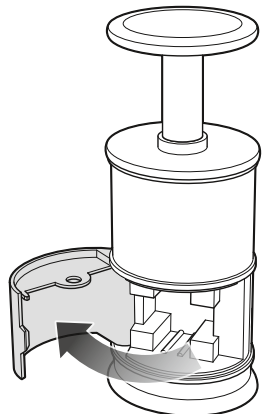
6



Plaats de doos horizontaal in je booratelier voor een centraal gat.

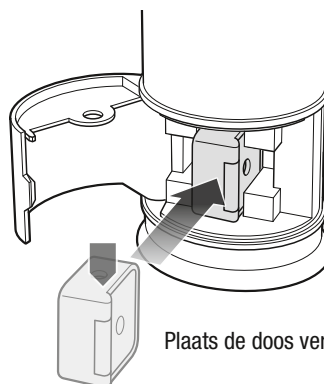


5

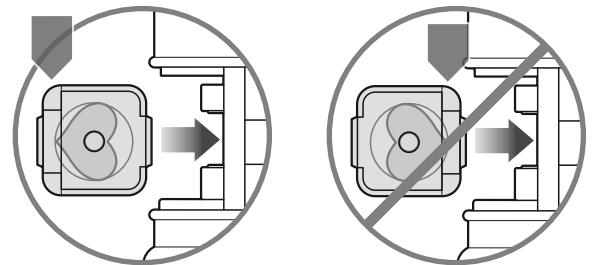


Open de klep van je booratelier.

OF

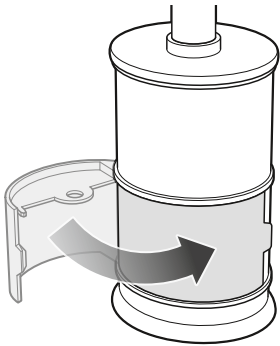


Plaats de doos verticaal in je booratelier voor een zijdelings gat.



7

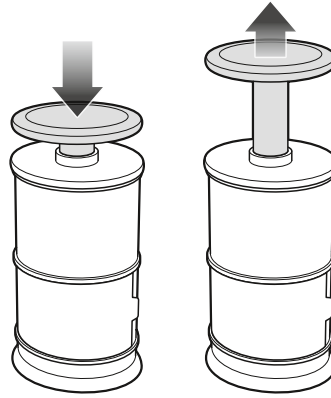
**OPMERKING:** het boren vindt alleen plaats wanneer de veiligheidsklep correct is gesloten. Open deze veiligheidsklep nooit tijdens het boren.



Sluit de veiligheidsklep van je booratelier.

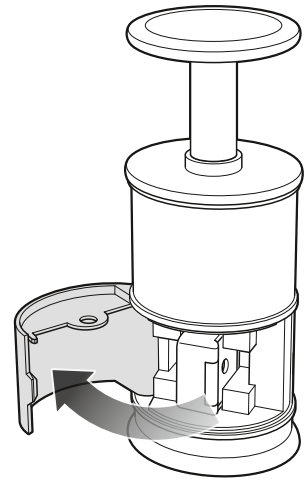
8

**TIP:** voor de grote STIX, voer je deze handeling opnieuw uit door een tweede keer te drukken om ervoor te zorgen dat je kraal volledig doorboord is.



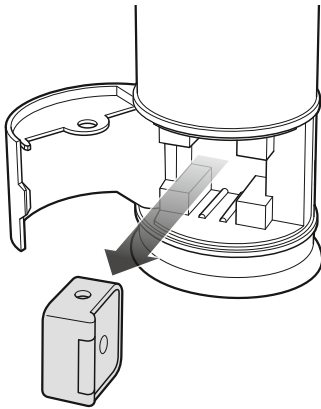
Duw de drukknop stevig in. Je hebt nu een leuke kraal!

9



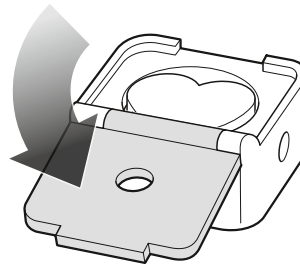
Open de veiligheidsklep.

10



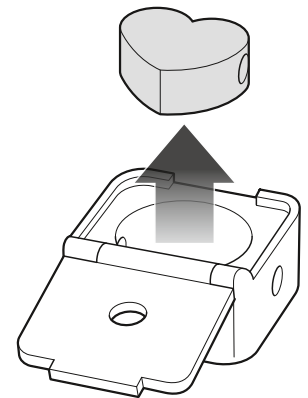
Haal de doos met de STIX kraal uit.

11



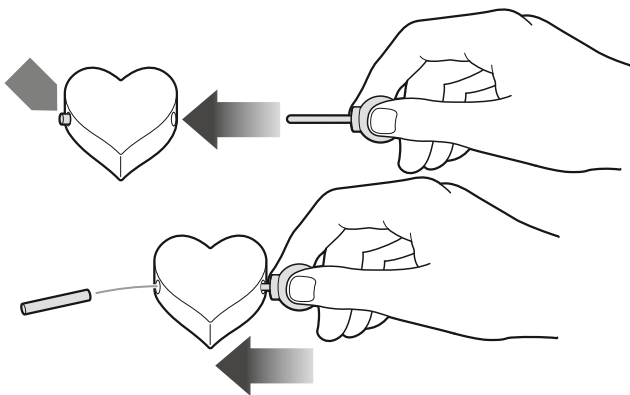
Open de doos.

12



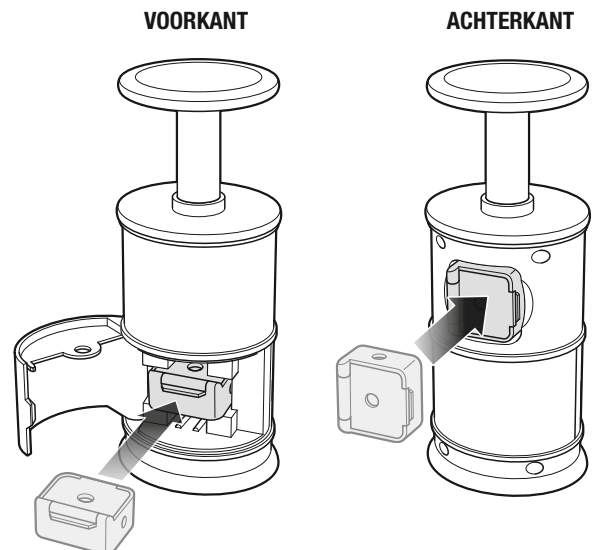
Haal de doorboorde (grote of medium STIX) kraal er uit.

13



Verwijder de restjes STIX van je kraal met behulp van de duwstang. Gooi de restjes STIX zeker weg eenmaal de STIX geboord zijn.

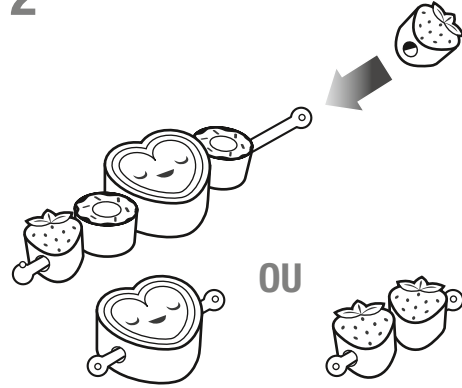
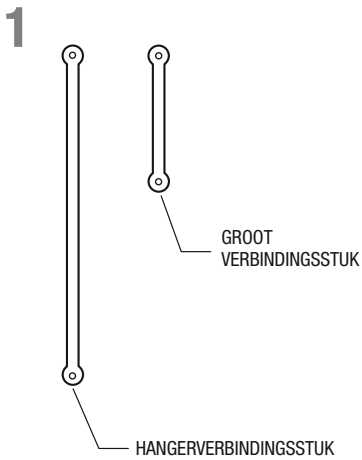
14



Zodra je alle kralen hebt geboord, berg je ze op in de twee plastic dozen in je booratelier.

# JE HANGERS, ARMBANDEN EN HALSKETTINGEN MAKEN MET BEHULP VAN DE

## VERBINDINGSTUKKEN<sup>1</sup>

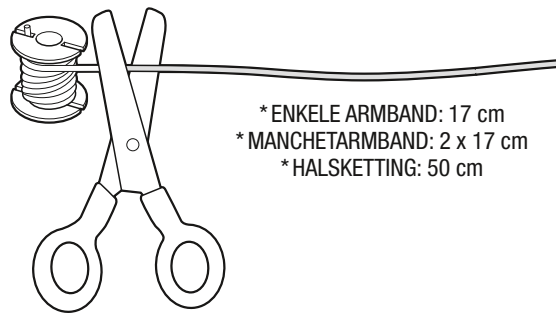


**GROOT VERBINDINGSSTUK:**  
maximum 2 kralen (2 medium STIX) of 1 kraal (1 grote STIX).

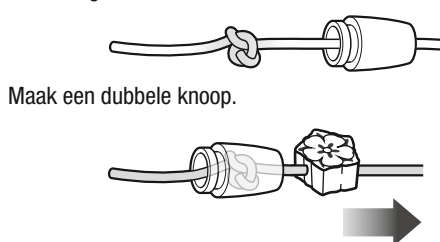
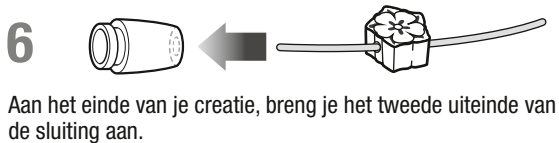
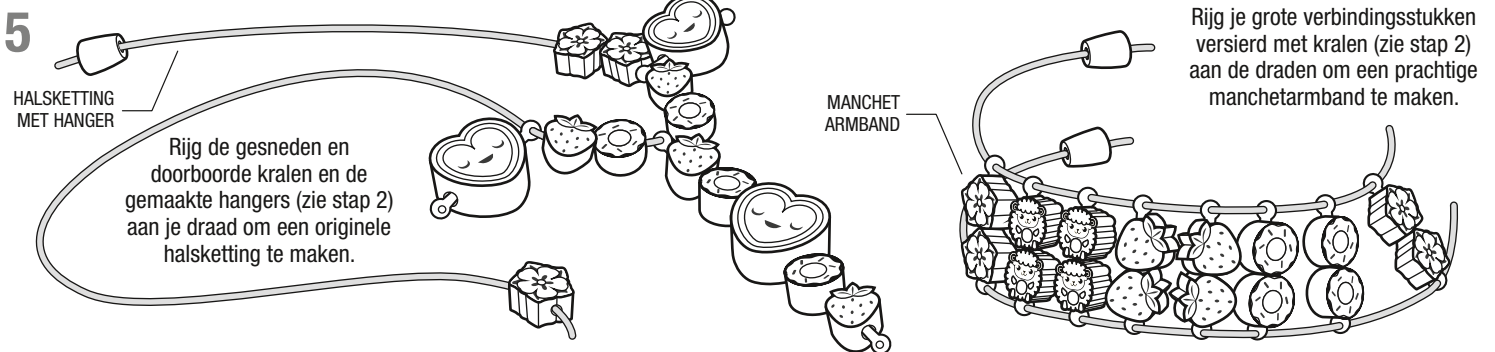
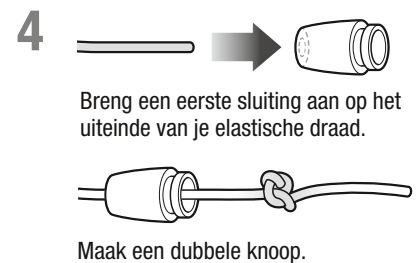
**HANGERVERBINDINGSSTUK:**  
maximum 5 kralen (4 medium STIX en 1 grote STIX) of 6 kralen (6 medium STIX).



Rij je kralen aan de grote verbindingsstukken of je hangerverbindingsstuk om accessoires voor je armbanden of halskettingen te maken.

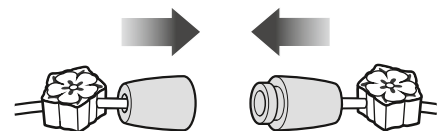
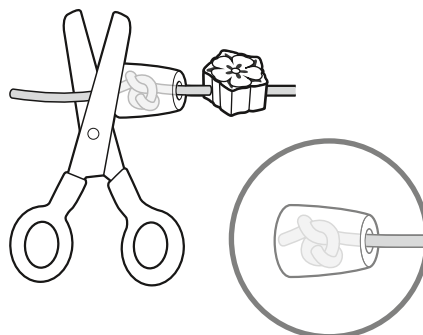


Gebruik een veiligheidschaar (niet inbegrepen). Toezicht door een volwassene is aanbevolen. Knip de draad op de gepaste lengte af naargelang wat je wilt maken.



Trek aan de draad zodat deze vast komt te zitten en in je sluiting wordt verborgen.

**7** Indien nodig, knip het teveel aan draad aan beide uiteinden af.

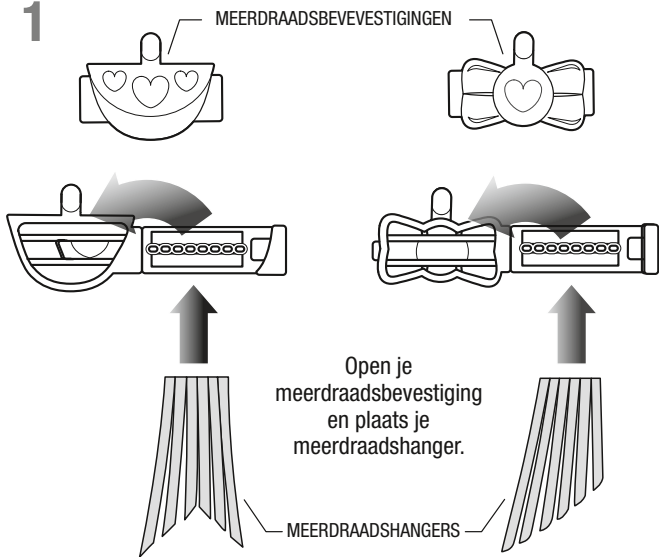


Maak de twee sluitingen aan elkaar vast om je armband of halsketting te sluiten.

<sup>1</sup> Te maken met de klos van de elastische draad

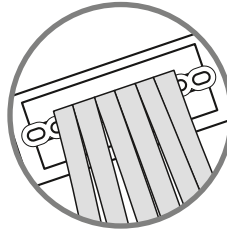
# JE FANTASIE HANGERS EN HALSKETTINGEN INEENZETTEN<sup>1</sup>

1

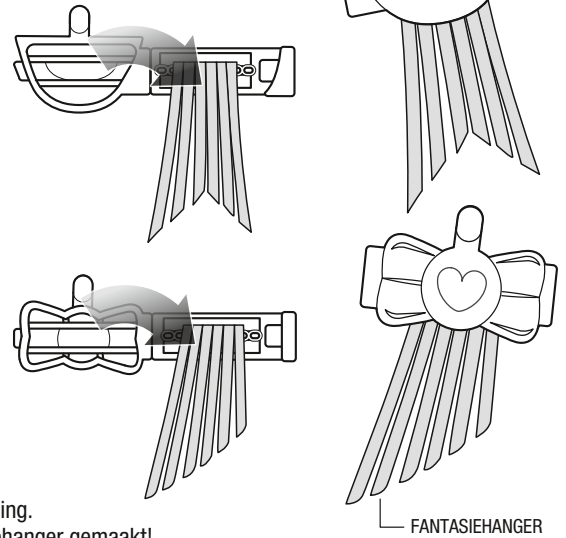


2

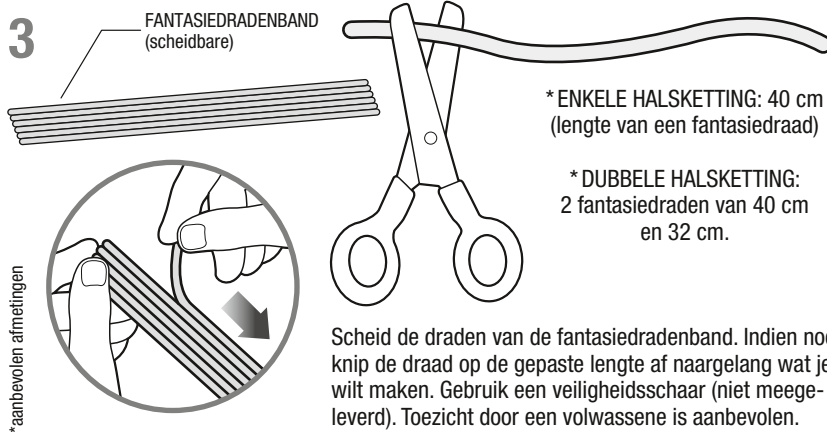
**OPGELET:** plaats je meerdraadshanger op de vastzetpunten van de bevestiging om het sluiten makkelijker te maken.



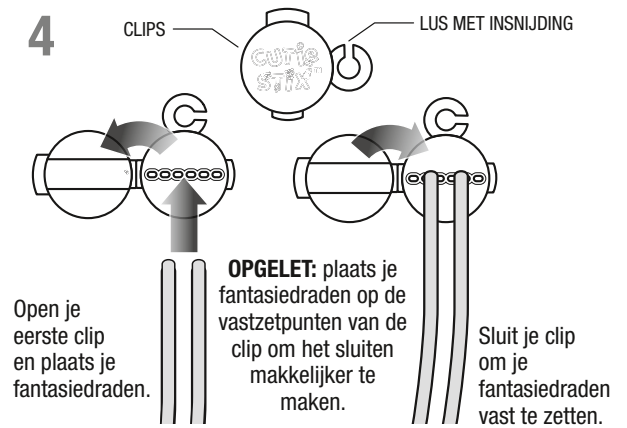
Sluit je meerdraadsbevestiging.  
>Je hebt een leuke fantasiehanger gemaakt!



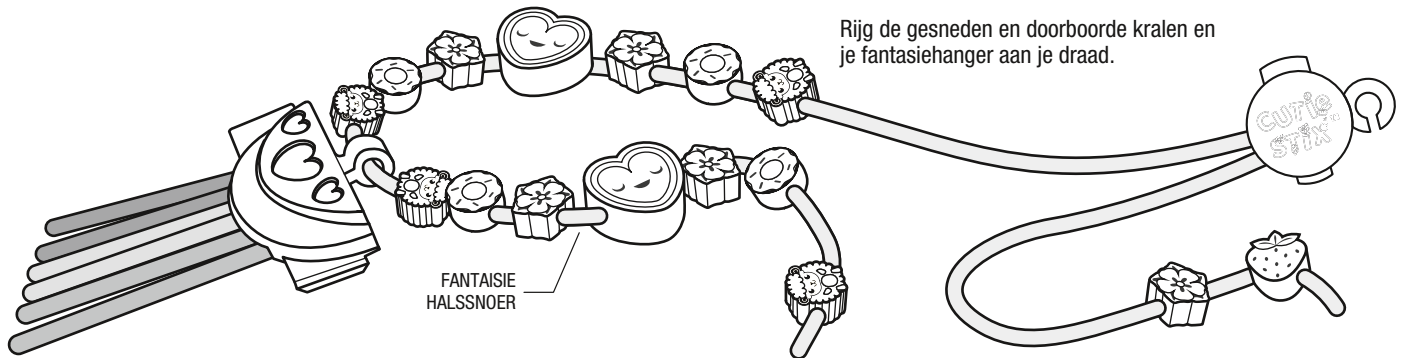
3



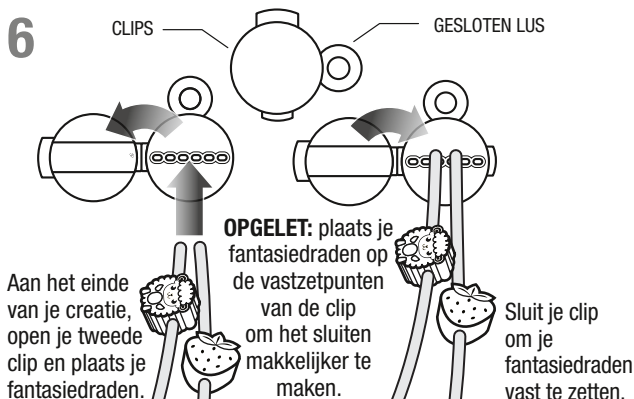
4



5



6



7

