

Fabrikid

NOTICE DE MONTAGE ET PLANS

Attention ! Bien lire les instructions de la notice avec un adulte avant utilisation, s'y conformer et les garder comme référence.

MESSAGE AUX PARENTS

Il est préférable que l'enfant joue sous la surveillance d'un adulte. Utiliser un plan de travail approprié pour réaliser les projets, de préférence un support dur mais non fragile. Veiller à protéger le plan de travail. Ne pas se servir des pièces de matériau Fabrikid comme support, afin de ne pas les endommager.

Attention ! Les projets réalisés dans le matériau Fabrikid ne constituent que des objets de décoration ou des jouets. Il ne faut en aucun cas en faire l'usage habituel des objets qu'ils représentent. Par exemple, il ne faut pas s'asseoir sur une chaise Fabrikid, ne pas poser un objet lourd sur une table Fabrikid...

Pour information, le matériau Fabrikid est recyclable et peut donc être placé dans la poubelle destinée au recyclage du plastique.

BIENVENUE DANS L'UNIVERS FABRIKID !

Avec ce kit complet, tu pourras fabriquer un ou plusieurs des projets détaillés dans ce manuel ou partir de tes propres idées !

La gamme comprend aussi des recharges de matériaux, des vis et des clous, pour que tu puisses te servir des outils à l'infini et réaliser tout ce que tu pourras imaginer !

RECOMMANDATIONS POUR POUVOIR RÉALISER PLUSIEURS PROJETS DU KIT :

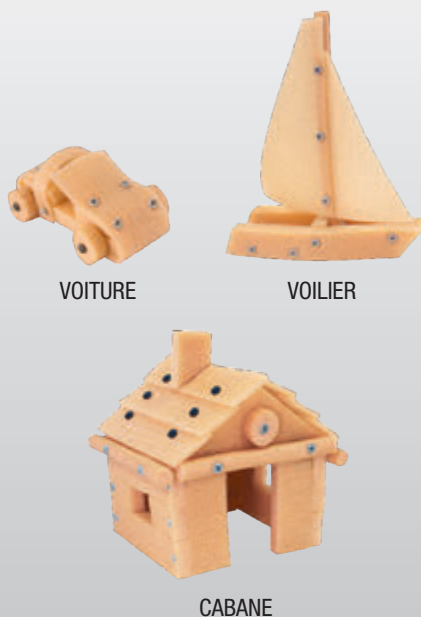
Nous te conseillons de bien lire la notice en entier afin d'anticiper les étapes de réalisation en fonction des projets choisis.

Avec ce kit, tu pourras réaliser 3 projets parmi les combinaisons ci-dessous. Nous te conseillons donc de suivre strictement les plans du manuel : indications de taille et de position des pièces à découper. Par exemple, ne découpe pas une pièce au centre de la planche, il te resterait des chutes de matériau trop petites pour finaliser tes projets.

COMBINAISON 1



COMBINAISON 2



COMBINAISON 3



1 PRÉPARE

- Joue dans un endroit approprié et assure-toi d'avoir une surface libre assez grande et propre pour pouvoir poser ton matériel. Tu dois aussi avoir accès à une surface plane et dure, utile lors des découpes et assemblages.
- Vérifie la liste du matériel nécessaire indiquée au début du plan des projets choisis, et sors-le de la boîte ainsi que les outils.
- Si c'est ton premier projet, regarde bien les explications d'utilisation des outils données dans ce manuel et n'hésite pas à demander plus d'explications à un adulte.

2 TRACE

- Tu dois maintenant tracer les pièces du projet. Avant chaque plan d'assemblage, tu trouveras des schémas de découpe des éléments. Suis bien les mesures et les positions indiquées.
- Le plus simple est de tracer au stylo bille des traits de coupe sur la matière avant de procéder à la découpe.

3 DÉCOUPE

- Sur la gauche, un dessin te montre l'épaisseur de l'élément (vue en volume). Par exemple, il existe des planches épaisses et d'autres fines, des gros rondins et d'autres petits, attention à ne pas les confondre.
- Un schéma te montre ensuite la forme de la pièce à découper au trait noir et te donne toutes les mesures à respecter.
- Chaque forme de pièce à découper porte une lettre, reprise sur le plan d'assemblage. Je te conseille d'inscrire au stylo bille (en petit) cette lettre sur chaque élément afin de la retrouver facilement lors de l'assemblage.
- Un conseil : lorsque tu scies, n'hésite pas à te mettre debout pour obtenir plus facilement une coupe plus nette.

4 ASSEMBLE

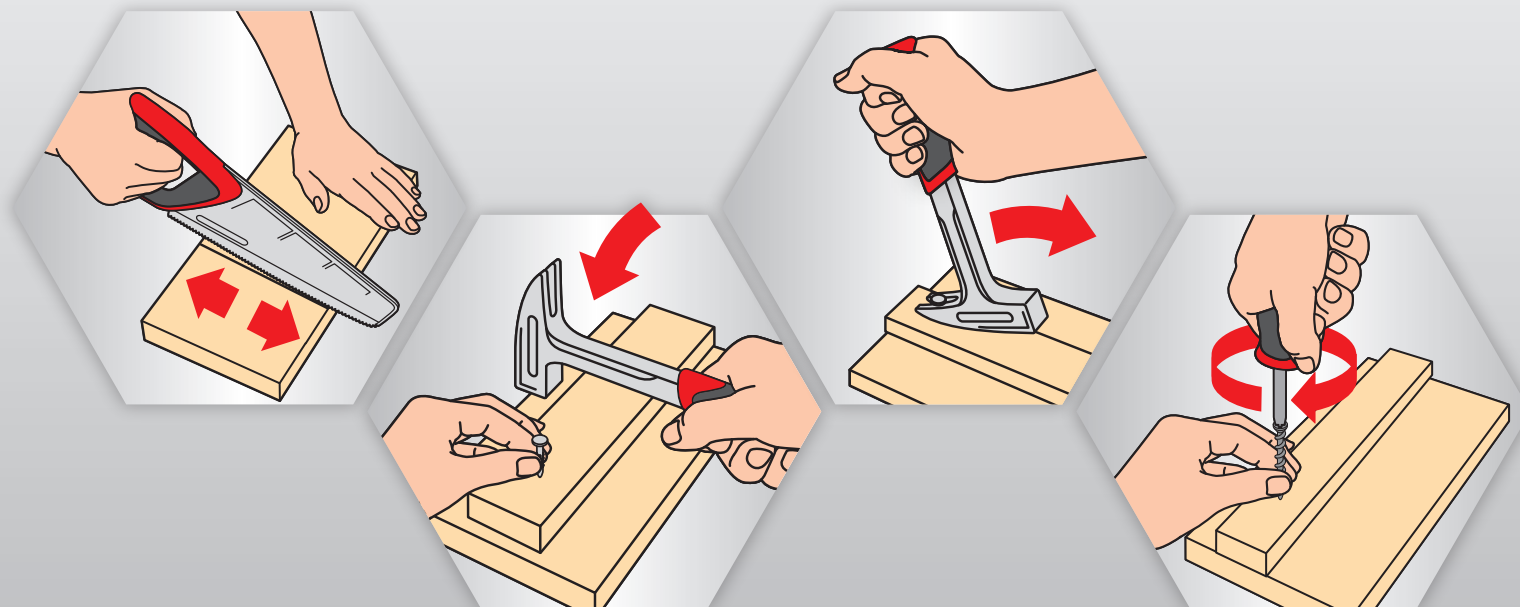
- Assemble maintenant les pièces dans l'ordre indiqué sur les plans d'assemblage. Attention à bien regarder si les vis dessinées sont grandes, moyennes ou petites (selon la lettre précisée : XL pour les grandes, M pour les moyennes et S pour les petites). Fais aussi attention lorsque tu enfonces les vis à l'aide du tournevis, de les serrer suffisamment, mais pas trop, afin qu'elles ne risquent pas de déchirer la matière.
- Un dernier conseil : lorsque tu assembles, visualise bien où s'intègre l'élément au moment de le fixer, afin de cacher au mieux la partie où tu auras écrit au stylo bille.

Découpe la règle située au dos de la boîte en suivant les pointillés.
Tu es maintenant prêt à construire tout ce que tu veux, alors amuse-toi bien !

LÉGENDE DES SYMBOLES



UTILISATION DES OUTILS



Fabrikid

ASSEMBLY INSTRUCTIONS AND PLANS

Warning! Read the instructions in the leaflet with an adult before use, follow them, and keep them for future reference.

MESSAGE TO PARENTS

Children should preferably play under the supervision of an adult. Use a worktop suitable for carrying out the projects, preferably a hard surface that is not fragile. Be careful in protecting the worktop. Do not use pieces of Fabrikid material for support so as not to damage them. Warning! Projects made with Fabrikid material are only toys or decorative objects. Under no circumstances should they be used just like the objects they represent. For example, you must not sit on a Fabrikid chair or place a heavy object on a Fabrikid table...

Note that Fabrikid material is recyclable and consequently can be placed in a waste bin reserved for plastic recycling.

WELCOME TO THE FABRIKID UNIVERSE!

With this comprehensive kit, you can make one or more of the projects that are detailed in this manual, or projects inspired by your own ideas! The range also includes spare materials, screws and nails so that you can use your tools as much as you want and make anything you want!

RECOMMENDATIONS TO MAKE MULTIPLE PROJECTS WITH THE KIT:

We advise you to carefully read the entire instructions manual in order to anticipate the stages of realization according to the selected projects. With this kit you can make 3 complete projects within the below combinations. We therefore advise you to strictly follow the plans in the manual: indications of size and position of the parts to be cut out. For example, do not cut a part from the centre of the plank because the remaining material would be too small to finalize your other projects.

COMBINATION 1



COMBINATION 2



COMBINATION 3



PREPARATION OF A PROJECT DETAILED IN THE MANUAL

1 PREPARE

- Work in a suitable location and make sure you have a free surface that is clean and large enough to be able to place your material. You must also have access to a flat and hard surface that can be used for cutting and assembling.
- Check the list of the necessary material indicated at the beginning of the plan of the chosen projects, and take it out of the box along with the tools.
- If this is your first project, make sure to carefully study the explanations given in this manual on how to use the tools and do not hesitate to ask an adult for further explanations.

2 TRACE

- You must now trace out the parts for the project. Before each assembly plan, you will find cutting diagrams for the different components. Carefully follow the measurements and positions shown.
- The simplest thing to do is to draw cutting lines with a ballpoint pen on the material before cutting.

3 CUT

- On the left, a drawing shows you the thickness of the component (volume view). For example, there are thick planks and thin ones, large logs and small ones; be careful not to confuse them.
- A diagram then shows you the shape of the part to be cut out, and gives you all the measurements to be respected.
- Every shape to be cut out bears a letter that you can find on the assembly plan. I advise you to write down each of these letters (in a small size) on each part to make finding your pieces easier during assembly.
- A piece of advice: when you saw, do not hesitate to stand up to easily get a cleaner cut.

4 ASSEMBLE

- Now assemble the parts in the order indicated on the assembly plans. Make sure to double check if the screws drawn on them are large, medium or small (according to the letter specified: XL for large, M for medium and S for small).
- Also, be careful when inserting the screws with the screwdriver : make sure to tighten them sufficiently but not too much, so that they do not risk tearing the material.
- One last piece of advice: when you are assembling, try to visualise where the part actually fits when it is attached, in order to better hide the spots where you have written your letters.

Cut the ruler located on the back of the box following the dotted lines.
You're now ready to make everything you want, so have fun!

SYMBOLS KEY



TURN
THE ITEM



TURN THE ITEM
AROUND

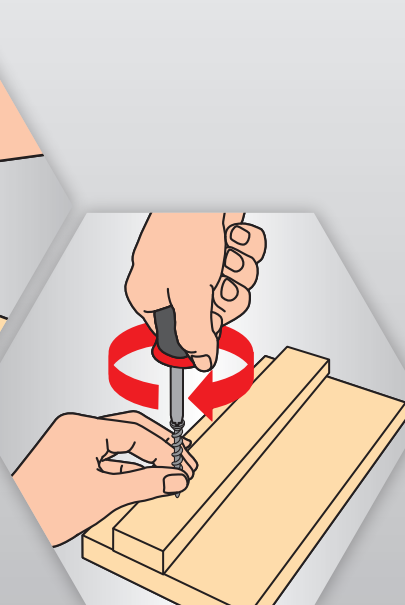
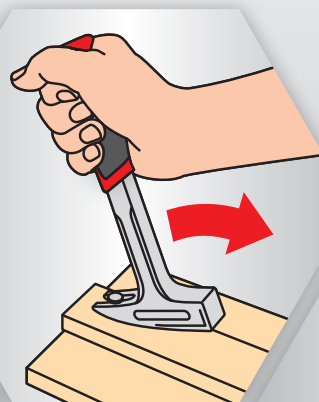
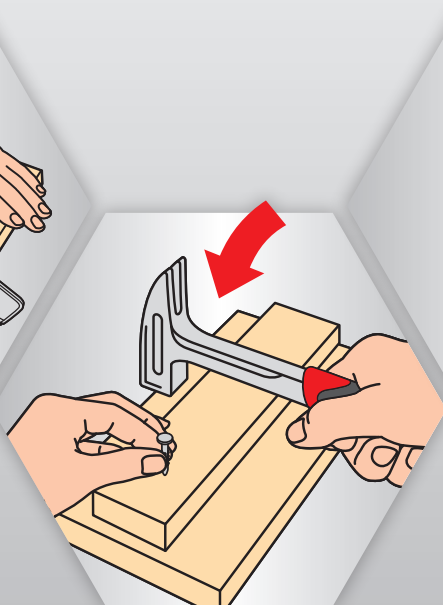


SYMMETRY



FOLLOW
THE DIAGRAM

USE OF TOOLS



Fabrikid

MONTAGEHANDLEIDING EN PLANNEN

Waarschuwing! Lees de instructies in de handeling voor gebruik samen met een volwassene door, leef ze na en bewaar de instructies voor latere raadpleging.

MEDEDELING VOOR OUDERS

Het wordt aanbevolen dat het kind onder het toezicht van een volwassene speelt. Gebruik een gepast werkoppervlak om de projecten uit te voeren, bij voorkeur een stevig, niet breekbaar oppervlak. Zorg dat het werkoppervlak wordt afgedekt.

Gebruik de stukken van Fabrikid materiaal niet als steun om schade te vermijden.

Waarschuwing! De projecten die in het Fabrikid materiaal zijn gemaakt dienen alleen als decoratie of speelgoed. Gebruik het gemaakte voorwerp in geen enkel geval voor het doeleinde dat het voorstelt. Bijvoorbeeld, zit niet op een Fabrikid stoel, leg geen zwaar voorwerp op een Fabrikid tafel, etc.

Ter informatie: het materiaal Fabrikid is recycleerbaar en kan dus weggegooid worden bij het recycleerbaar plasticafval.

WELKOM IN DE WERELD VAN FABRIKID!

Met deze complete set kan je een of meerdere projecten maken die in deze handleiding zijn vermeld of je eigen ideeën uitwerken!

Het gamma omvat ook navulverpakkingen van materialen, schroeven en spijkers, zodat je de instrumenten eindeloos kunt gebruiken en alles kunt maken wat je kan inbeelden!

AANBEVELINGEN OM MEERDERE PROJECTEN VAN DE SET TE MAKEN:

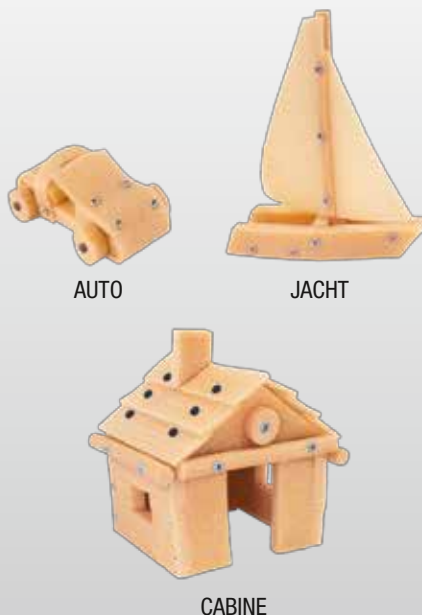
We raden je aan om de gebruiksaanwijzing grondig te lezen om goed te anticiperen op de uitvoeringsstappen naargelang de gekozen projecten.

Met deze kit kan je 3 projecten realiseren uit de onderstaande combinaties. We raden je dus aan om de plannen van de handleiding nauwgezet te volgen: aanwijzingen voor de grootte en de positie van de uit te zagen stukken. Bijvoorbeeld: zaag geen stuk uit in het midden van de plank, omdat er dan te weinig materiaal zou overblijven om je projecten af te werken.

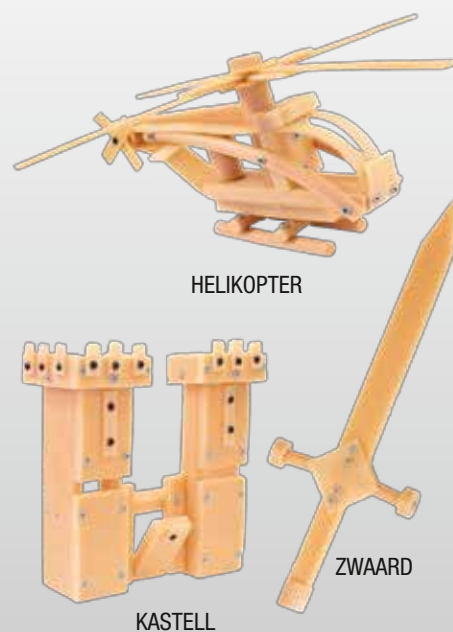
COMBINATIE 1



COMBINATIE 2



COMBINATIE 3



1 VOORBEREIDEN

- Speel in een gepaste omgeving en zorg voor een vrije en schone ruimte die voldoende groot is om al je materiaal open te kunnen leggen. Zorg dat je tevens over een vlak en stevig oppervlak beschikt om de vormen uit te knippen en in elkaar te zetten.
- Controleer de lijst met het benodigde materiaal bij het begin van het plan van de gekozen projecten en haal het uit de doos samen met de instrumenten.
- Als dit je eerste project is, lees alle informatie over het gebruik van het gereedschap die in deze handleiding is vermeld en aarzel niet om meer uitleg aan een volwassene te vragen.

2 TREKKEN

- Knip nu de stukken voor het project uit. Op elk montageplan vind je schema's voor het uitknippen van de stukken. Zorg dat je de gegeven afmetingen en posities juist volgt.
- Wij raden je aan om de snijlijnen met een balpen op het materiaal te trekken voordat je de stukken effectief uitknipt.

3 KNIPPEN

- Aan de linkerkant toont een tekening je de dikte van het element (volumeaanzicht). Er bestaan bijvoorbeeld dikke en dunne planken, grote en kleine blokken. Let erop dat je je niet vergist.

- Een schema geeft vervolgens met een zwarte streep de vorm van het uit te zagen stuk aan en geeft je alle maten die gerespecteerd moeten worden.
- Elk uit te knippen stuk is voorzien van een letter, die tevens op het montageplan is vermeld.

Het wordt aangeraden om deze letter tevens met een balpen (in het klein) op elk stuk te noteren zodat je de stukken tijdens het in elkaar zetten eenvoudig terug kunt vinden.

- Tip: ga tijdens het zagen rechtop staan voor een gelijkmatiger resultaat.

4 IN ELKAAR ZETTEN

- Zet de stukken nu in elkaar in de volgorde die op de montageplannen is aangegeven. Bekijk goed of de weergegeven schroeven groot, medium of klein zijn (naargelang de aangegeven letter: XL voor groot, M voor medium en S voor klein).

Let er ook op dat je de schroeven voldoende aandraait met de schroevendraaier, maar ook niet te veel, zodat het materiaal niet scheurt.

- Een laatste tip: visualiseer tijdens de assemblage duidelijk waar het element geïntegreerd wordt, om het gedeelte waar je met balpen geschreven hebt zo goed mogelijk te verbergen.

Knip de liniaal aan de achterkant van de doos uit door het volgen van de stippellijn.
Nu ben je klaar om alles te maken wat je maar wilt, veel plezier!

LEGENDA VAN SYMBOLEN



DRAAI HET
ELEMENT OM



DRAAI HET
ELEMENT OM

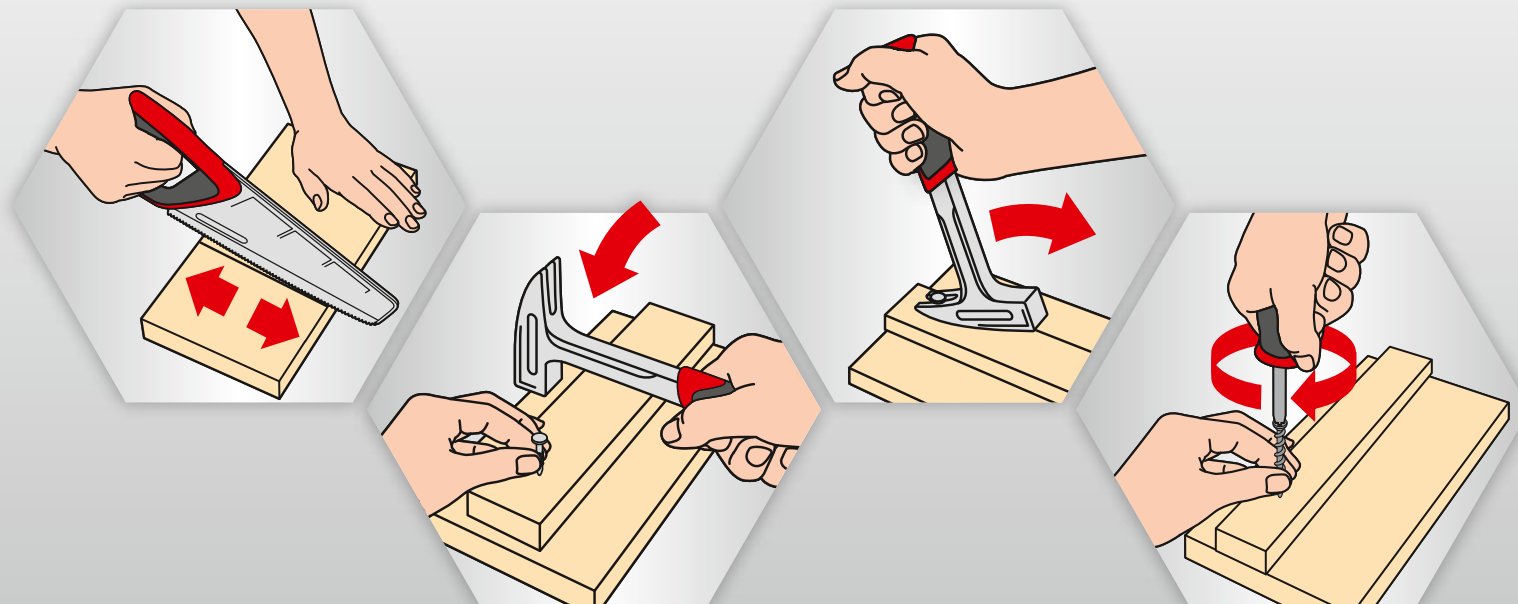


SYMMETRY

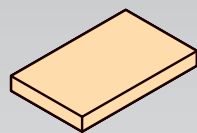


VOLG DE
TEKENING

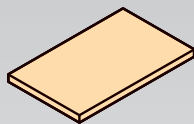
HET GEREEDSCHAP GEBRUIKEN



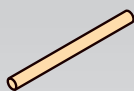
MATÉRIEL - MATERIAL



1X



1X

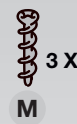


1X



4X

S



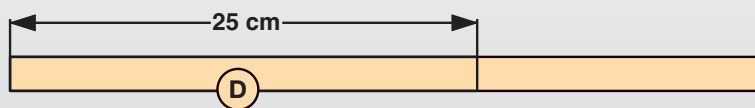
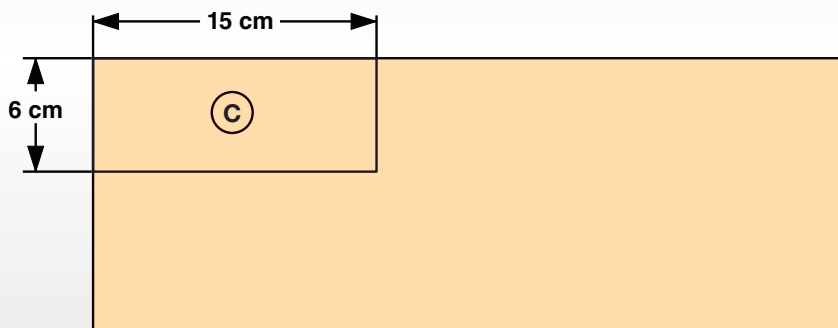
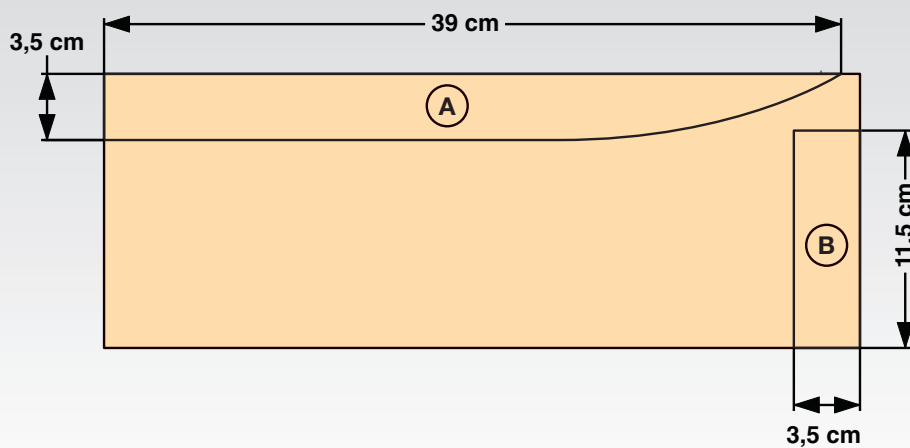
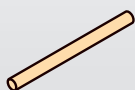
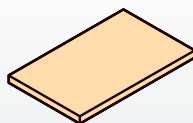
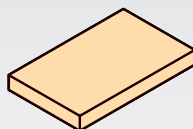
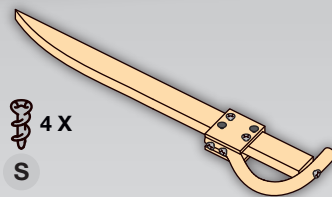
3X

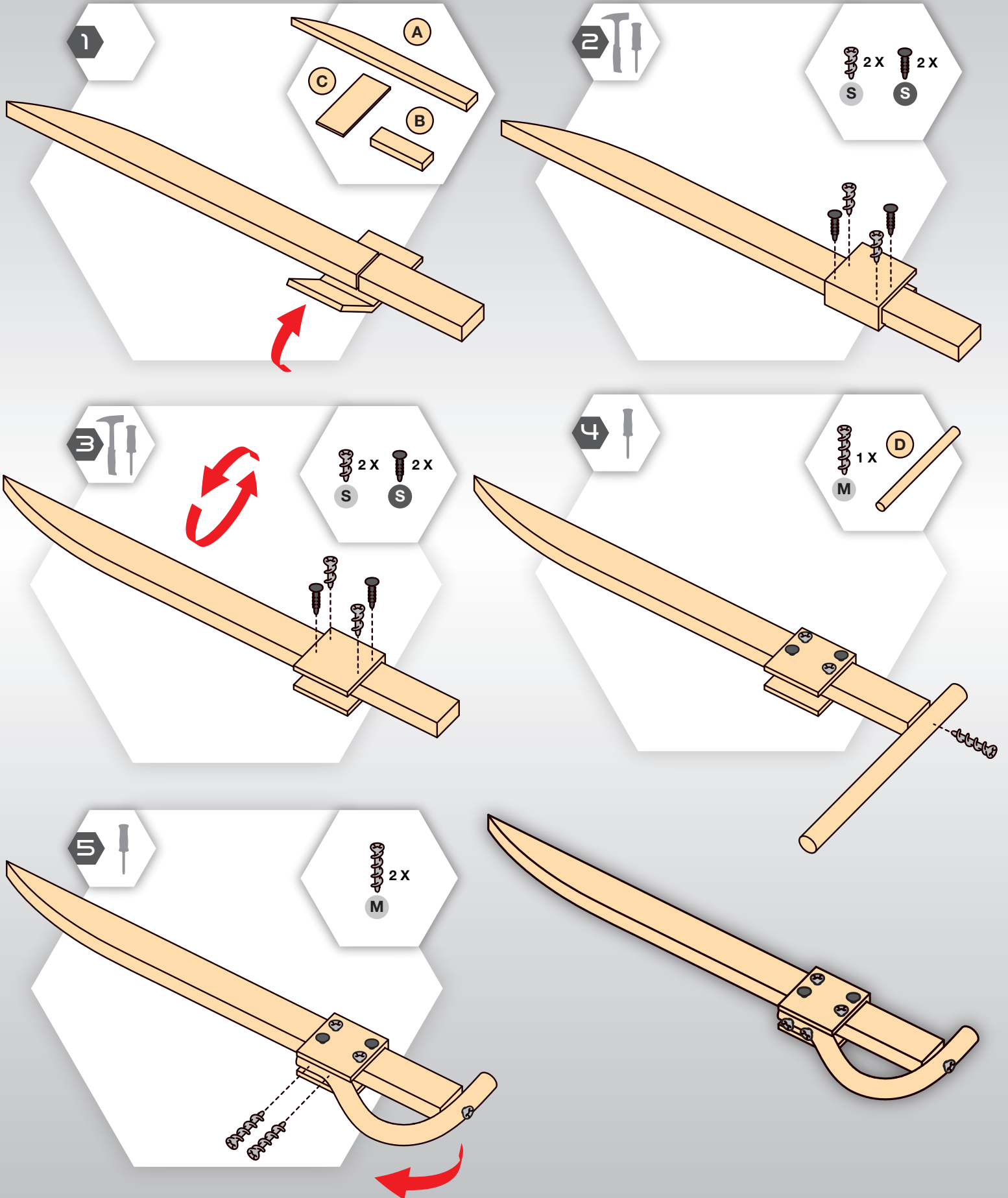
M



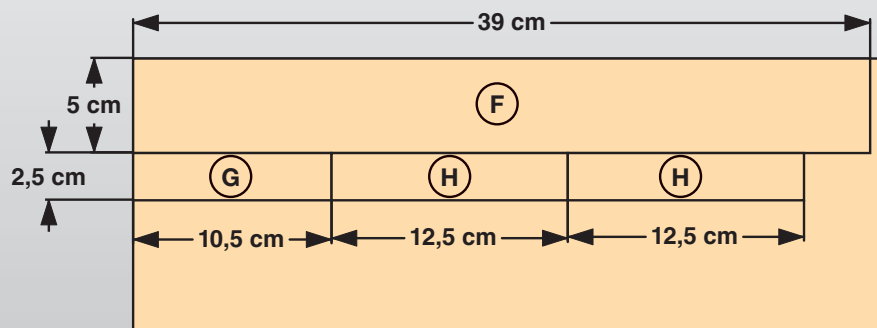
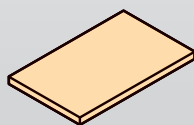
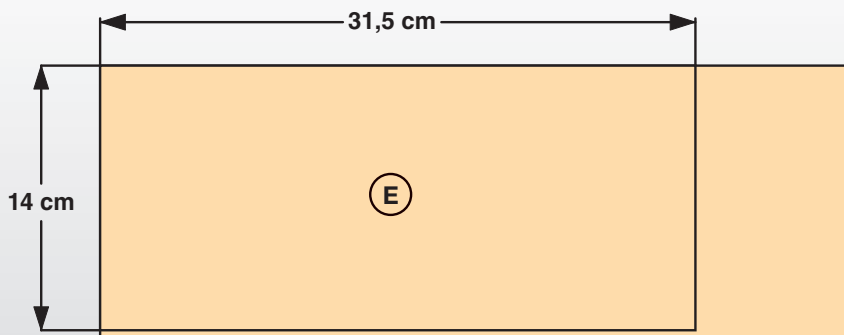
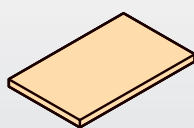
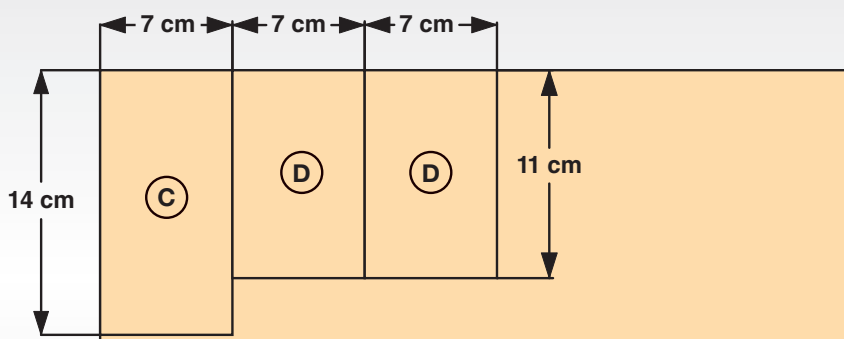
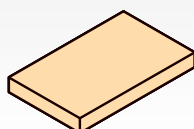
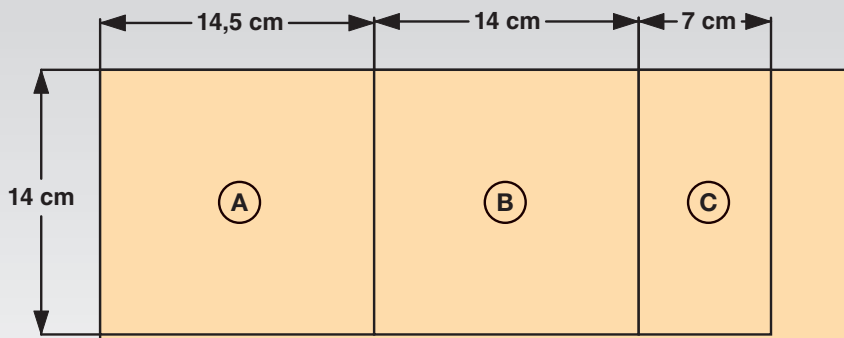
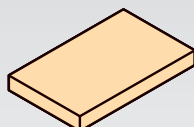
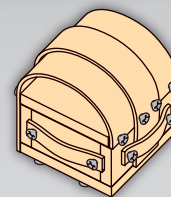
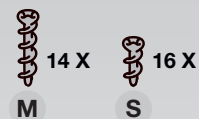
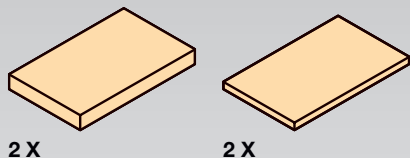
4X

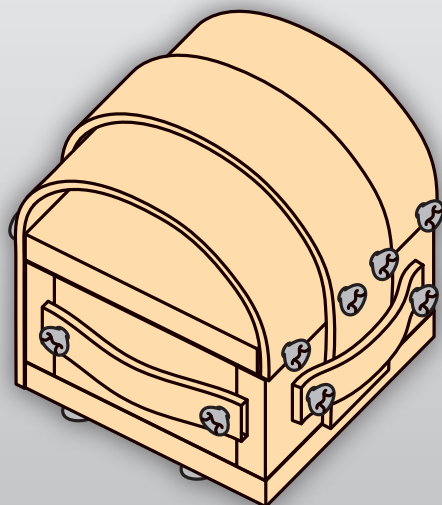
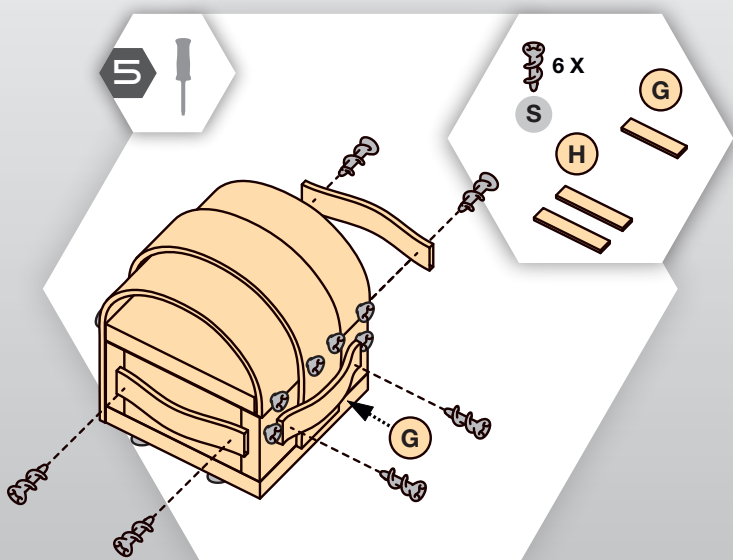
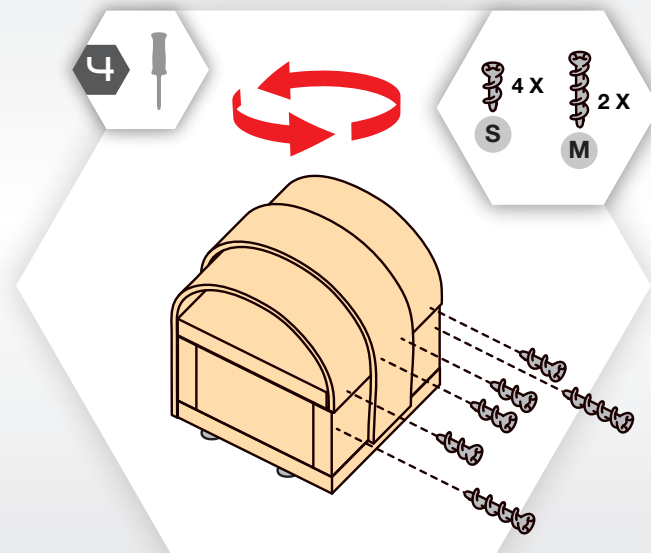
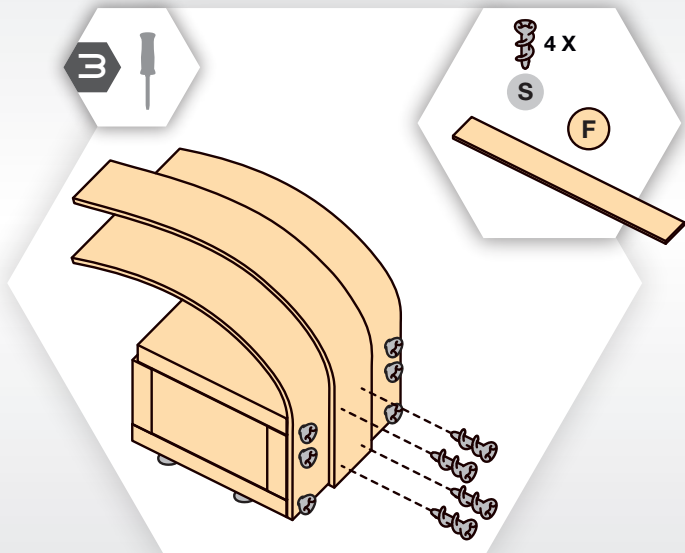
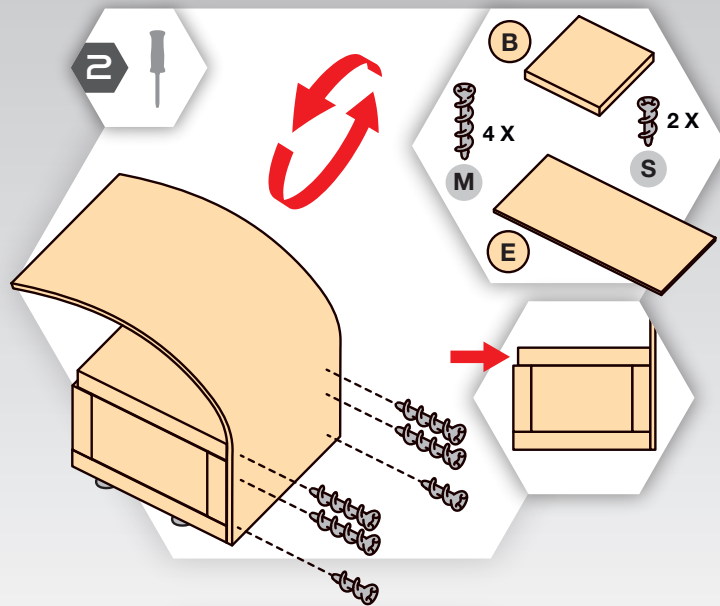
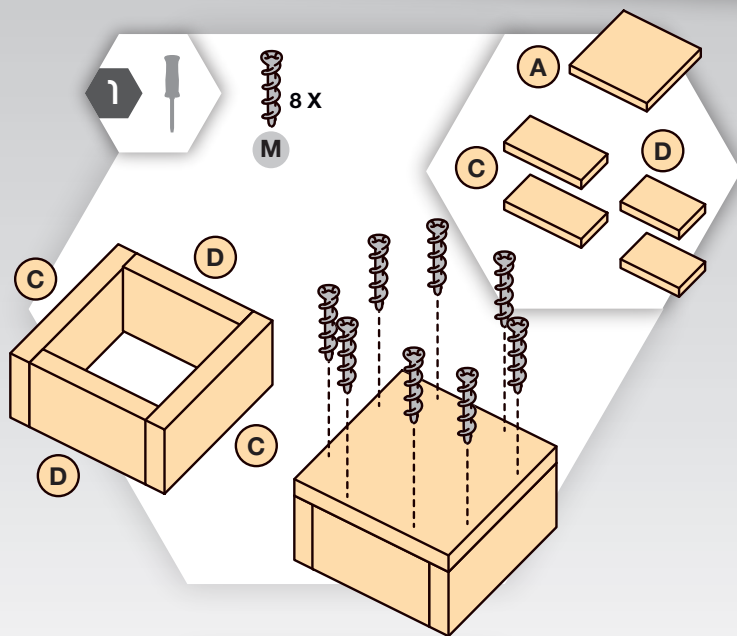
S



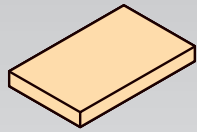


MATÉRIEL - MATERIAL

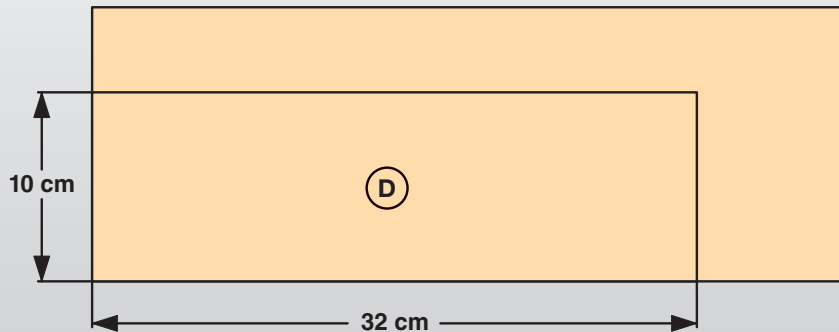
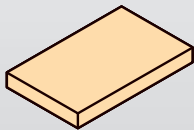
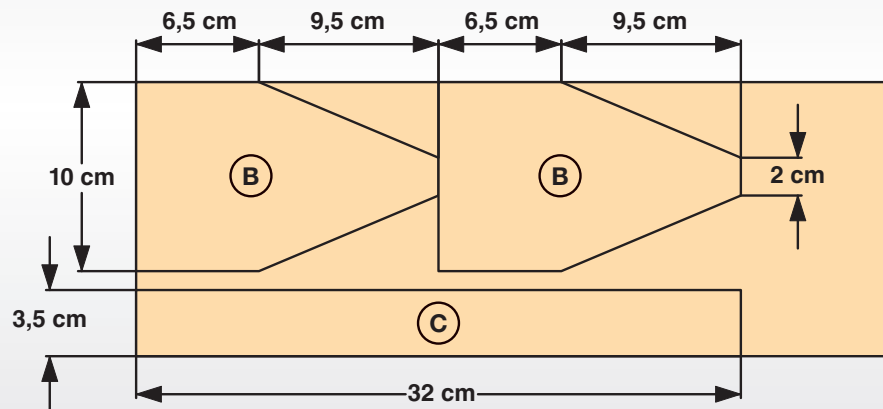
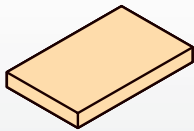
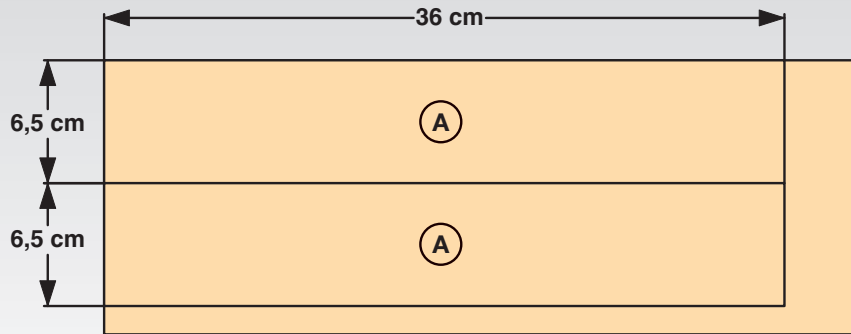
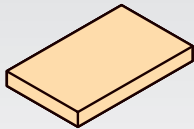
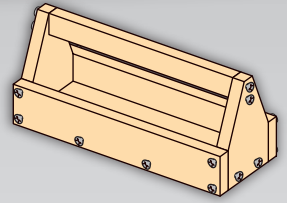
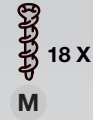
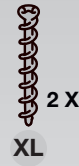


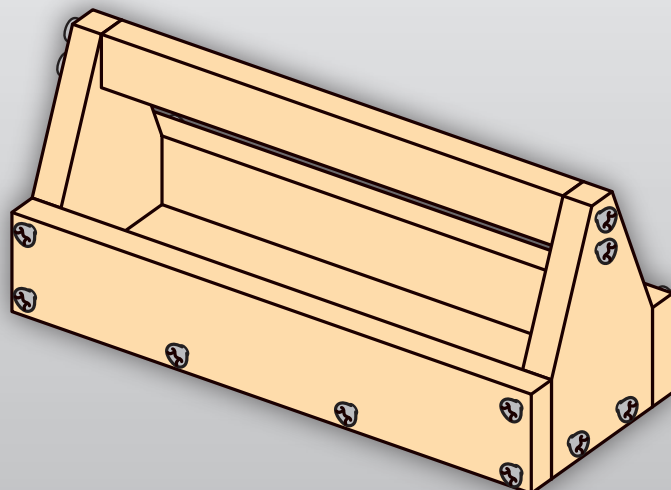
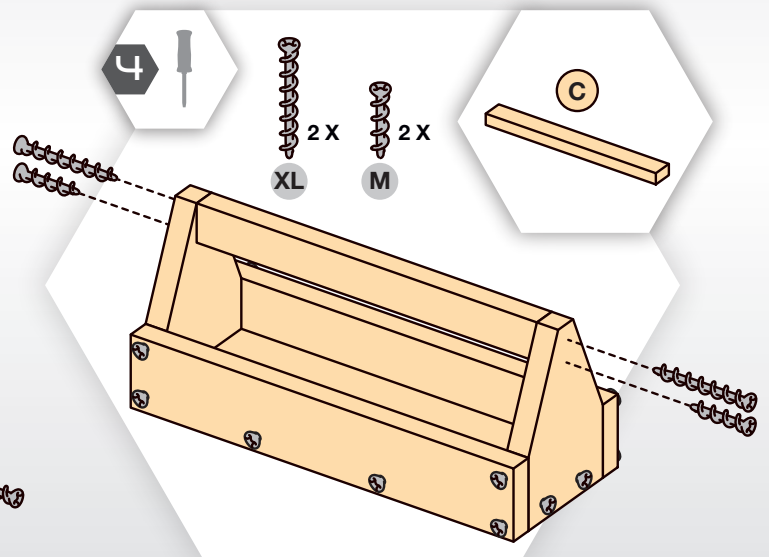
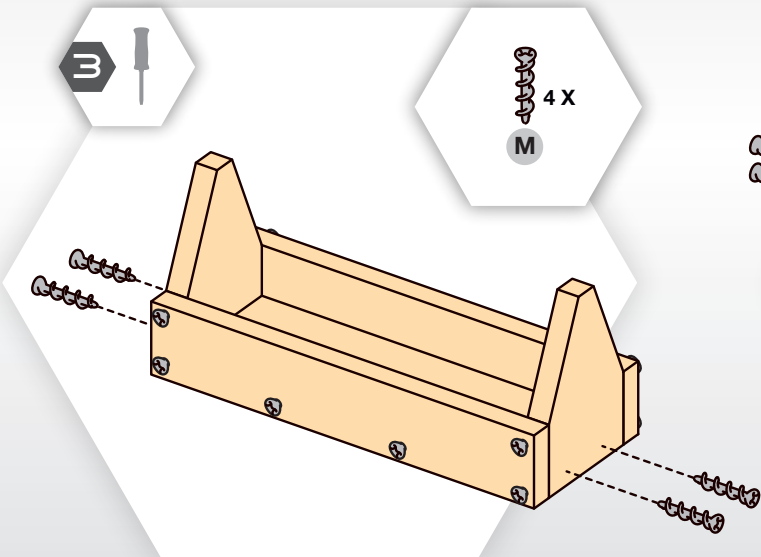
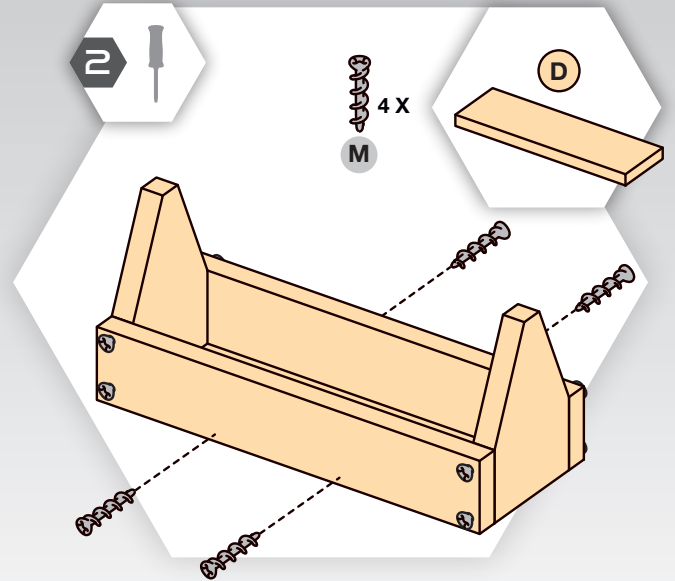
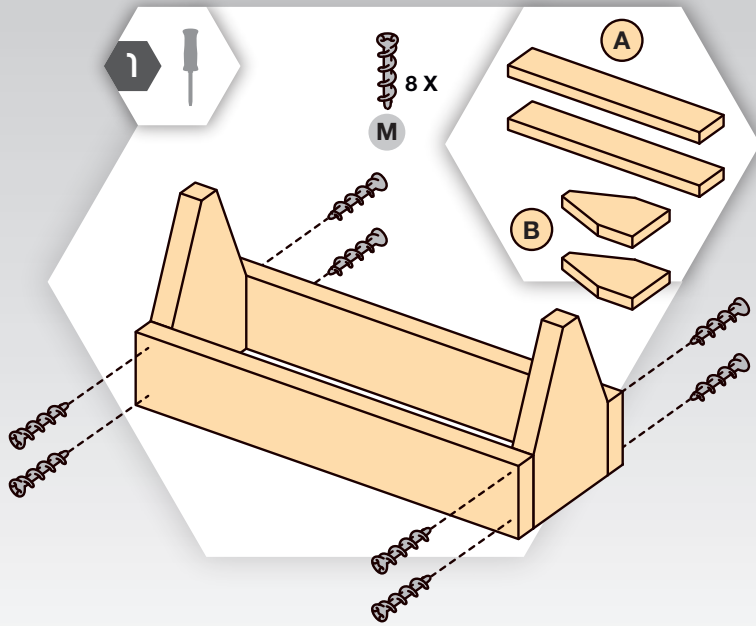


MATÉRIEL - MATERIAL

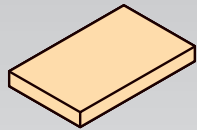


3 X

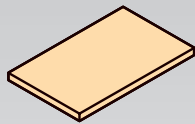




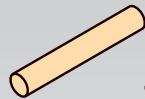
MATÉRIEL - MATERIAL



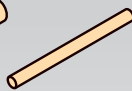
1 X



1 X



1 X

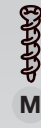


1 X



4 X

XL



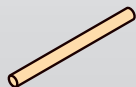
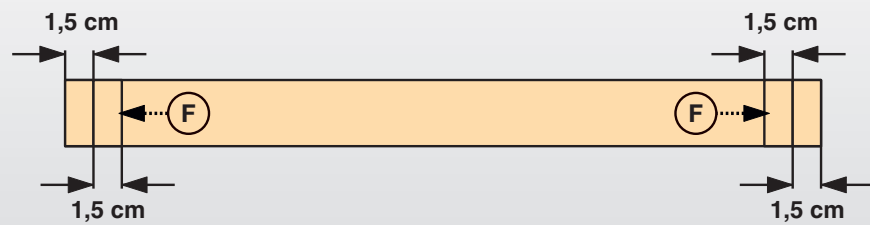
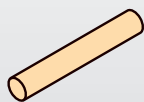
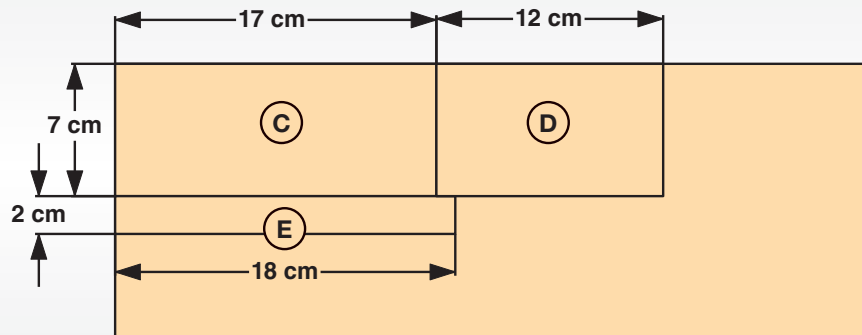
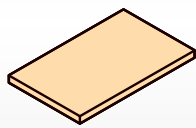
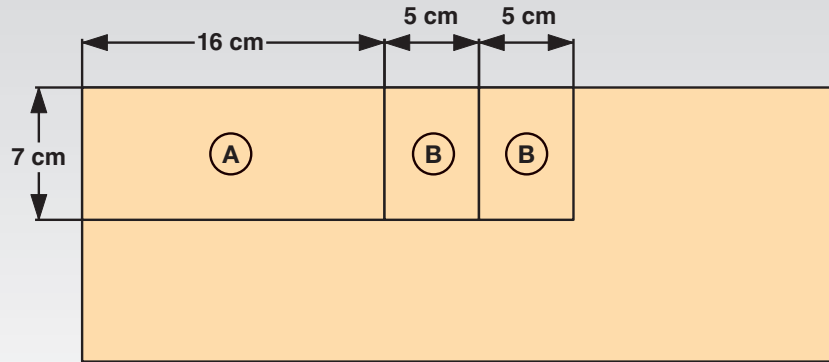
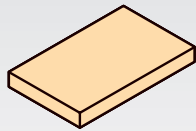
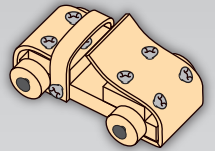
7 X

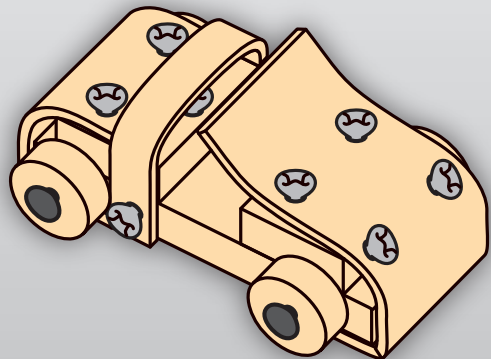
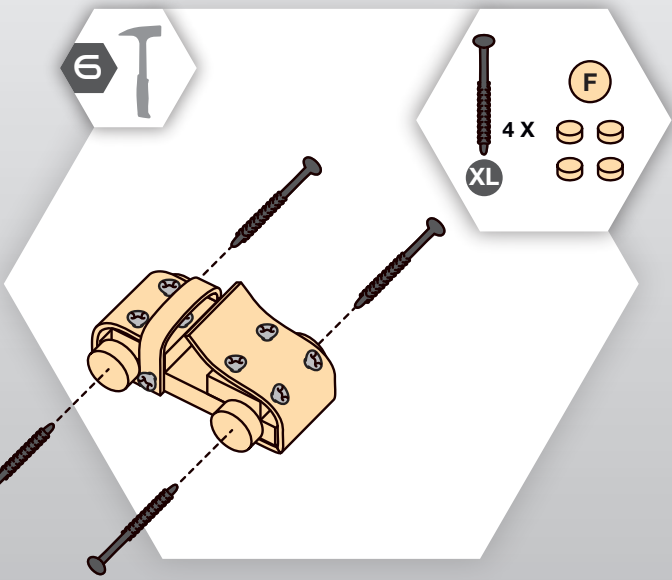
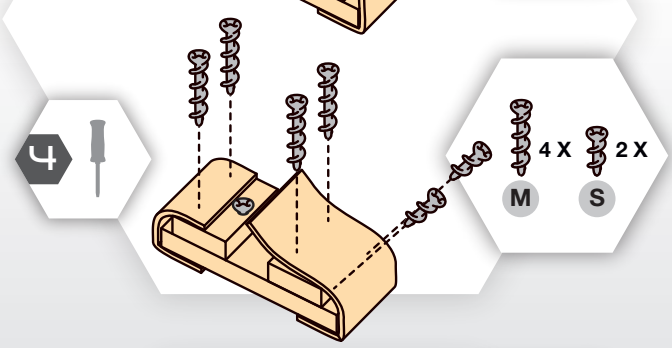
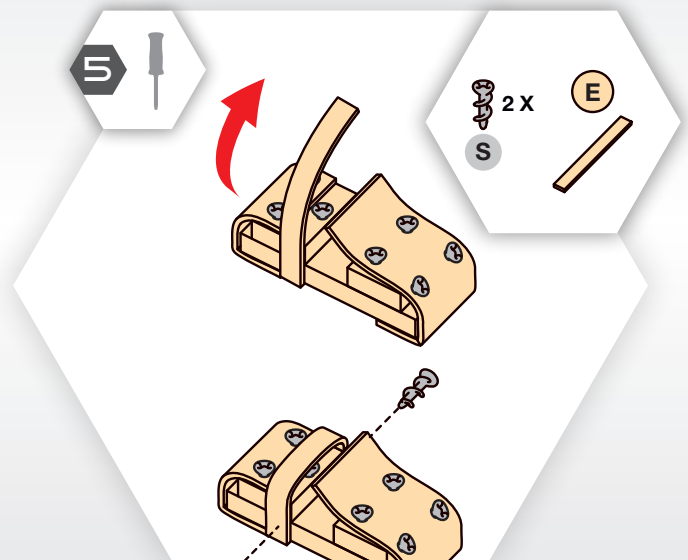
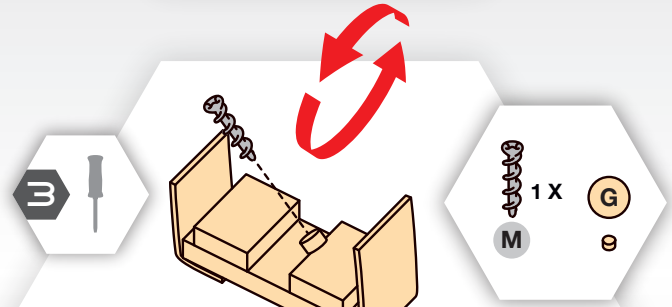
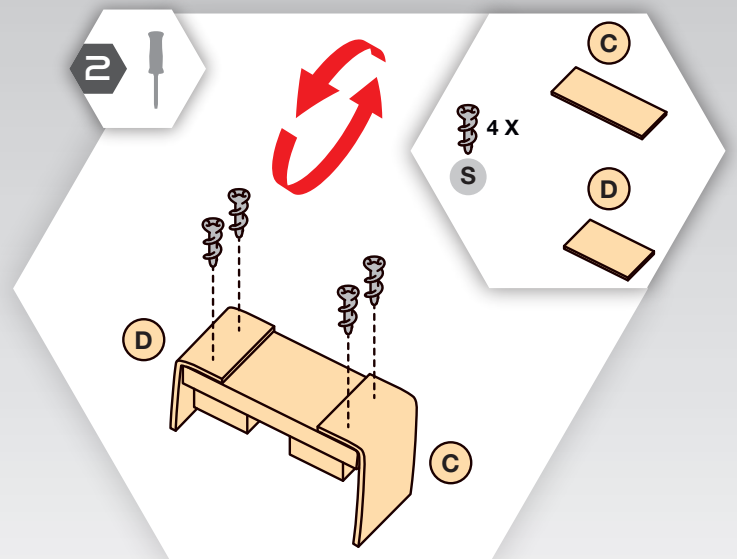
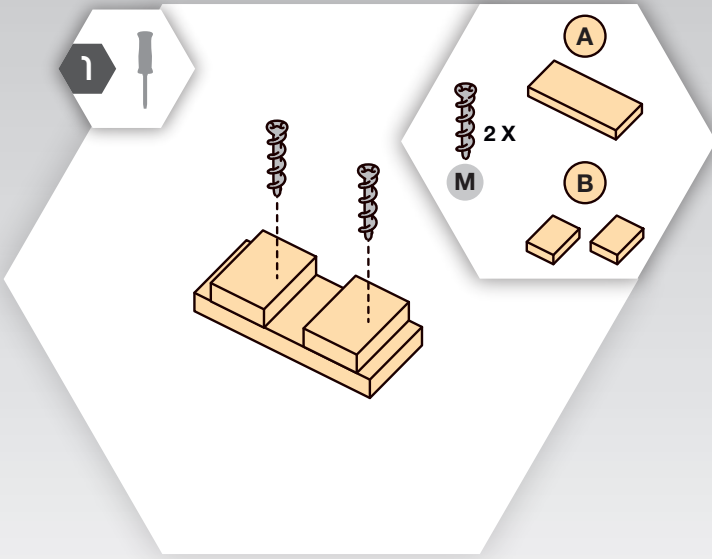
M



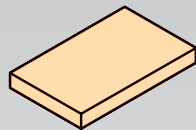
8 X

S

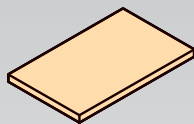




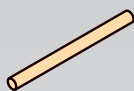
MATÉRIEL - MATERIAL



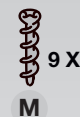
1 X



1 X



1 X



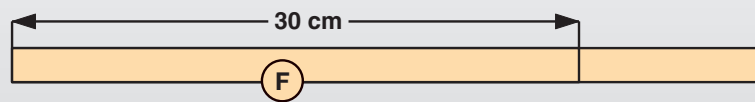
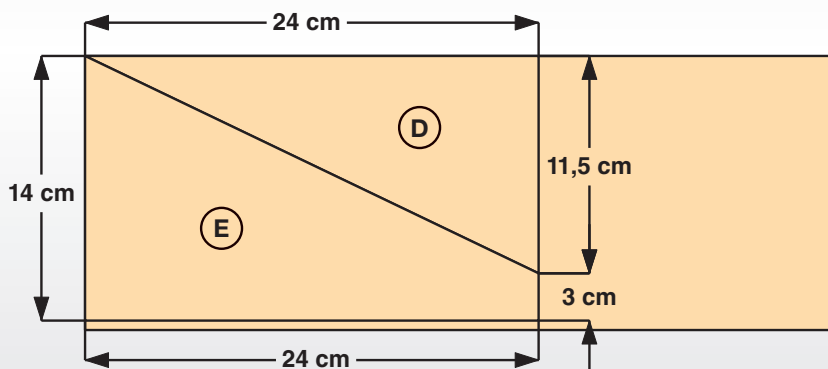
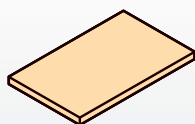
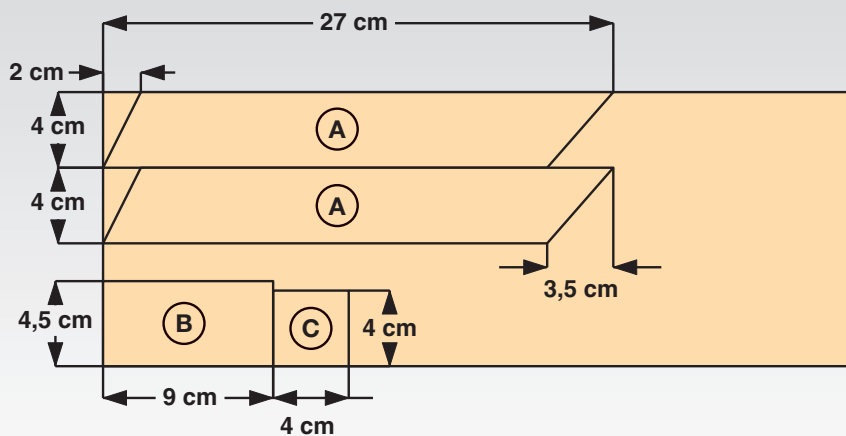
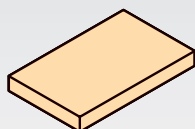
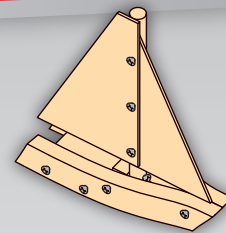
9 X

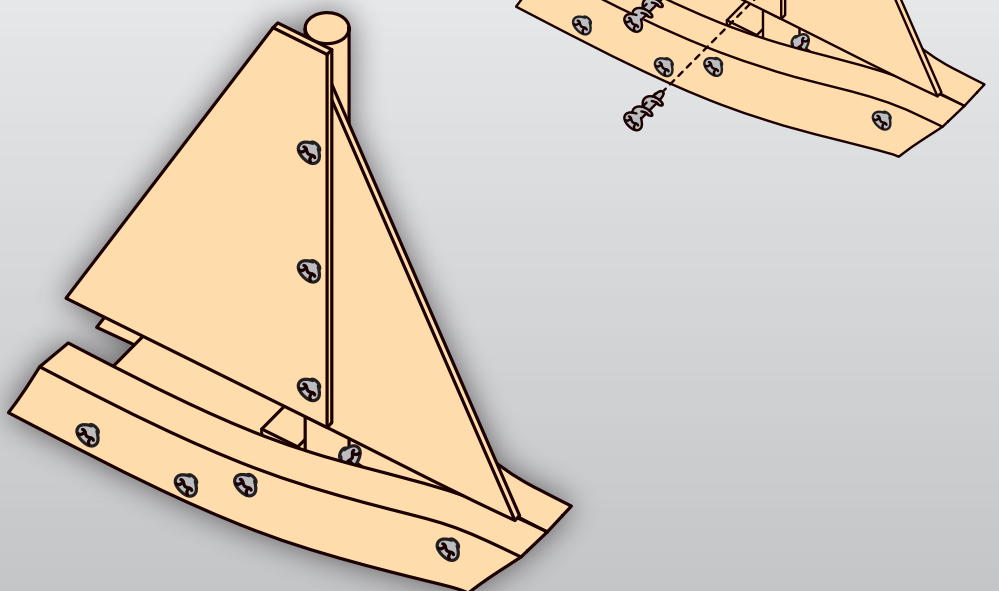
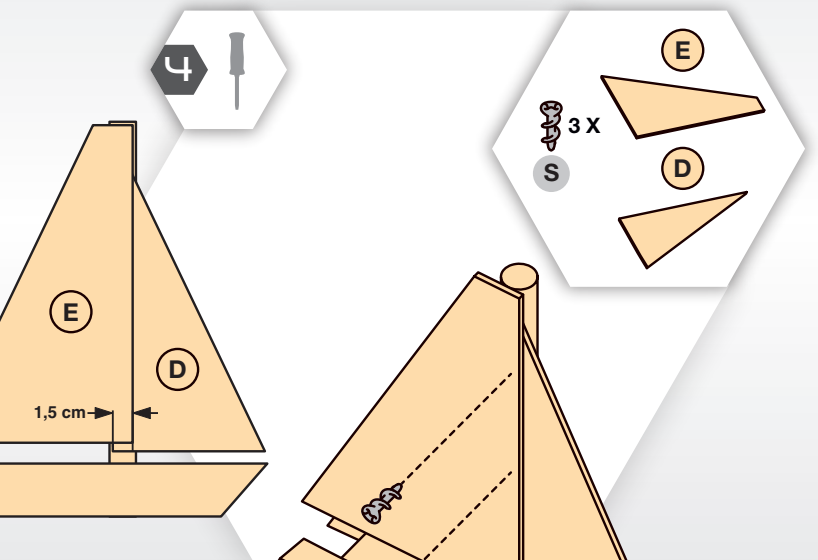
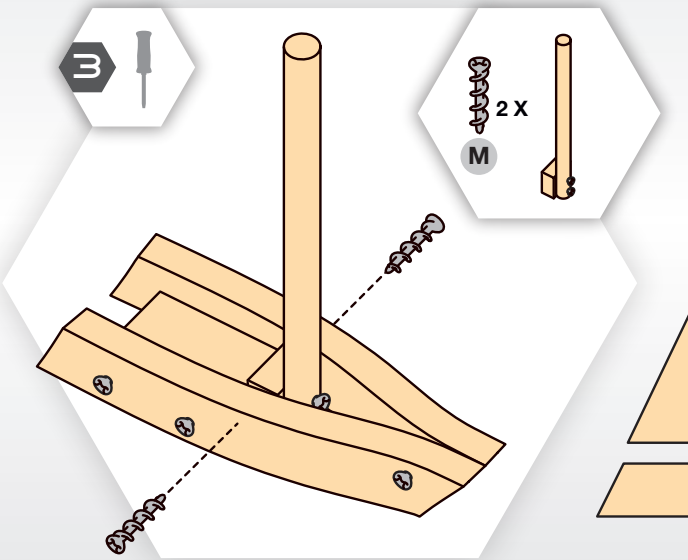
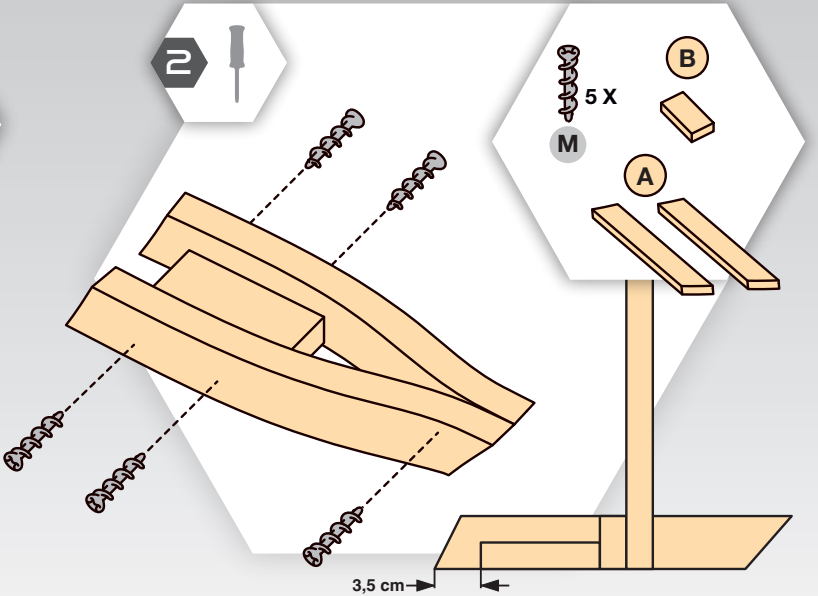
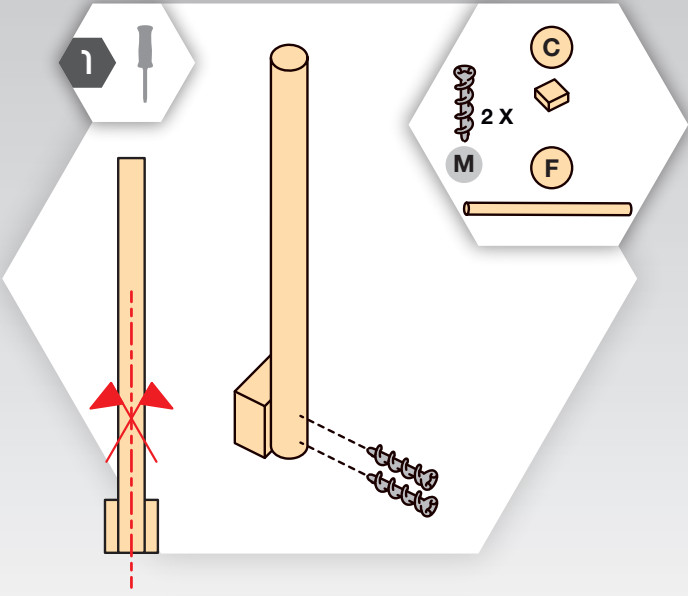
M



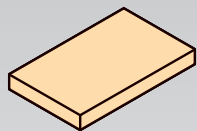
3 X

S

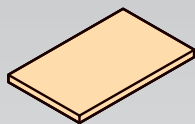




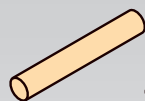
MATÉRIEL - MATERIAL



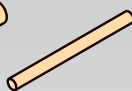
3 X



1 X



1 X



2 X



12 X



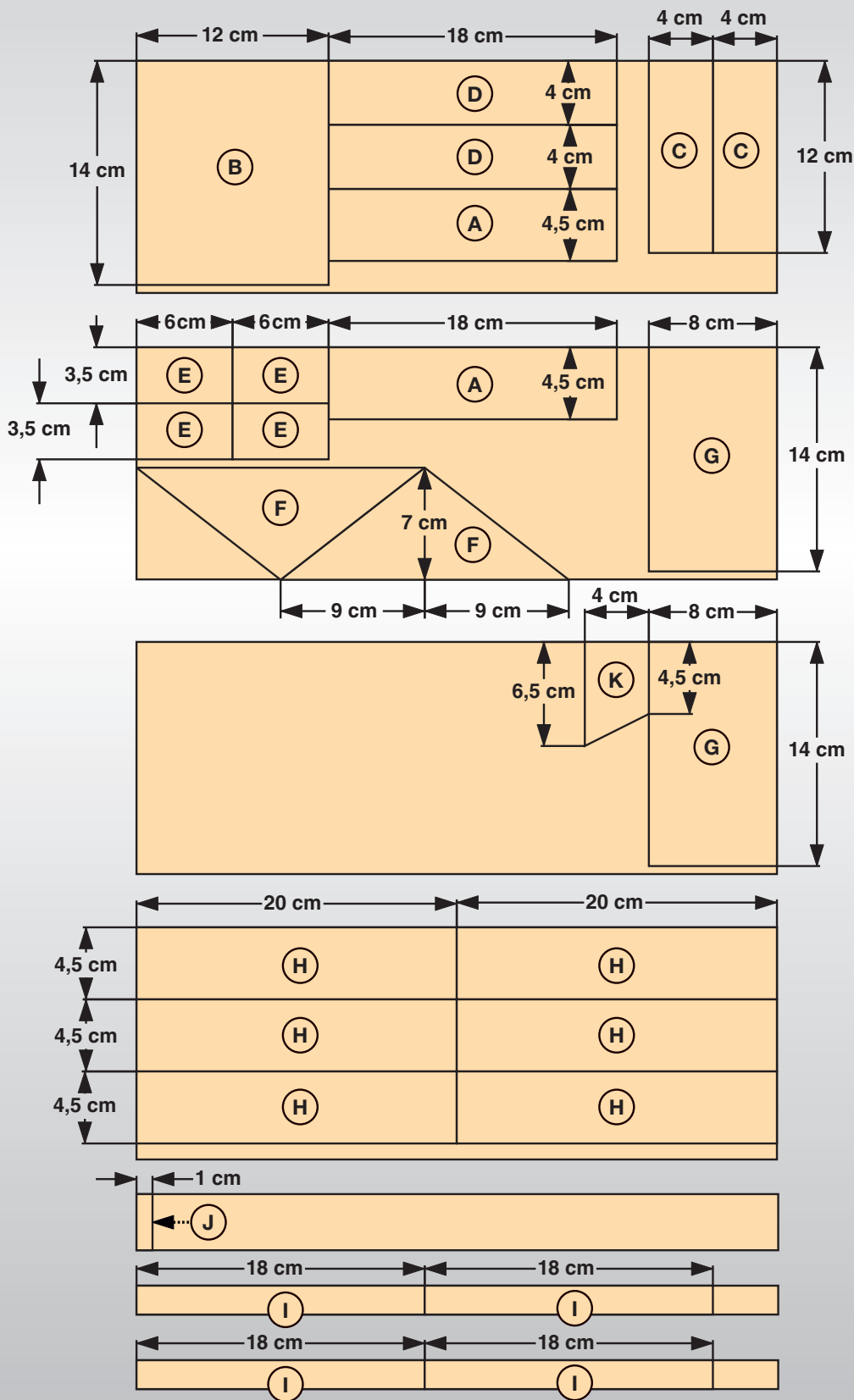
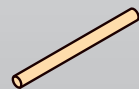
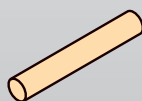
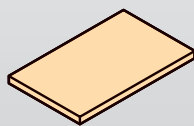
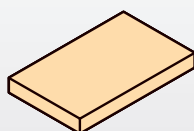
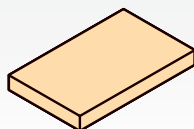
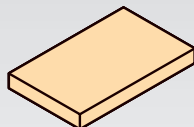
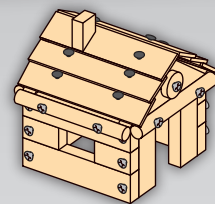
8 X
XL

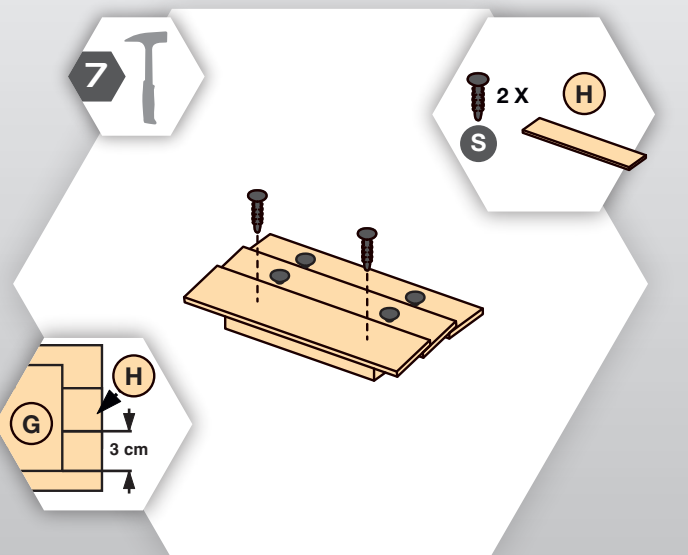
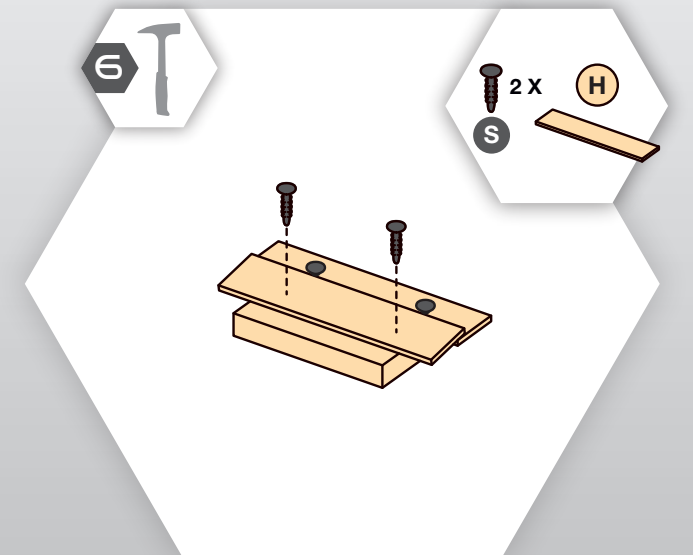
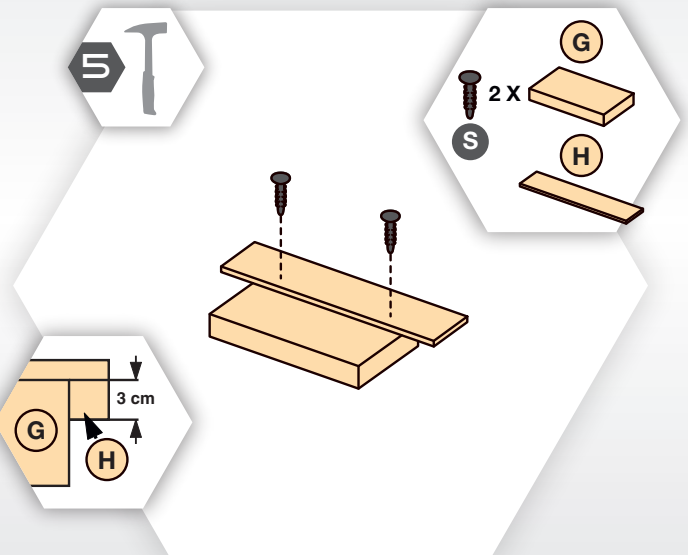
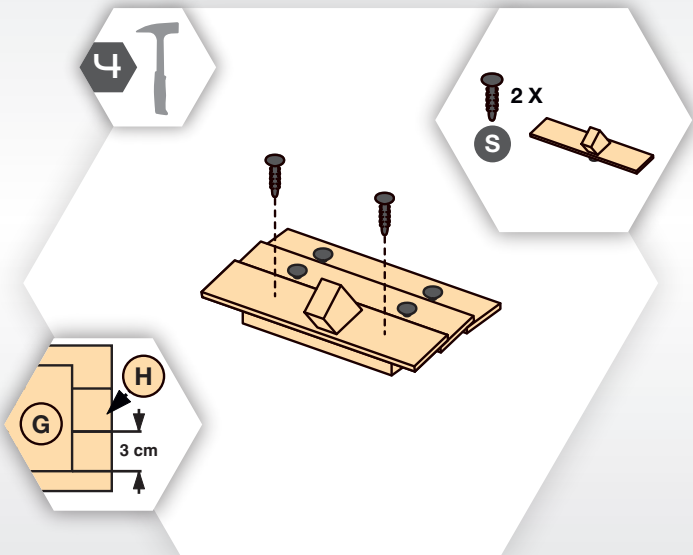
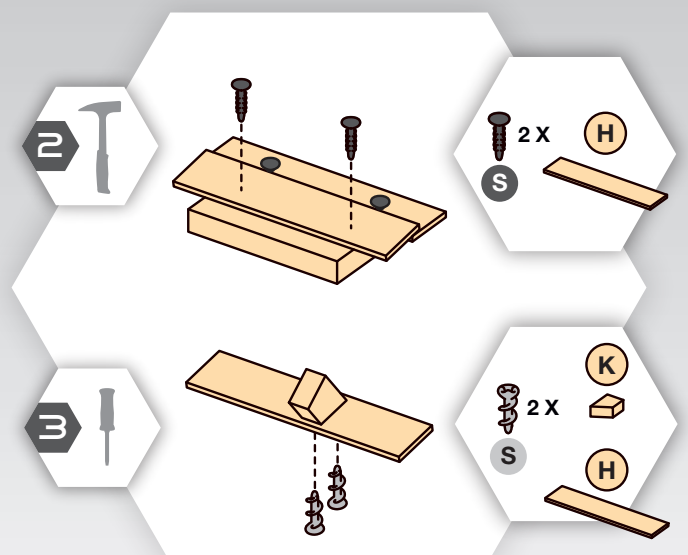
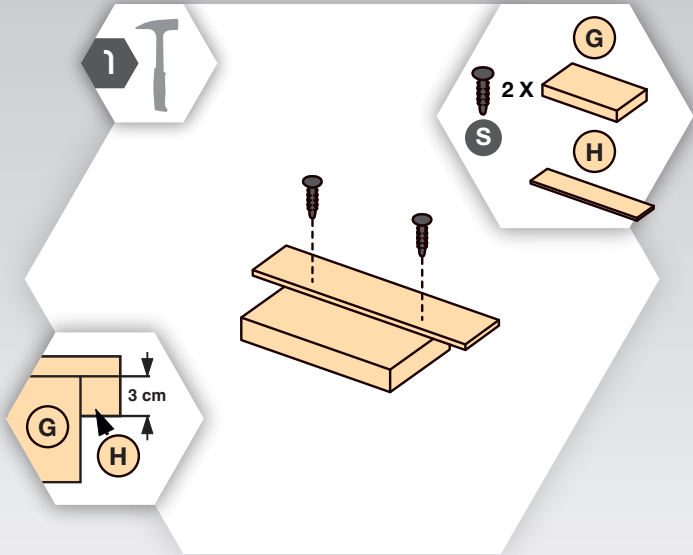


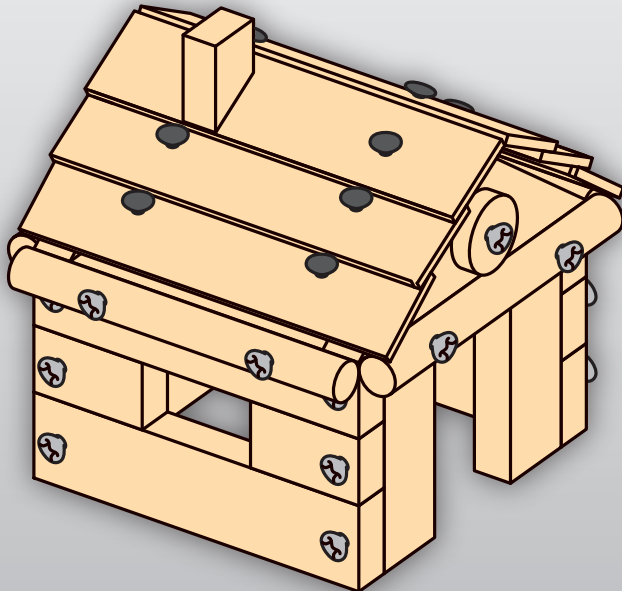
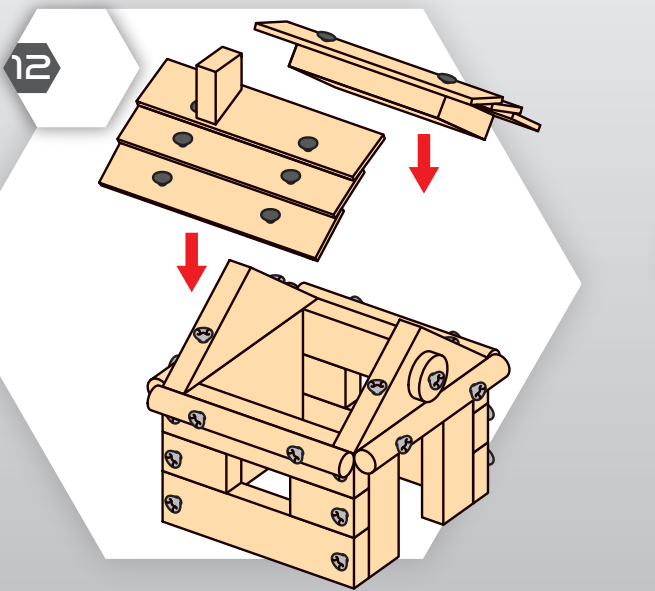
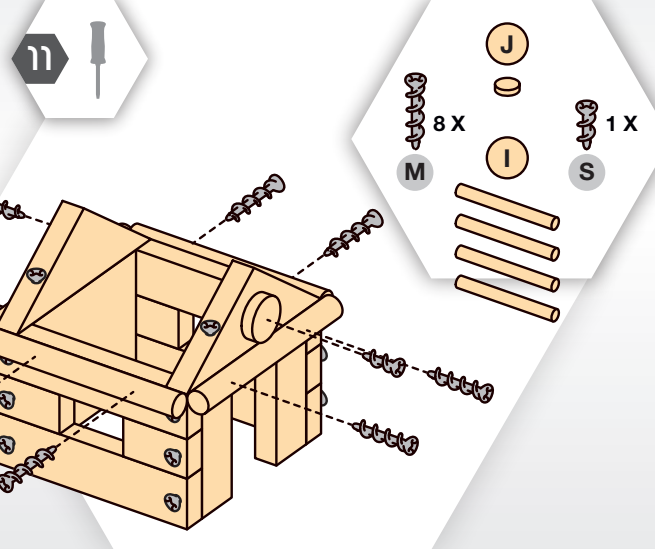
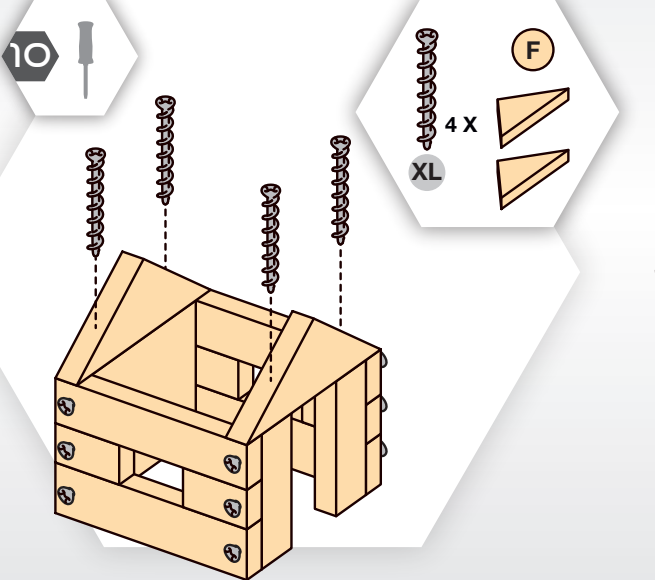
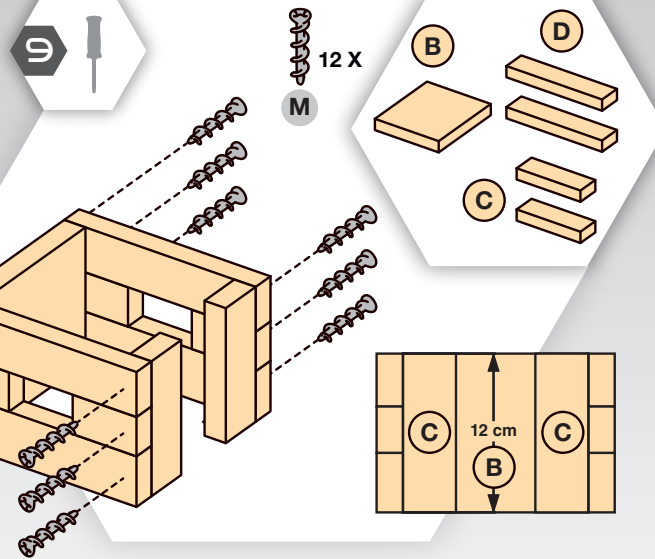
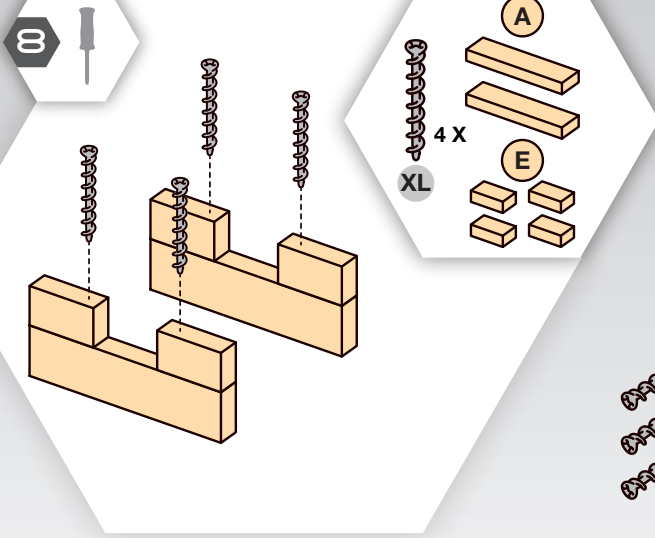
20 X
M



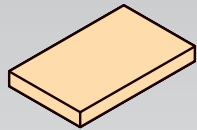
3 X
S



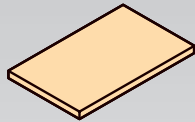




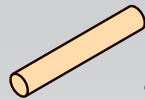
MATÉRIEL - MATERIAL



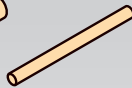
1 X



3 X



1 X

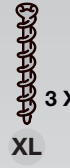


4 X



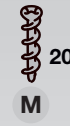
2 X

XL



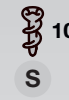
3 X

XL



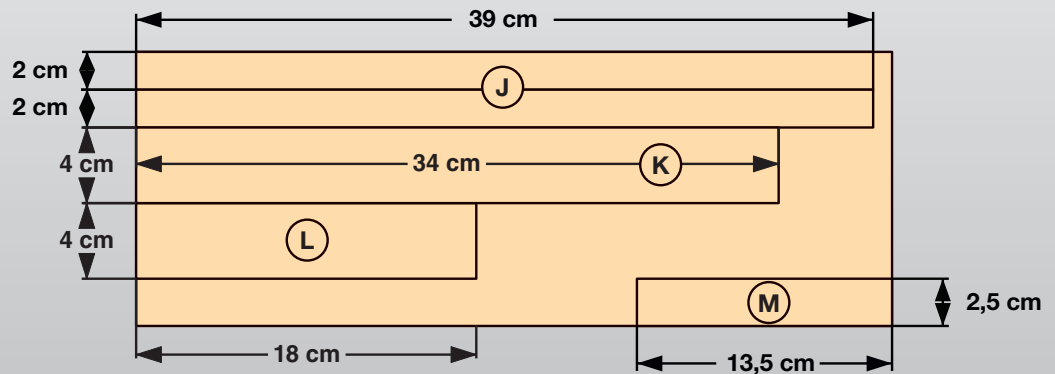
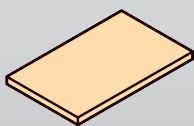
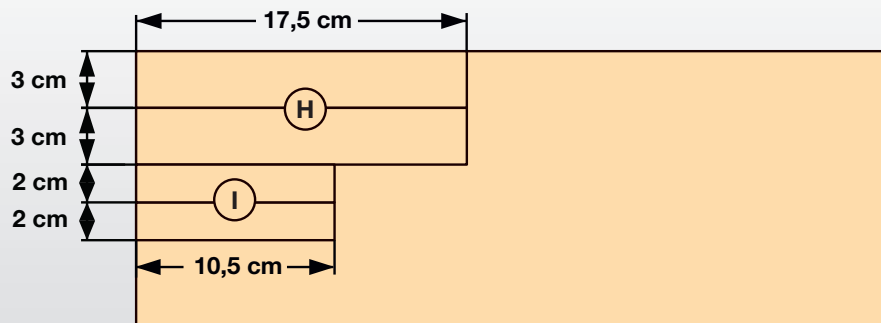
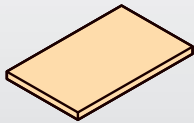
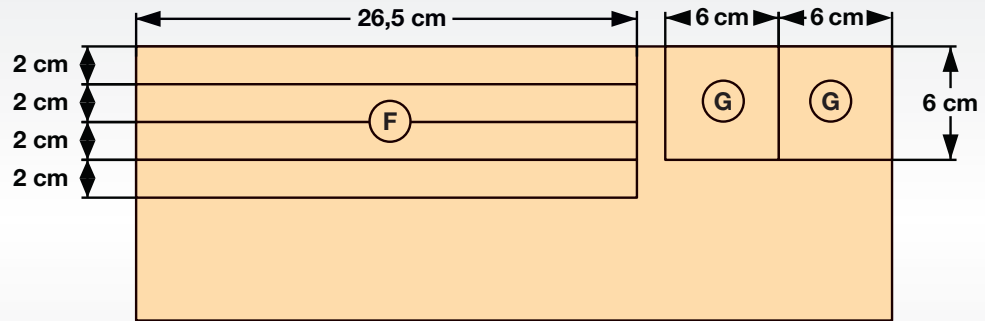
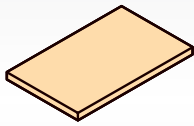
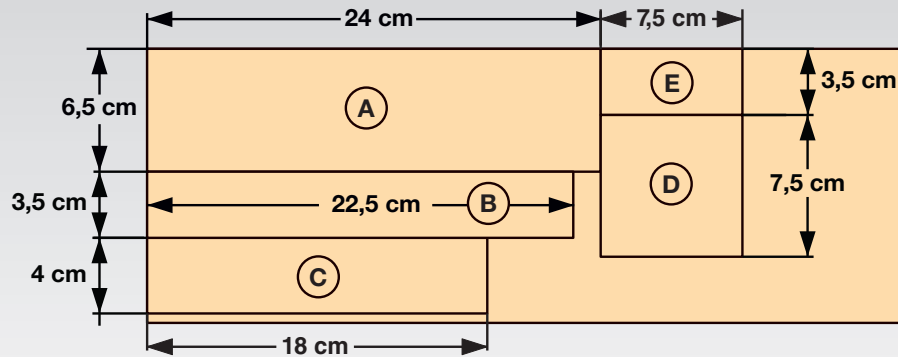
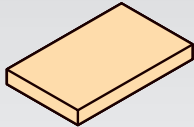
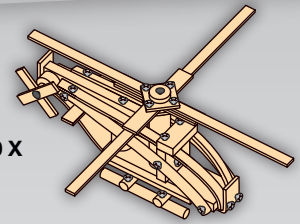
20 X

M



10 X

S

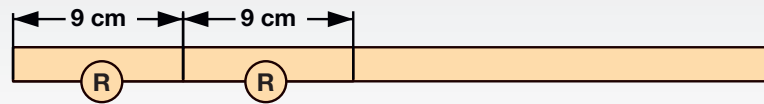
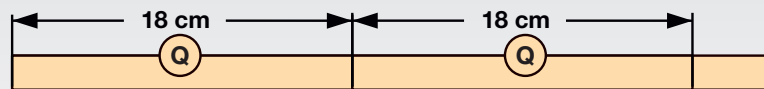
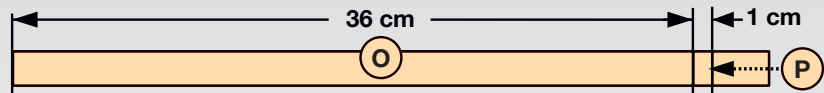
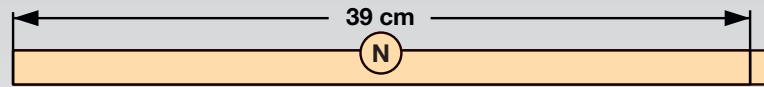
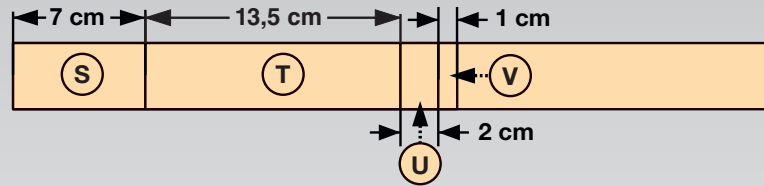
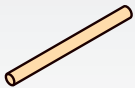
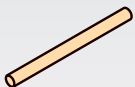
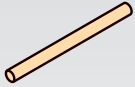
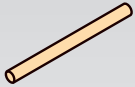
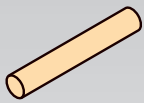


HÉLICOPTÈRE

HELICOPTER

MESURER TRACER ET DÉCOUPER

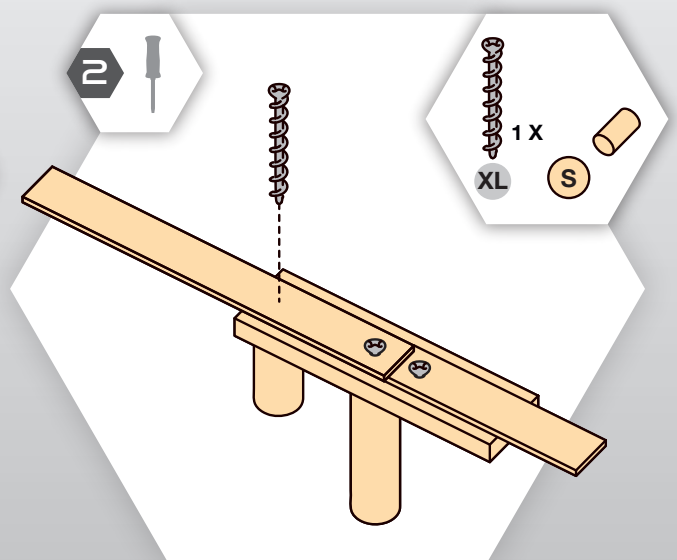
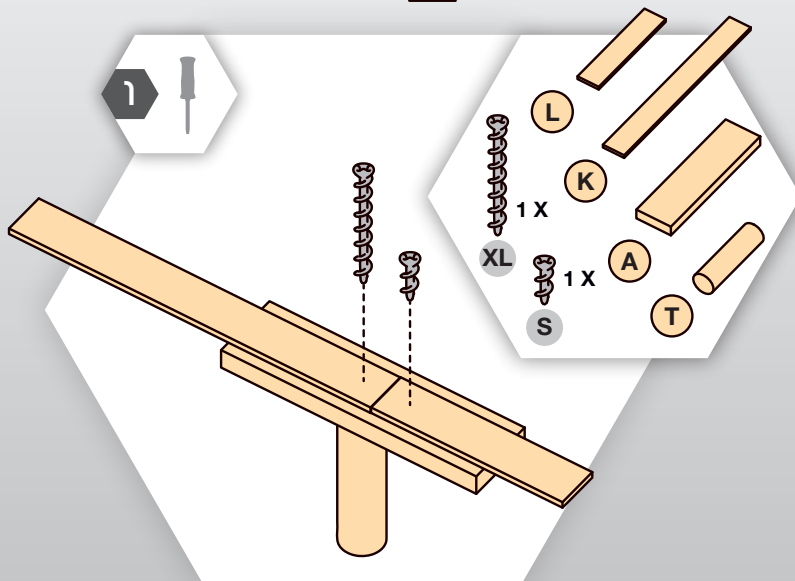
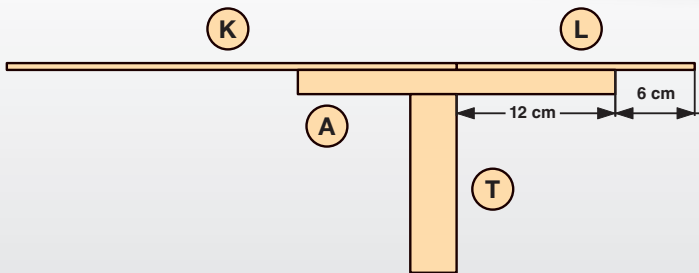
MEASURE TRACE AND CUT

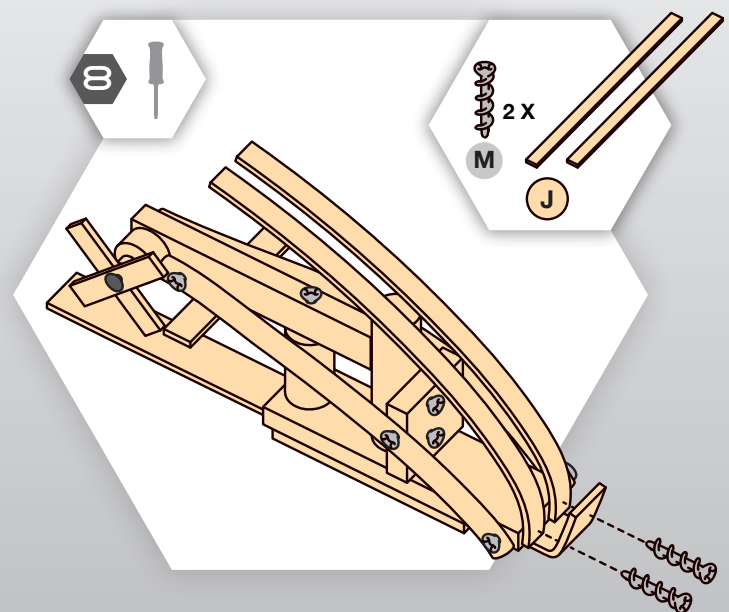
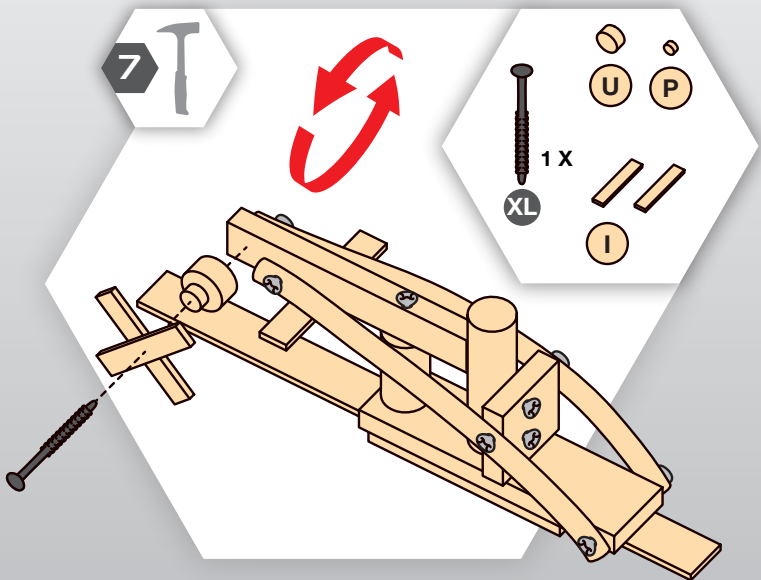
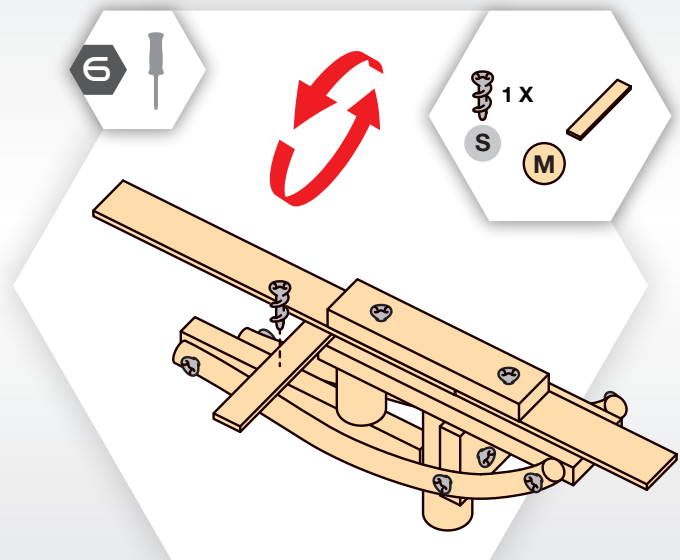
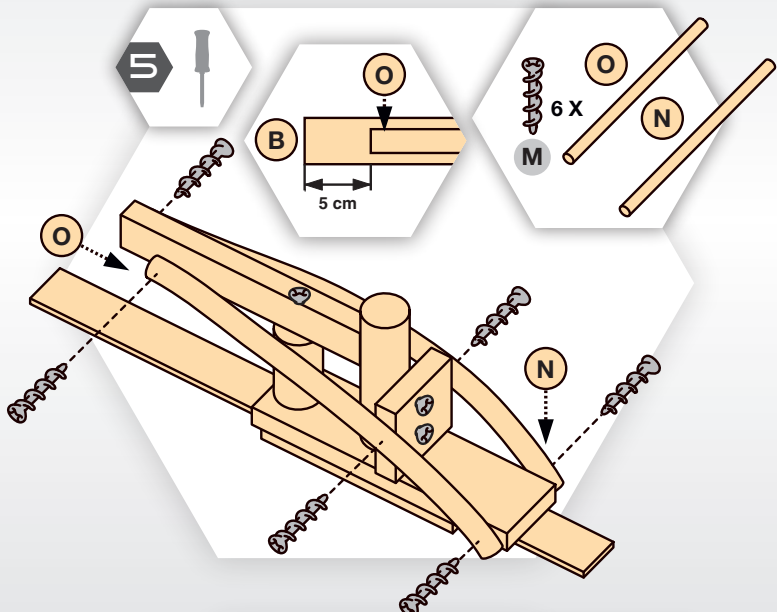
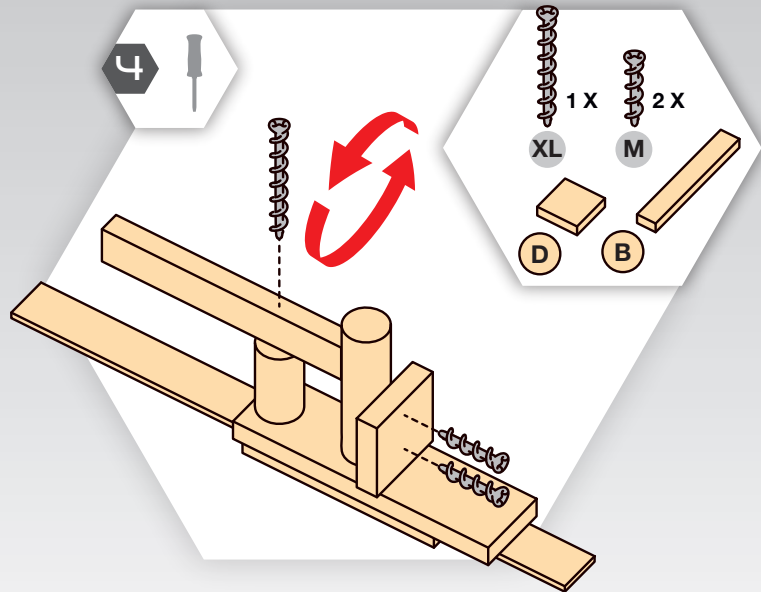
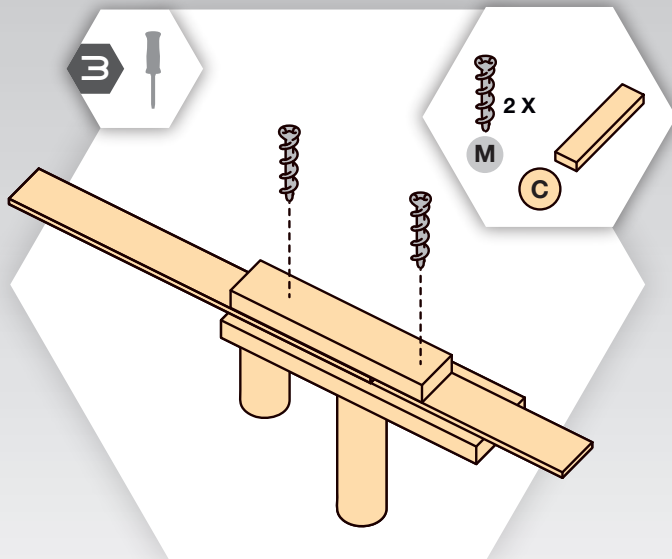


HÉLICOPTÈRE - HELICOPTER

ASSEMBLER

ASSEMBLE

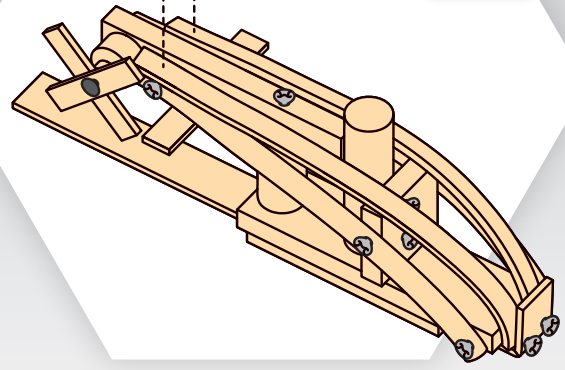




9



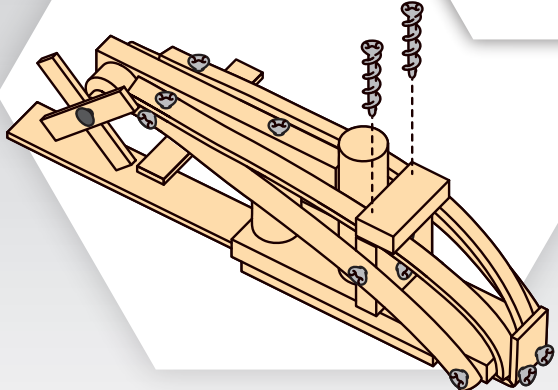
2X
S



10



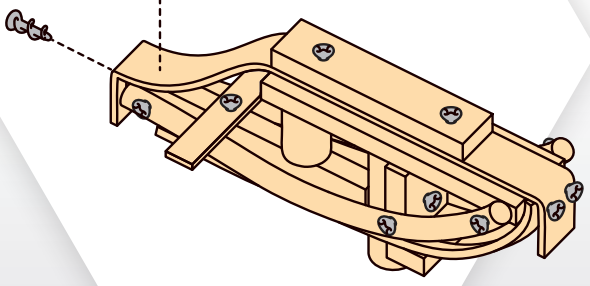
2X
M



11



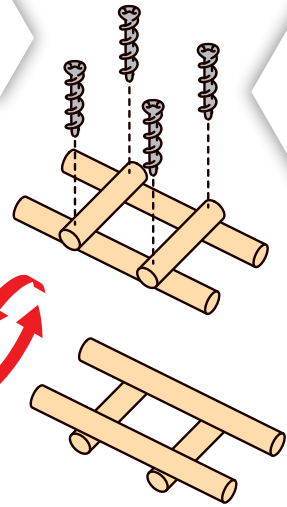
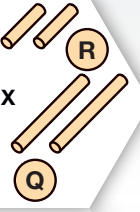
2X
S



12



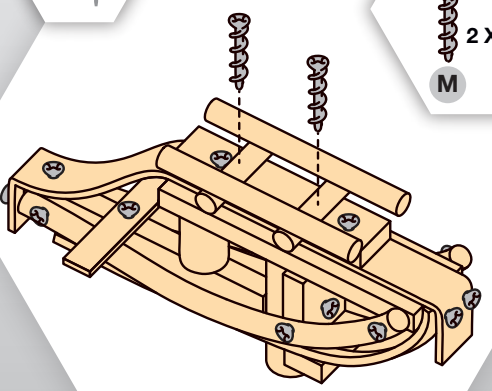
4X
M



13

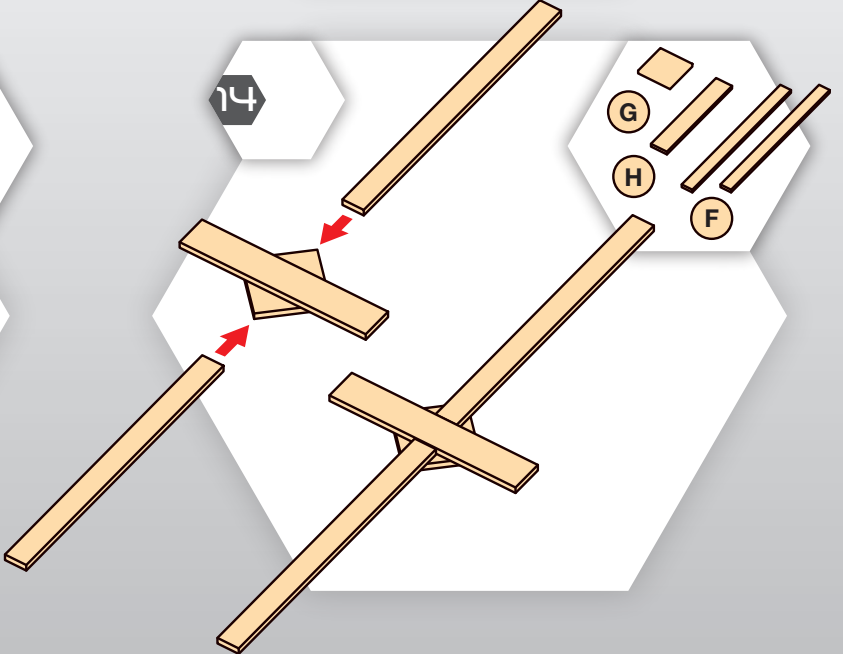


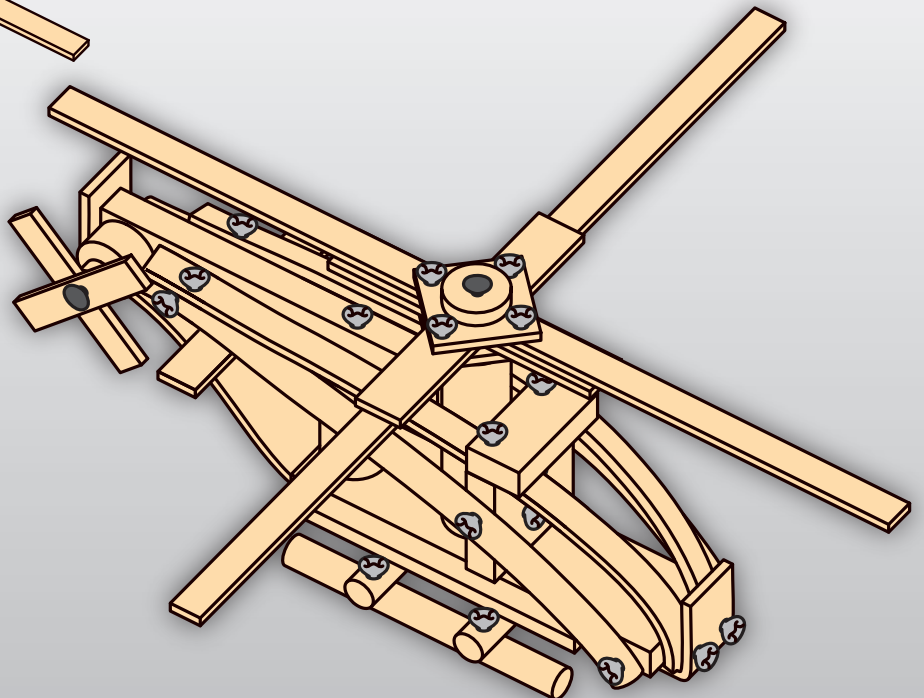
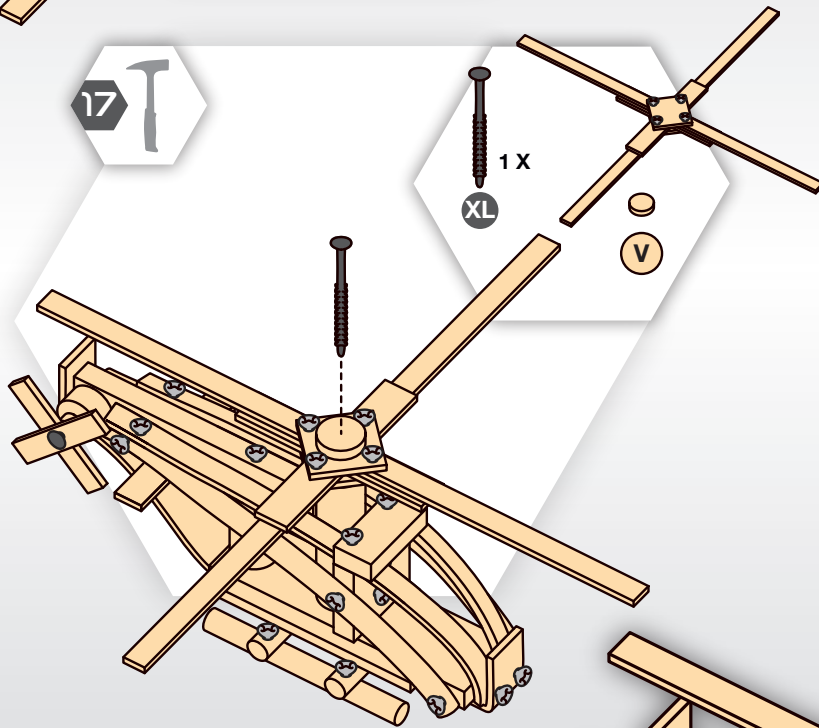
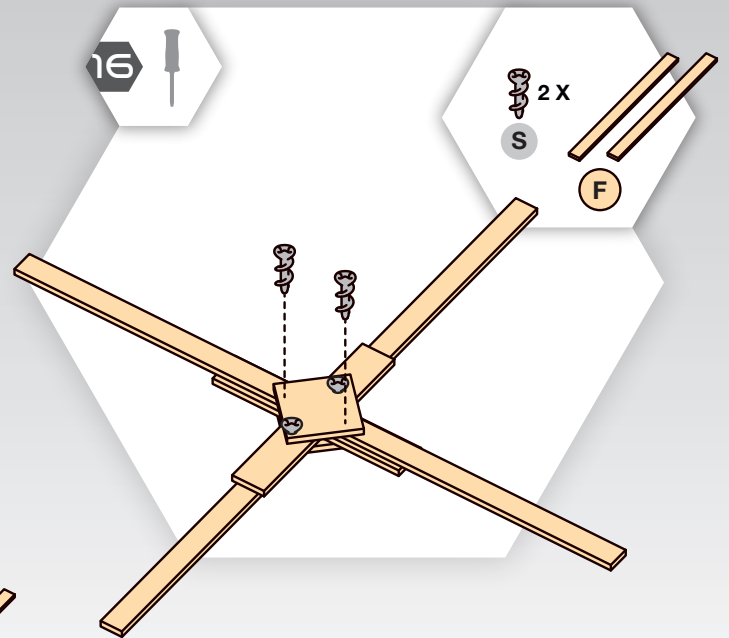
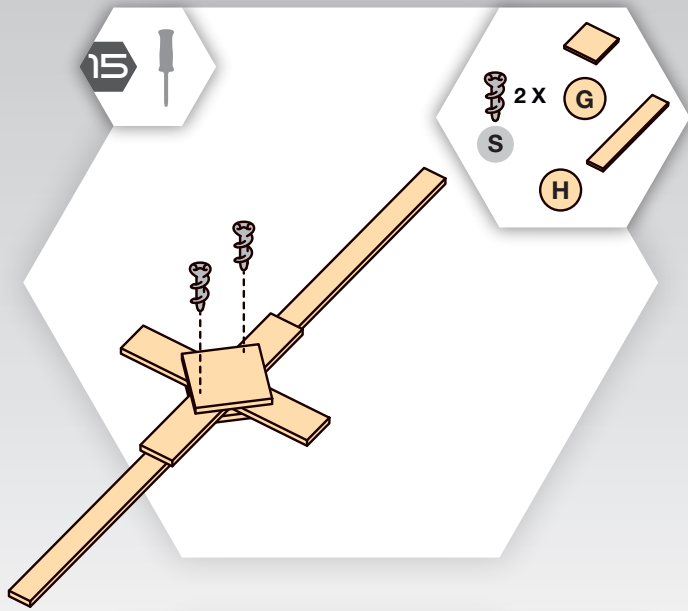
2X
M



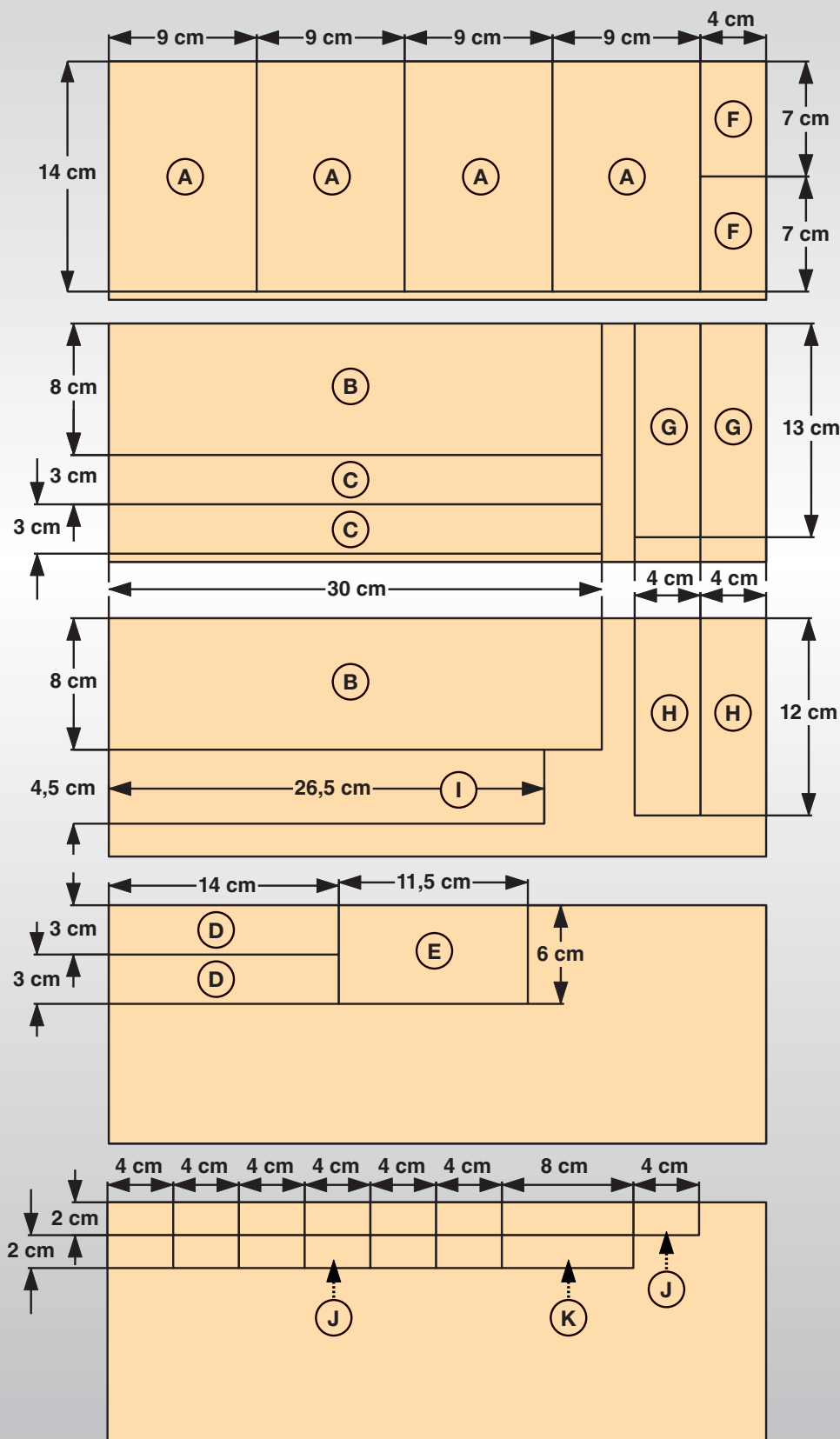
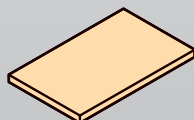
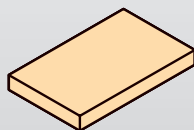
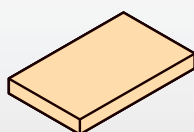
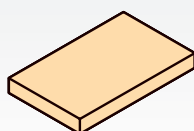
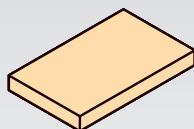
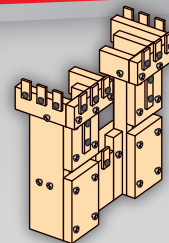
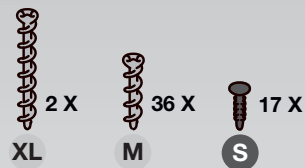
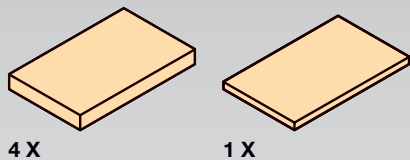
14

G
H
F

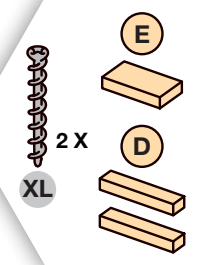
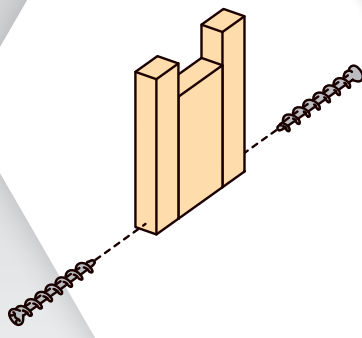




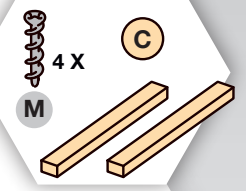
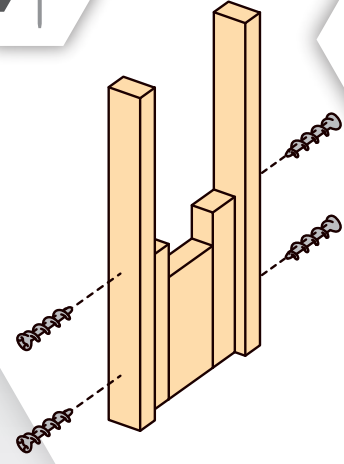
MATÉRIEL - MATERIAL



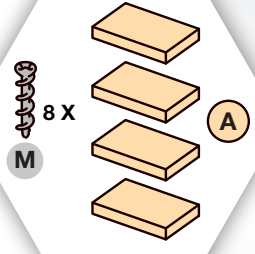
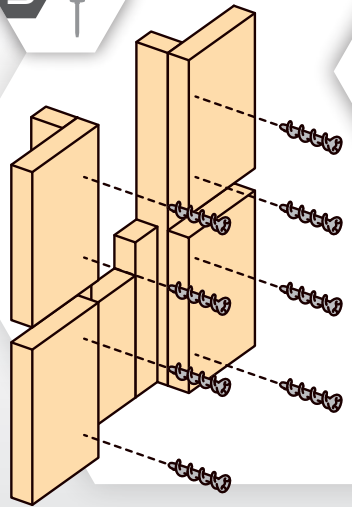
1



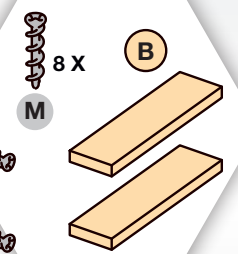
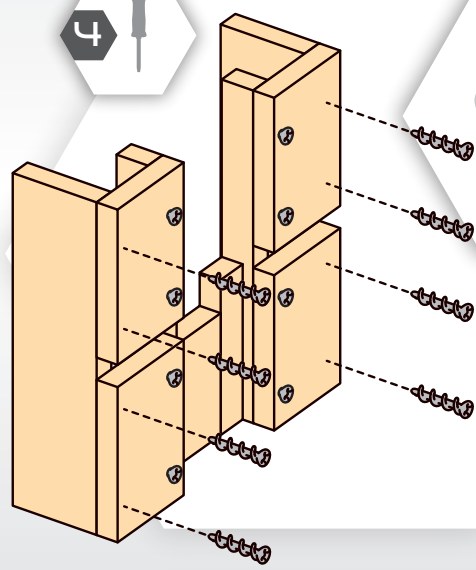
2



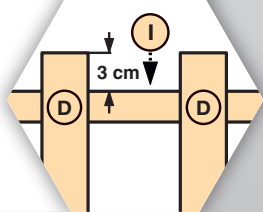
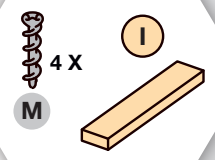
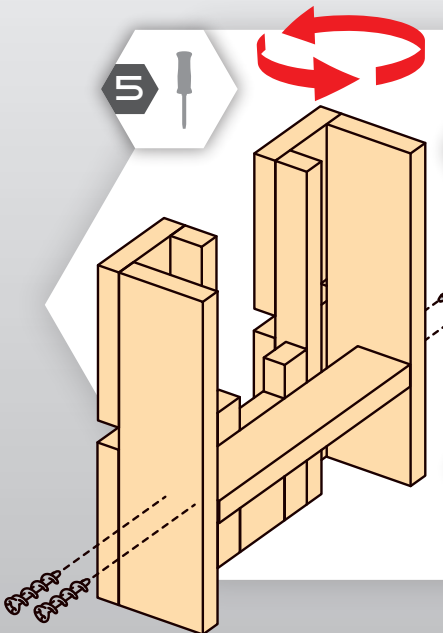
3



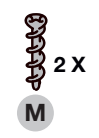
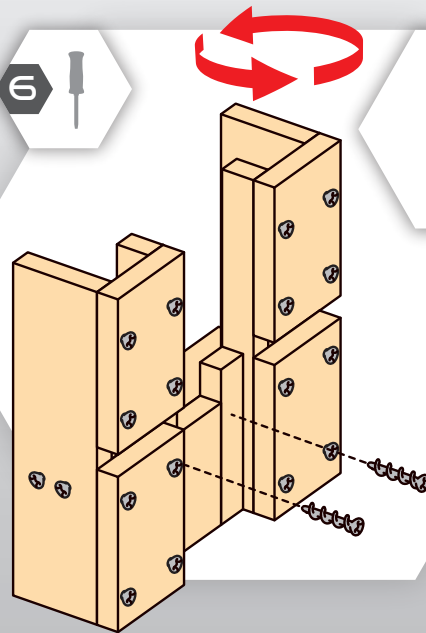
4

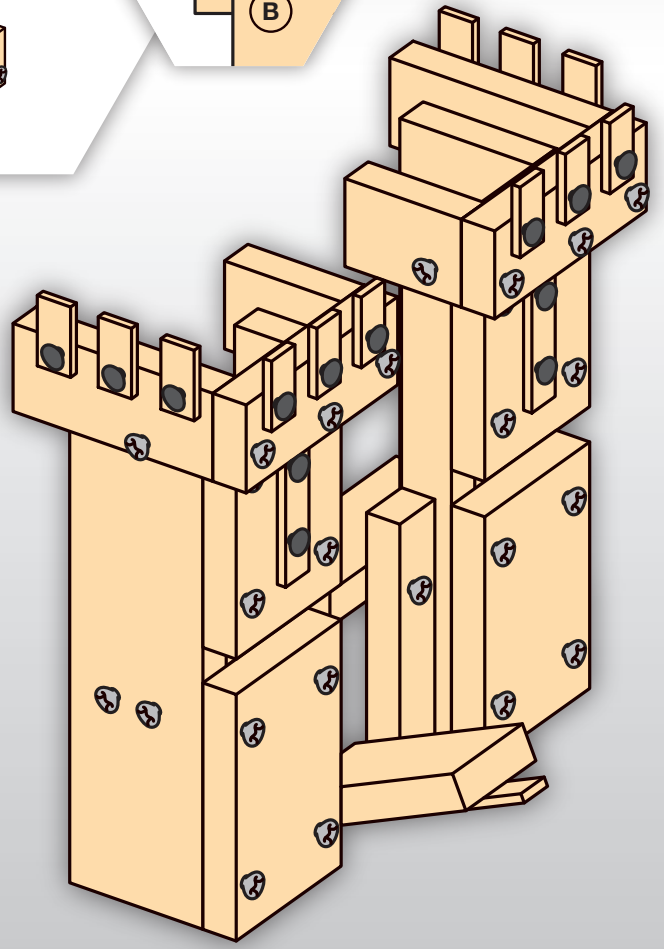
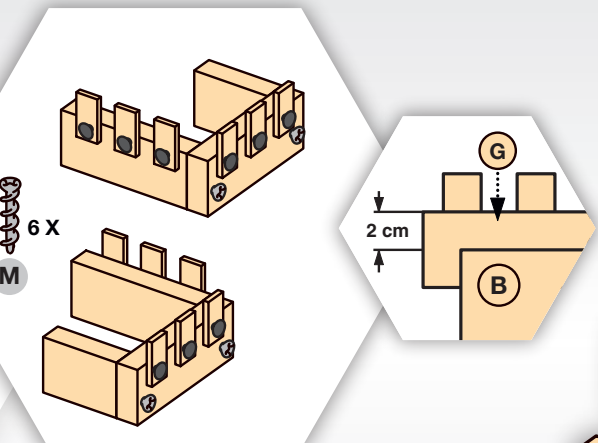
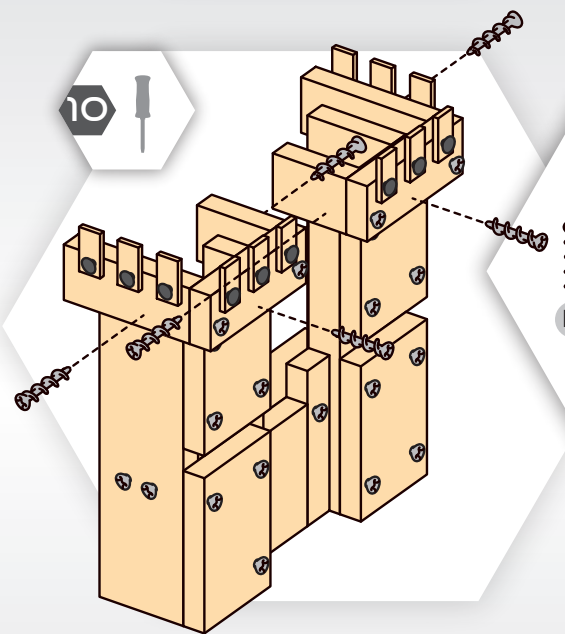
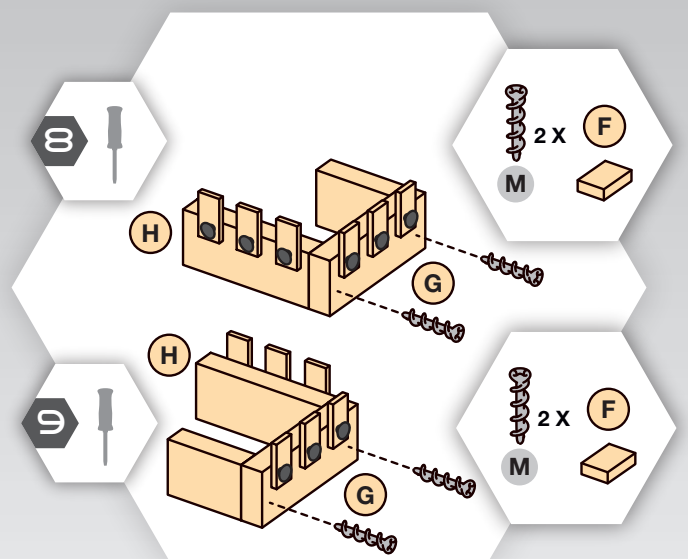
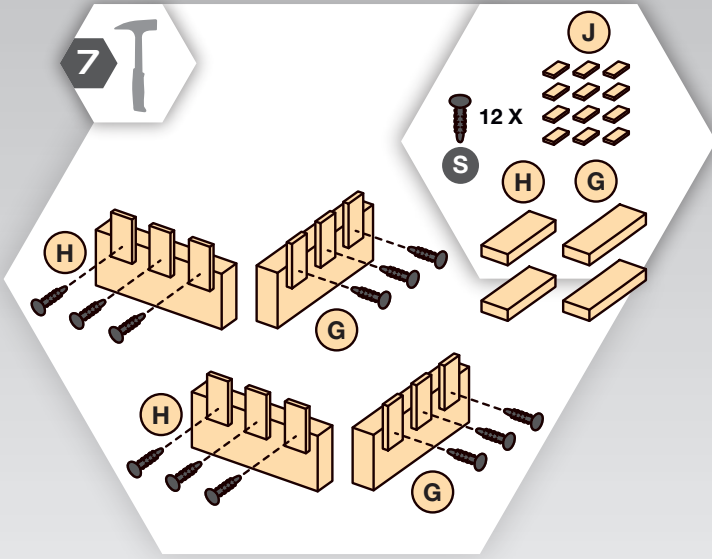


5

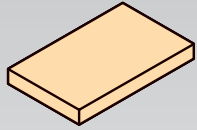


6

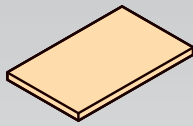




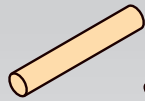
MATÉRIEL - MATERIAL



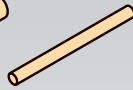
1X



1X



1X

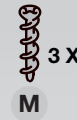


1X



1X

XL



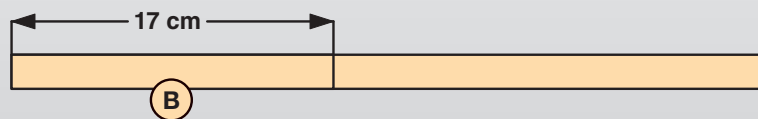
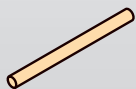
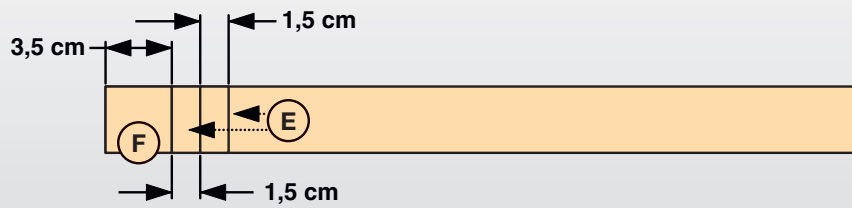
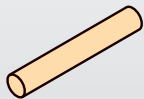
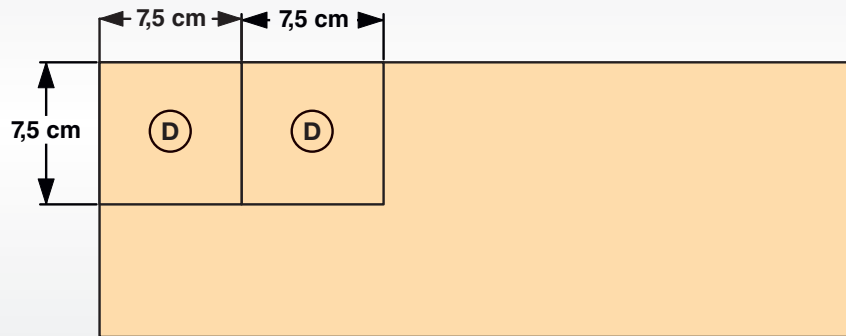
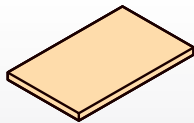
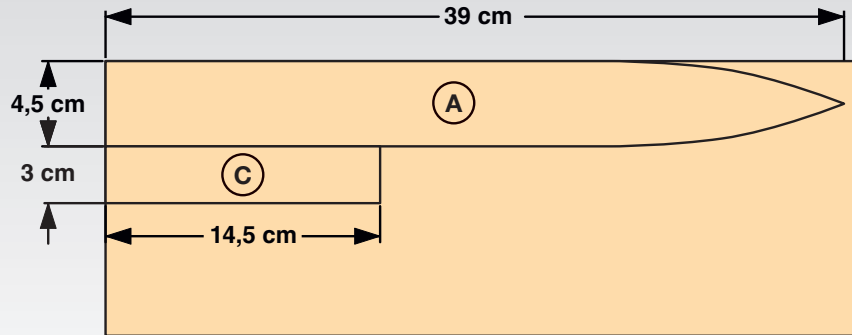
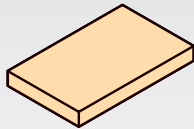
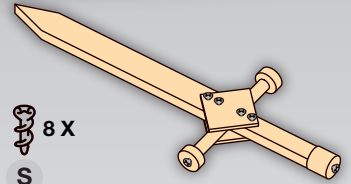
3X

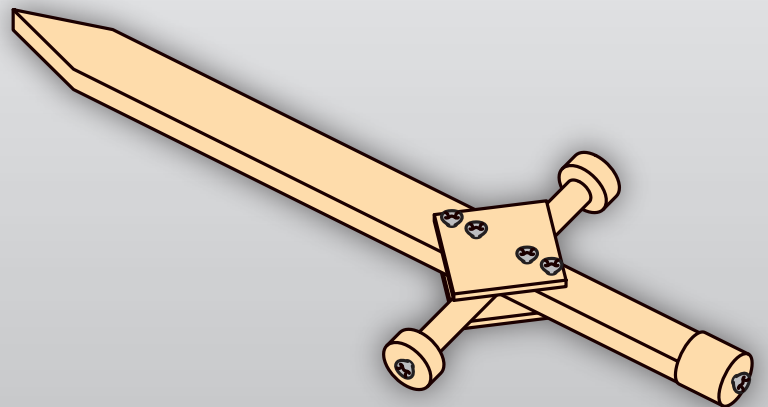
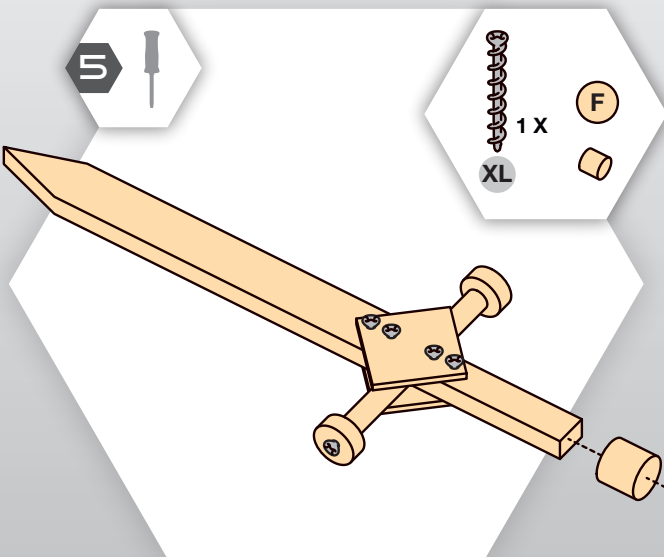
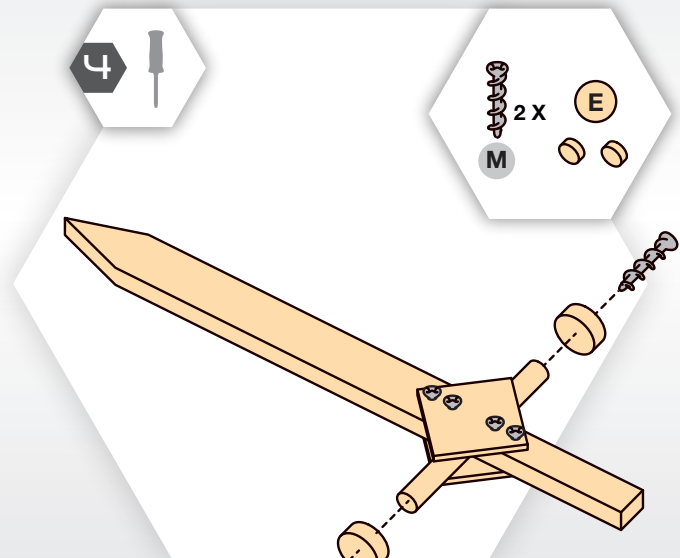
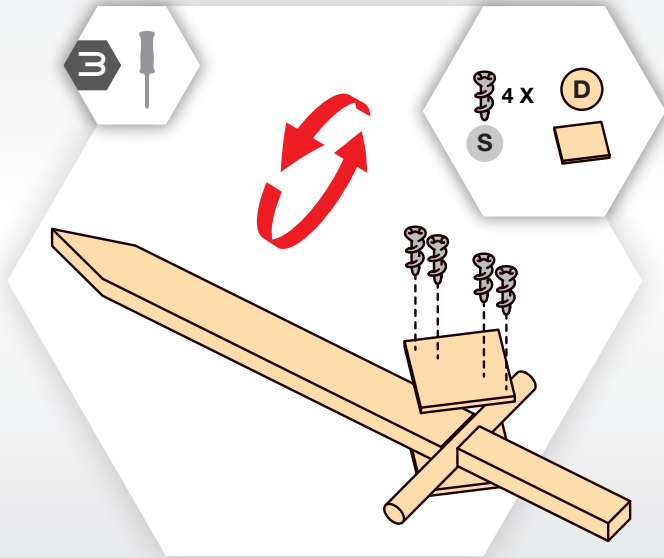
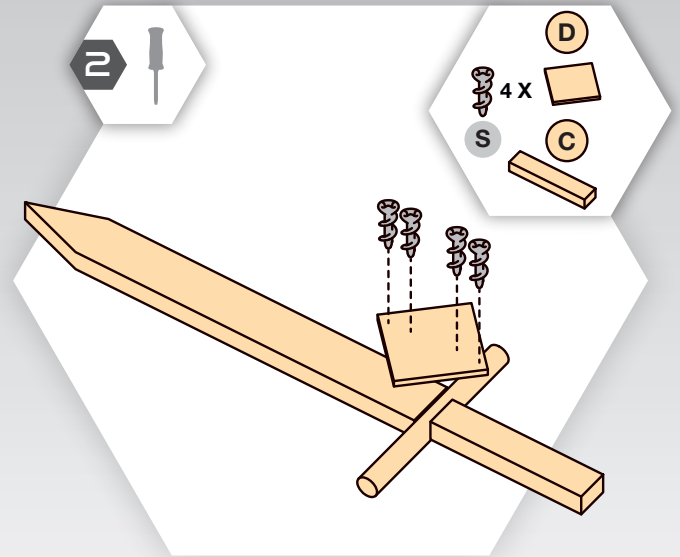
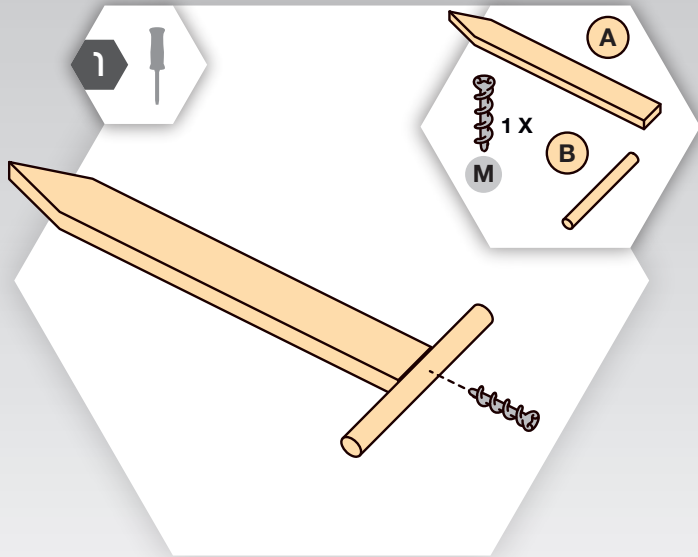
M



8X

S





Attention !
Warning!
Achtung!
Waarschuwing!



Présence de petites pièces. Danger d'étouffement.
Contains small parts. Choking hazard.
Enthält Kleinteile. Erstickungsgefahr.
Bevat kleine onderdelen. Verstikkingsgevaar.



(FR) Il est recommandé de bien enlever toutes les attaches en plastique et autres éléments de protection ne faisant pas partie du jouet avant de le donner à l'enfant. Informations à conserver. Les couleurs et décorations peuvent varier. Attention ! Bien lire les instructions de la notice avant utilisation, s'y conformer et les garder comme référence. Il est préférable que l'enfant joue sous la surveillance d'un adulte. Ne pas utiliser les outils Fabrikid ni le matériau Fabrikid pour un autre usage ou dans une autre activité. N'utiliser les outils et accessoires Fabrikid qu'avec le matériau Fabrikid. Ne pas utiliser de vrais outils ou d'autres outils que ceux de la gamme Fabrikid. Attention à manipuler les outils avec précaution et ne pas les diriger vers une personne, un animal ou un objet fragile. Bien ranger les outils et les projets après utilisation. Ne pas laisser traîner au sol les outils, notamment les différentes scies, clous et vis : tournées vers le haut les pointes peuvent représenter un danger.

(GB) Please remove all plastic tags, ties, and any other protective elements which do not make up part of the toy, before giving it to the child. Please retain information for future reference. Colours and contents may vary from those shown. Warning! Carefully read the instructions before use, follow them and keep them for reference. This toy should be used under adult supervision. Do not use Fabrikid tools or Fabrikid materials for any other use or as part of another activity. Only use Fabrikid tools and accessories with Fabrikid materials. Do not use real tools or any tools other than those of the Fabrikid range. Take care to carefully handle the tools and to refrain from aiming them at a person, animal or fragile object. Properly store tools and projects after use. Do not leave tools lying around, particularly the various saws, nails and screws: when pointed upwards, the tips may represent a hazard.

(DE) Es wird empfohlen, alle Kunststoffstecker und andere Schutzteilchen, die kein Bestandteil des Spielzeugs sind, zu entfernen, bevor das Spielzeug dem Kind gegeben wird. Information aufbewahren. Farben und Muster können variieren.

Achtung! Die Anweisungen der Anleitung vor Gebrauch gut durchlesen, die Anleitung befolgen und zum Nachschlagen aufbewahren. Das Kind sollte möglichst unter Aufsicht eines Erwachsenen spielen.

Die Fabrikid-Werkzeuge und das Fabrikid-Material nicht für andere Zwecke oder bei anderen Aktivitäten verwenden. Das Fabrikid-Werkzeug und Zubehör nur mit dem Fabrikid-Material verwenden. Kein richtiges Werkzeug oder anderes Werkzeug außer dem der Fabrikid-Serie verwenden. Die Werkzeuge mit Vorsicht benutzen und nicht gegen Personen, Tiere oder zerbrechliche Gegenstände richten. Werkzeuge und Werkstücke nach dem Gebrauch korrekt verstauen. Keine Werkzeuge, insbesondere Sägen, Nägel und Schrauben, auf dem Boden herumliegen lassen: nach oben gedrehte Spitzen können eine Gefahr darstellen.

(NL) Het wordt aanbevolen om alle plastic bevestigingen en beschermingsonderdelen die geen deel uitmaken van het speelgoed te verwijderen voordat u het aan het kind geeft.

Bewaar deze informatie. De kleuren en versieringen kunnen variëren.

Waarschuwing! Lees de instructies goed voor gebruik, respecteer ze en bewaar ze om ze later na te kunnen lezen. Het heeft de voorkeur als het kind onder toezicht van een volwassene speelt.

Gebruik het Fabrikid gereedschap en materiaal niet voor een ander doel of activiteit. Gebruik het Fabrikid gereedschap en accessoires uitsluitend met het Fabrikid materiaal. Geen echt gereedschap of ander gereedschap dan de Fabrikid producten gebruiken. Gebruik het gereedschap voorzichtig en richt het niet op een persoon, een dier of een kwetsbaar voorwerp. Berg het gereedschap en de werkstukken na het gebruik goed op. Laat het gereedschap niet op de grond slingeren, vooral de zagen, spijkers en schroeven: de punten kunnen verwondingen veroorzaken.

RETROUVE LES PLANS, D'AUTRES IDÉES DE CONSTRUCTIONS ET DES ASTUCES SUR NOTRE SITE INTERNET www.lansay.fr

FIND THE PLANS, OTHER BUILDING IDEAS AND TIPS ON OUR WEBSITE www.lansay.fr

VIND DE PLANNEN, ANDERE BOUWIDEËN EN TRUCS OP ONZE INTERNETSITE www.lansay.fr

RETROUVE LA NOTICE EN NÉERLANDAIS SUR LE SITE www.lansay.fr

U VINDT DE BESCHRIJVING IN HET NEDERLANDS OP DE SITE : www.lansay.fr

FABRIQUÉ EN CHINE
MADE IN CHINA
HERGESTELLT IN CHINA
GEMAAKT IN CHINA

Lansay

112 quai de Bezons
95100 Argenteuil - FRANCE
www.lansay.fr

© LANSAY