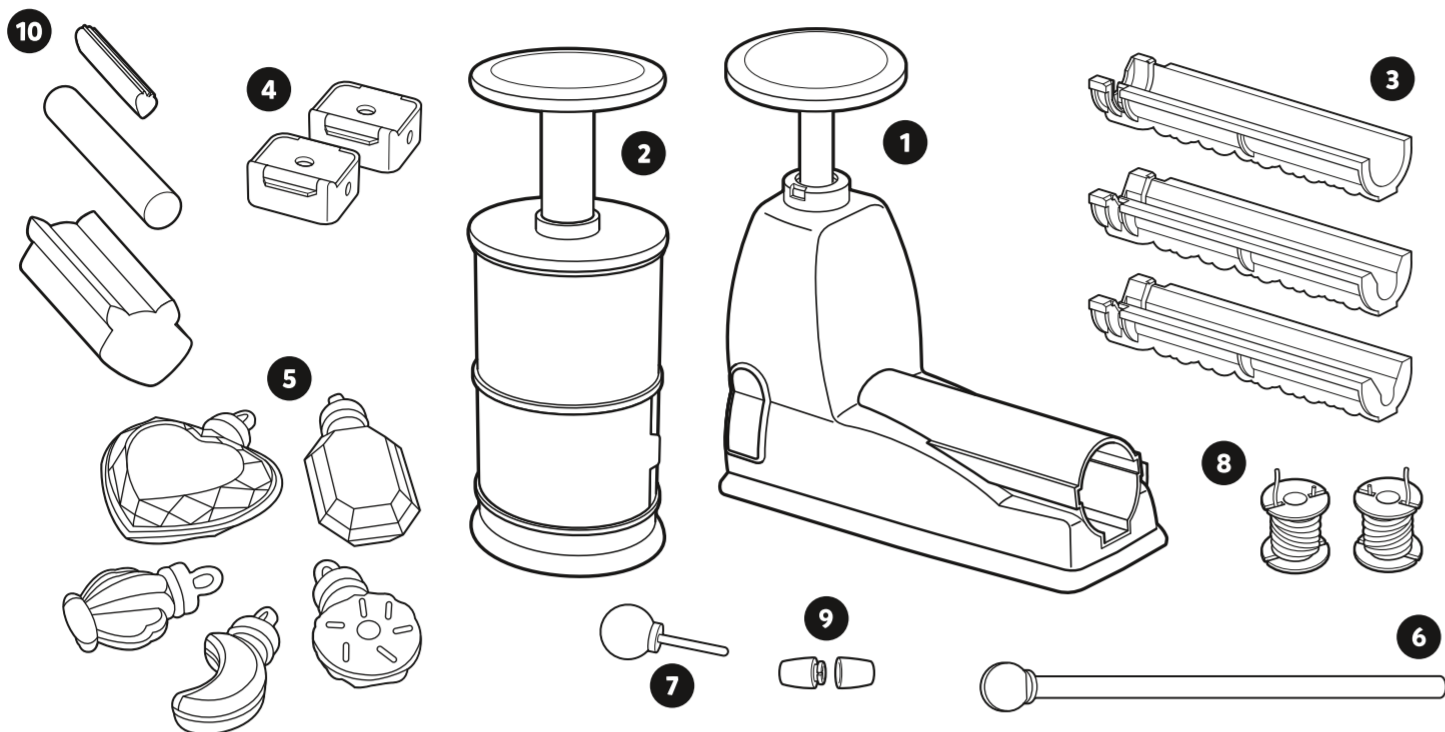




CONTENU / CONTENT / INHOUD / INHALT / CONTENIDO / CONTENUTO



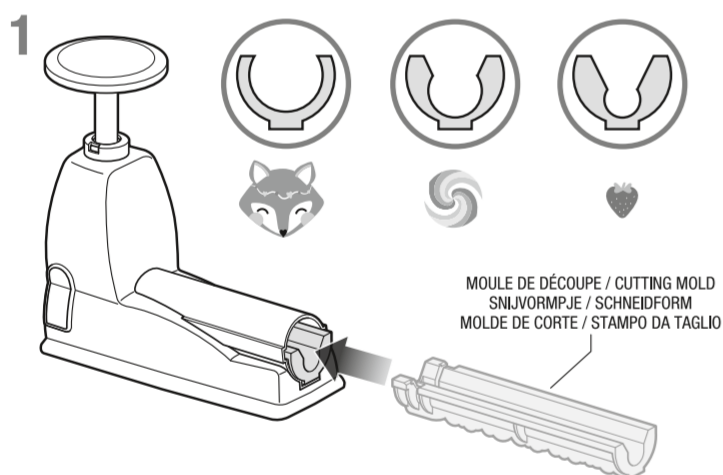
- 1 1x**
  - Atelier de découpe
  - Cutting unit
  - Snijmachine
  - Schneidateller
  - Unidad de corte
  - Laboratorio di taglio
- 2 1x**
  - Atelier de perçage
  - Coring unit
  - Gaatjesdrukker
  - Atelier zum Durchbohren
  - Unidad de perforado
  - Laboratorio di foratura
- 3 3x**
  - Moules de découpe
  - Cutting molds
  - Snijvormpjes
  - Schneidformen
  - Moldes de corte
  - Stampi da taglio
- 4 2x**
  - Boîtes plastiques
  - Plastic boxes
  - Plastic doosjes
  - Kunststoffbehälter
  - Cajas de plástico
  - Scatole in plastica
- 5 5x**
  - Fioles
  - Vials
  - Buisjes
  - Anhängen
  - Capsulas
  - Ampolle
- 6 1x**
  - Baguette
  - Stick
  - Ring
  - Stab
  - Varilla
  - Bacchetta
- 7 1x**
  - Tige poussoir
  - Push rod
  - Hendel
  - Kolben zum Drücken
  - Enhebrador
  - Bastoncino per spingere
- 8 2x**
  - Bobines de fil élastique
  - Spools
  - Spoeien
  - Rollen mit Gummibändern
  - Enhebrados de hilo
  - Rochetti di filo
- 9 8x**
  - Fermoirs
  - Clasps
  - Sluitingen
  - Verschlüsse
  - Cierres
  - Fermagli
- 10 15x STIX**
  - Grands / Moyens / Mini (dont 4 phosphorescents)
  - Mighty / Cutie / Teenie (including 4 which glow in the dark)
  - Grote / Midden / Teenies (waarvan 4 fluorescerende)
  - Großen / Mittlere / Mini-STIX (vier davon leuchten)
  - Grande / Medianos / Mini (4 de ellos fosforescentes)
  - Grandi / Medi / Mini (di cui 4 fosforescenti)



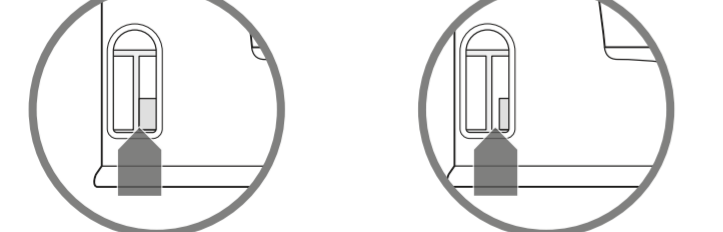
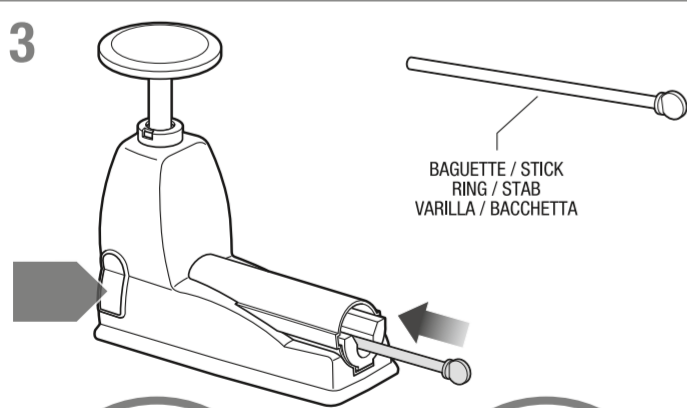
1

2

COUPE TES STIX POUR RÉALISER TES PERLES / CUT YOUR STIX TO MAKE YOUR BEADS  
 SNIJD DE STIX EN MAAK PARELS / SCHNEIDE DEINEN STIX ZURECHT, UM PERLEN HERZUSTELLEN  
 CORTA LOS STIX PARA OBTENER TUS ABALORIOS / TAGLIA GLI STIX PER REALIZZARE LE TUE PERLINE



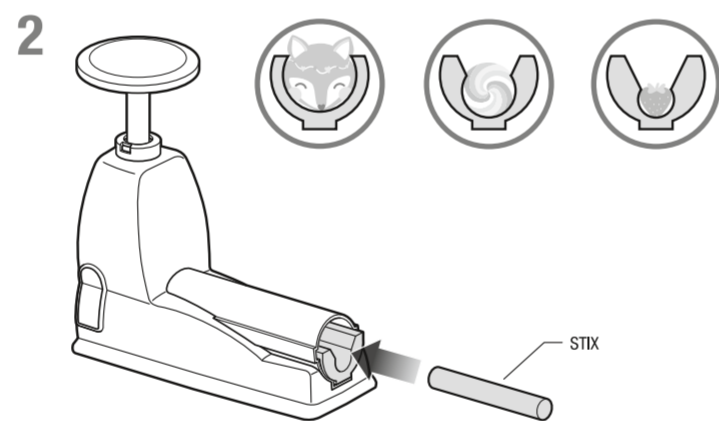
- Inserir le moule de découpe (Grands, Moyens ou Mini STIX) dans l'atelier de découpe.
- Insert the cutting mold (Large, Medium or Teenie STIX) in the cutting unit.
- Plaats het snijvormpje (Mighties, Cuties of Teenies) in de snijmachine.
- Setze die Schneidform (für große, mittlere oder Mini-STIX) in das Schneidateller ein.
- Introduce el molde de corte (Stix Grandes, Medianos o Mini) en la unidad de corte.
- Inserisci lo stampo da taglio (STIX Grandi, Medi o Mini) nel relativo laboratorio.



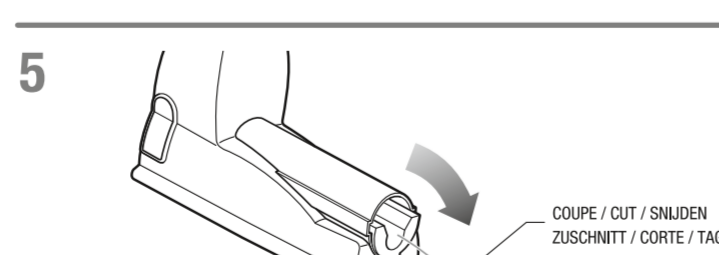
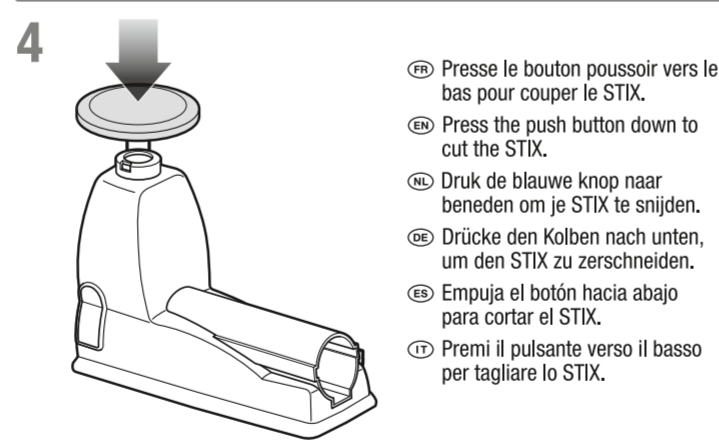
**BONNE INSERTION / PROPERLY INSERTED**  
 GOED AANGEDRUKT / RICHTIG EINGEFÜHRT  
 BIEN INSERTADO / INSERIMENTO CORRETTO

**MAUVAISE INSERTION / WRONGLY INSERTED**  
 NIET GOED AANGEDRUKT / FALSCH EINGEFÜHRT  
 MAL INSERTADO / INSERIMENTO SCORRETTO

- Inserir bien le STIX grâce à la baguette. Assure-toi de bien pousser le STIX jusqu'au fond afin d'obtenir une coupe parfaite.
- Insert the STIX properly using the stick. Make sure you push the STIX right to the bottom to get a perfect cut.
- Druk goed aan met behulp van het aanduwstokje. Zorg ervoor dat de STIX helemaal op de bodem van het vormpje liggen. Zo krijg je namelijk de mooiste parelvoorm.
- Führe den STIX richtig mit dem Stab ein. Drücke den STIX ganz nach unten, damit der Schnitt perfekt wird.
- Introduce bien el STIX ayudándote con la bacchetta. Comprueba que has empujado el STIX hasta el fondo para obtener un corte perfecto.
- Inserisci bene lo STIX aiutandoti con la bacchetta. Assicurati di spingere bene lo STIX fino in fondo per ottenere un taglio perfetto.



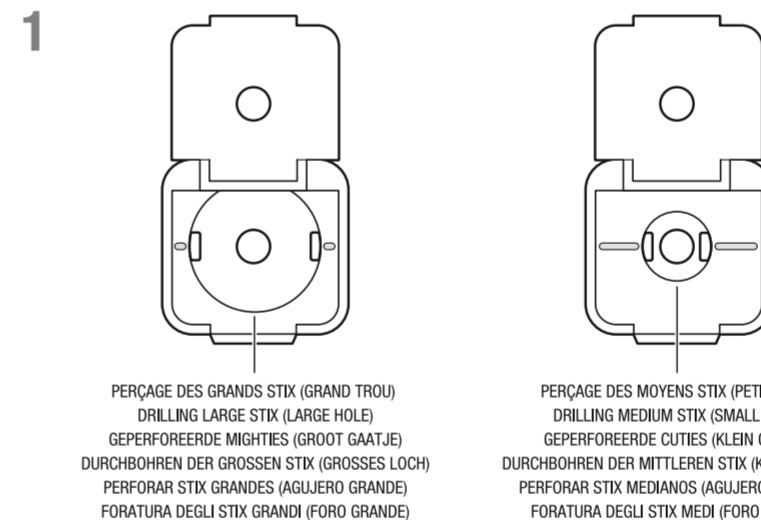
- Introduis le STIX de ton choix dans le moule.
- Place the STIX you want to use in the mold.
- Leg de STIX die je wilt snijden, in het vormpje.
- Lege den STIX deiner Wahl in die Form.
- Introduce el STIX de tu elección en el molde.
- Inserisci lo STIX che desideri nello stampo.



- Presse le bouton poussoir vers le bas pour couper le STIX.
  - Press the push button down to cut the STIX.
  - Druk de blauwe knop naar beneden om je STIX te snijden.
  - Drücke den Kolben nach unten, um den STIX zu zerschneiden.
  - Empuja el botón hacia abajo para cortar el STIX.
  - Premi il pulsante verso il basso per tagliare lo STIX.
- APRÈS CHAQUE COUPE : incline l'atelier de découpe afin de faire sortir la coupe et le reste du STIX.
  - AFTER MAKING EACH CUT: tilt the cutting unit to take out the cut STIX and the remainder.
  - NACH JEDEM SCHNITT: Hebe das Schneidateller an einer Seite an, um das geschnittene Stück und den Rest des STIX herauszuholen.
  - DESPUÉS DE CADA CORTE: inclina la unidad de corte para hacer salir el corte, y el sobrante de STIX.
  - FOPO OGNI TAGLIO: inclina il laboratorio di taglio fino a far uscire il pezzo tagliato e lo STIX rimanente.

3

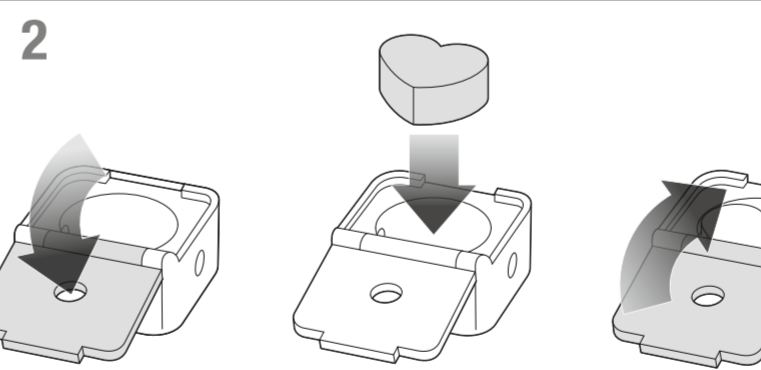
PERÇE TES STIX POUR RÉALISER TES PERLES / DRILL YOUR STIX TO MAKE YOUR BEADS  
 BOOR EEN GAATJE IN DE STIX EN MAAK PARELS / DURCHBOHRE DEINEN STIX, UM PERLEN HERZUSTELLEN  
 AGUJEREA TUS STIX PARA CONVERTIRLOS EN ABALORIOS / FORA GLI STIX PER REALIZZARE LE TUE PERLINE



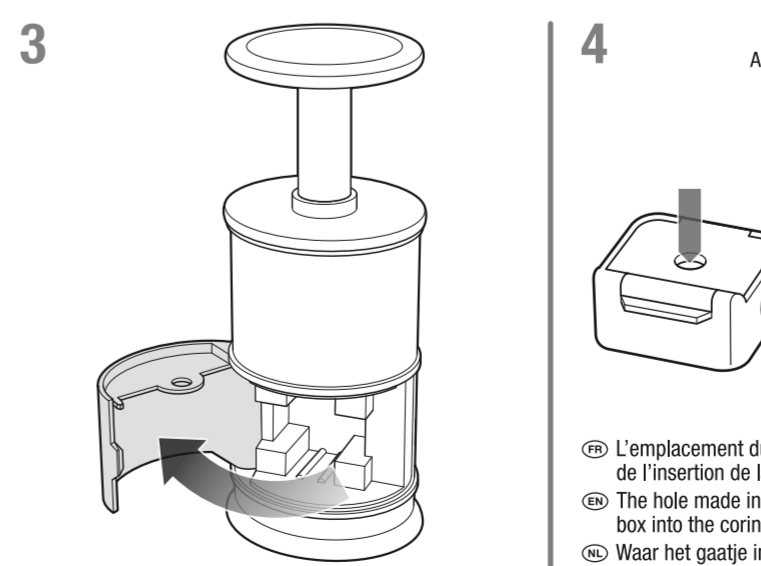
**PERÇAGE DES GRANDS STIX (GRAND TROU)**  
 DRILLING LARGE STIX (LARGE HOLE)  
 GEPERFORERDE MIGHTIES (GROOT GAATJE)  
 DURCHBOHREN DER GROSSEN STIX (GROSSES LOCH)  
 PERFORAR STIX GRANDES (AGUJERO GRANDE)  
 FORATURA DEGLI STIX GRANDI (FORO GRANDE)

**PERÇAGE DES MOYENS STIX (PETIT TROU)**  
 DRILLING MEDIUM STIX (SMALL HOLE)  
 GEPERFORERDE CUTIES (KLEIN GAATJE)  
 DURCHBOHREN DER MITTLEREN STIX (KLEINES LOCH)  
 PERFORAR STIX MEDIANOS (AGUJERO MEDIANO)  
 FORATURA DEGLI STIX MEDI (FORO PICCOLO)

- Sélectionne la boîte adaptée à la taille de la coupe de ton STIX.
- Select the box which matches the cutting size of your STIX.
- Kies het snijdoosje die past bij de afmetingen van jouw STIX.
- Wähle die Box aus, die zu der Schnittgröße deines STIX passt.
- Selecciona la caja del tamaño adecuado al tamaño de tu STIX.
- Seleziona la scatola più adatta alle dimensioni del taglio dello STIX.



- Ouvre le couvercle de la boîte, insère la coupe de STIX et referme la boîte (l'exemple correspond à un Grand STIX).
- Open the box lid, insert the cut STIX and close the box (the example shows a Large STIX).
- Open het deksel van het snijdoosje en stop het snijvormpje erin. Sluit het doosje weer (op de afbeelding zie je het doosje voor de mighties, de Grote STIX).
- Öffne den Deckel der Box, setze den zurechtgeschnittenen STIX ein und schließe die Box (das Beispiel zeigt einen Großen STIX).
- Abre la tapa de la caja, introduce el STIX cortado y cierra la caja (en el ejemplo se ve un STIX Grande).
- Apri il coperchio della scatola, inserisci lo STIX tagliato e richiudi la scatola (l'esempio illustrato corrisponde a uno STIX Grande).



**ORIENTATION DE LA BOÎTE / BOX DIRECTION / PLAATSING VAN HET SNIJDOOSJE**  
 AUSRICHTUNG DER BOX / COMO COLOCAR LA CAJA / ORIENTAMENTO DELLA SCATOLA

**TROU CENTRAL (HORIZONTAL)**  
 CENTRE HOLE (HORIZONTAL)  
 GAATJE IN HET MIDDEN (HORIZONTAL)  
 LOCH MITTIG (HORIZONTAL)  
 AGUJERO CENTRAL (HORIZONTAL)  
 FORO CENTRALE (ORIZZONTALE)

**TROU LATÉRAL (VERTICAL)**  
 SIDE HOLE (VERTICAL)  
 GAATJE AAN DE ZIJKANT (VERTICAAL)  
 LOCH SEITLICH (VERTIKAL)  
 AGUJERO LATERAL (VERTICAL)  
 FORO LATERALE (VERTICALE)

- L'emplacement du trou de ton STIX coupé (central ou latéral) est déterminé par l'orientation choisie lors de l'insertion de la boîte dans l'atelier de perçage.
- The hole made in your cut STIX (in the centre or on the side) depends on which way round you insert the box into the coring unit.
- Waar het gaatje in jouw gesnedenen STIX komt (in het midden of aan de zijkant) hangt af van hoe je het snijdoosje in de gaatjesdrukker plaats.
- Die Position des Lochs im zurechtgeschnittenen STIX (mittig oder seitlich) wird durch die Ausrichtung der Box bestimmt, während sie in das Atelier zum Durchbohren eingelegt wird.
- El agujero del STIX (central o lateral) se determina en función del sentido en el que introduzcas la caja en la unidad de perforado.
- La posizione del foro dello STIX tagliato (centrale o laterale) è determinata dall'orientamento scelto durante l'inserimento della scatola nel laboratorio di foratura.

4

**Attention ! Ne convient pas aux enfants de moins de 36 mois. Présence de petites pièces. Danger d'étouffement.**  
**Message aux parents :** Lire les instructions en présence de l'enfant avant utilisation, s'y conformer et les garder comme référence.  
 Do not leave toy pieces within reach of children under the age of 6. Use under adult supervision. Do not swallow.  
 Do not insert Stix into the nose or ears. See a doctor immediately if your child swallows a large number of Stix, or if a Stix is inserted into the nose or ears. Bring the instructions and a few Stix with you.  
 Toys contain functional and inaccessible sharp edges. Never insert your finger into the various Cutie Stix machines. Never disassemble cutting unit and coring unit. Never open the safety door of the coring unit during the drilling process. If a functional problem is detected, do not attempt to repair the machine. Please remove all plastic tags, ties, and any other protective elements which do not make up part of the toy, before giving it to the child. Please retain information for future reference. Colours and contents may vary from those shown.

**Warning! Not suitable for children under 36 months. Contains small parts. Choking hazard.**  
**Message to parents:** Read the instructions with your child before using. Be sure to follow them and keep them as a reference.  
 Do not leave toy pieces within reach of children under the age of 6. Use under adult supervision. Do not swallow.  
 Do not insert Stix into the nose or ears. See a doctor immediately if your child swallows a large number of Stix, or if a Stix is inserted into the nose or ears. Bring the instructions and a few Stix with you.  
 Toys contain functional and inaccessible sharp edges. Never insert your finger into the various Cutie Stix machines. Never disassemble cutting unit and coring unit. Never open the safety door of the coring unit during the drilling process. If a functional problem is detected, do not attempt to repair the machine. Please remove all plastic tags, ties, and any other protective elements which do not make up part of the toy, before giving it to the child. Please retain information for future reference. Colours and contents may vary from those shown.

**Waarschuwing! Niet geschikt voor kinderen jonger dan 36 maanden. Bevat kleine onderdelen. Verstikkingsgevaar.**  
**Bericht aan de ouders:** Lees de instructies als uw kind erbij is vóór het gebruik, volg ze na en bewaar ze voor raadpleging.  
 Laat geen onderdelen van het speelgoed binnen bereik van kinderen jonger dan 6 jaar achter. Alleen voor gebruik onder toezicht van een volwassene. Niet inslikken.  
 Gaat de restjes STIX weg als ze al doorboord zijn.  
 Steek de Stix niet in de neus of in de oren. Als een groot aantal Stix worden ingeslikt, of als een Stix in de neus of in de oren wordt gestoken, raadpleeg dan direct een dokter. Neem de gebruikershandleiding en enkele Stix mee naar de dokter.  
 Het speelgoed heeft scherpe randen, maar deze zijn niet toegankelijk. Steek echter wel nooit je vinger in het Cutie Stix-gereedschap. Demonteer ook nooit de snijmachine of de gaatjesdrukker. Open nooit het veiligheidsluik van de gaatjesdrukker terwijl je aan het gaatjes maken bent. Als er een storing zou optreden, probeer dan nooit om de machine te repareren. Het wordt aanbevolen om alle plastic bevestigingen en beschermingsonderdelen die geen deel uitmaken van het speelgoed te verwijderen voordat u het aan het kind geeft. Bewaar deze informatie. De kleuren en versieringen kunnen variëren.

**Achtung! Nicht für Kinder unter 36 Monaten geeignet. Enthält Kleinteile. Erstickungsgefahr.**  
**Hinweis an die Eltern:** Die Anweisungen sind im Beisein des Kindes vor dem Gebrauch sorgfältig zu lesen, zu befolgen und als Nachweis aufzubewahren.  
 Dieses Spielzeug ist für Kinder unter sechs Jahren unzugänglich aufzubewahren. Unter der Aufsicht eines Erwachsenen zu verwenden. Nicht verschlucken.  
 Der überschüssige Rest der STIX ist nach dem Durchbohren zu entsorgen.  
 Die Stix nicht in die Nase oder die Ohren einführen. Wenn eine große Anzahl von Stix verschluckt wurde oder wenn ein Stix in die Nase oder in die Ohren eingeführt wurde, suchen Sie sofort einen Arzt auf. Nehmen Sie die Bedienungsanleitung und einige Stix mit.  
 Das Spielzeug enthält scharfe Kanten an funktionalen und unzugänglichen Stellen. Stecke niemals deine Finger in die Cutie Stix-Werkzeuge. Nimm niemals die Schneid- und Bohrwerkzeuge auseinander. Öffne niemals die Sicherheitsklappe des Bohrwerkzeugs während eines Bohrvorgangs. Sollte das Werkzeug nicht funktionieren, versuche nicht, es zu reparieren. Es wird empfohlen, alle Kunststoffstecker und andere Schutzkleinigkeiten, die kein Bestandteil des Spielzeugs sind, zu entfernen, bevor das Spielzeug dem Kind gegeben wird. Information aufbewahren. Farben und Muster können variieren.

**¡Advertencia! No conviene para niños menores de 36 meses. Presencia de partes pequeñas. Peligro de atragantamiento.**  
**Mensaje a los padres:** Lee las instrucciones con el niño antes de empezar a jugar. Séguilas, y guárdalas para futuras consultas.  
 No dejar las piezas del juego al alcance de niños de menos de 6 años. Utilizar con la supervisión de un adulto. No tragar.  
 Retira los restos de STIX una vez realizados los agujeros.  
 No se deben introducir los Stix en nariz u orejas. Si por accidente se ingiere un número importante de Stix, o se introducen en nariz u orejas, consulte inmediatamente con un médico. Lleve las instrucciones y algunos Stix consigo.  
 Los juguetes contienen bordes cortantes funcionales e inaccesibles. No se debe introducir el dedo en las distintas unidades Cutie Stix. No se deben desmontar las unidades de corte y perforación. En ningún caso debe abrirse la puerta de seguridad del taller de perforado mientras se está utilizando. Aunque detecte un problema de funcionamiento, no intente reparar la unidad.  
 Se recomienda retirar bien todos los complementos de plástico y los demás elementos de protección que no forman parte del juguete antes de dárselo al niño. Conservar las instrucciones. Los colores y los adornos pueden variar.

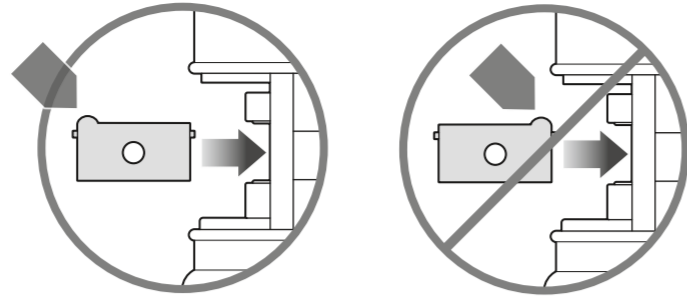
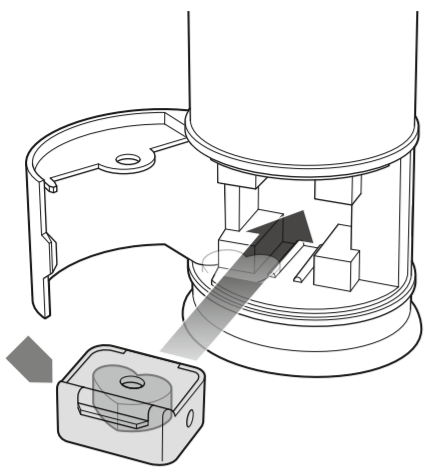
**Avvertenza! Non adatto a bambini di età inferiore a 36 mesi. Contiene piccole parti. Rischio di soffocamento.**  
**Message per i genitori:** Leggere le istruzioni in presenza del bambino prima dell'utilizzo, attenersi a quanto letto e conservare come riferimento futuro.  
 Non lasciare i pezzi del gioco alla portata di bambini con età inferiore ai 6 anni. Da utilizzare con la sorveglianza di un adulto. Non inghiottire.  
 Eliminare le restie di STIX una volta perforati gli STIX.  
 Non introdurre gli Stix nel naso o nelle orecchie. Se si inghiottiscono tanti Stix o se uno Stix viene inserito nel naso o nelle orecchie, consultare immediatamente un medico. Portare con sé le istruzioni e qualche Stix.  
 Questi elementi da gioco contengono dei bordi taglienti funzionali e inaccessibili. Non inserire mai le dita nei diversi apparecchi Cutie Stix. Non smontare mai i laboratori di taglio e perforazione. Non aprire mai lo sportello di sicurezza del laboratorio di perforatura in fase di utilizzo. In caso si rilevasse un problema funzionale, non provare a riparare l'apparecchio. Si raccomanda di rimuovere tutte le fascette in plastica e gli altri elementi protettivi che non fanno parte del giocattolo prima di darlo al bambino. Informazioni da conservare. I colori e le decorazioni possono variare.



**Message aux parents :** Avant de commencer, lisez attentivement la notice d'utilisation avec l'enfant. Vous pourrez également visionner un tutoriel vidéo en scannant le code QR ou en vous rendant sur [www.lansay.fr](http://www.lansay.fr).  
**Message to parents:** Prior to starting, carefully read the instructions with the child. You can also watch a video tutorial by scanning the QR code or by visiting the Lansay website at [www.lansay.fr](http://www.lansay.fr).  
**Bericht aan de ouders:** Lees de gebruiksaanwijzing aandachtig met het kind voordat u begint. U kunt ook een instructievideo bekijken door de QR-code te scannen of door naar [www.lansay.fr](http://www.lansay.fr) te gaan.  
**Mitteilung an die Eltern:** Lesen Sie die Gebrauchsanweisung sorgfältig mit Ihrem Kind, bevor Sie beginnen. Sie können sich auch eine Video-Anleitung ansehen, indem Sie den QR-Code scannen oder auf die Website [www.lansay.fr](http://www.lansay.fr) gehen.  
**Mensaje para los padres:** Antes de empezar, leed con atención las instrucciones con el niño/a. También podéis consultar el videotutorial escaneando el código QR o visitando la página [www.lansay.fr](http://www.lansay.fr).  
**Message per i genitori:** Prima di iniziare, leggere attentamente il foglietto illustrativo con il bambino. Si può inoltre visionare un video tutorial scansionando il codice QR o visitando il sito [www.lansay.fr](http://www.lansay.fr).



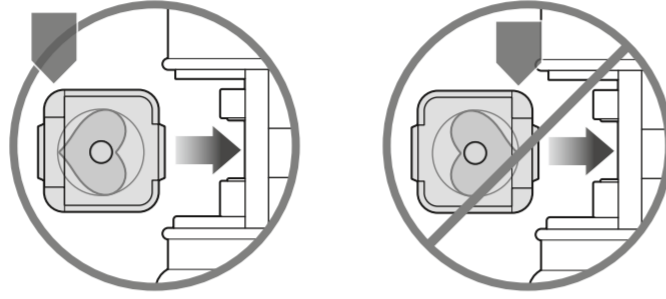
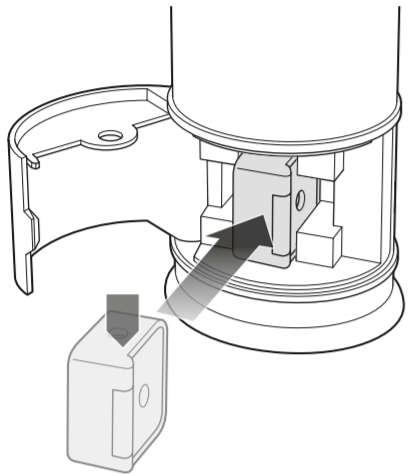
**5** ORIENTATION HORIZONTALE / HORIZONTAL DIRECTION  
HORIZONTAL POSITIONING / HORIZONTAL  
ORIENTACIÓN HORIZONTAL / ORIENTAMENTO ORIZZONTALE



- ① Insère la boîte à l'horizontale dans l'atelier de perçage pour un trou central.
- ② Insert the box horizontally in the coring unit for a central hole.
- ③ Schuif het doosje horizontaal in de gaatjesdrukker als je een gaatje in het midden wilt.
- ④ Lege die Box horizontal in das Atelier zum Durchbohren ein, um ein Loch in der Mitte zu erhalten.
- ⑤ Introduce la caja en sentido horizontal en la unidad de perforado si quieres un agujero en el centro.
- ⑥ Inserisci la scatola orizzontalmente nel laboratorio di foratura per un foro centrale.

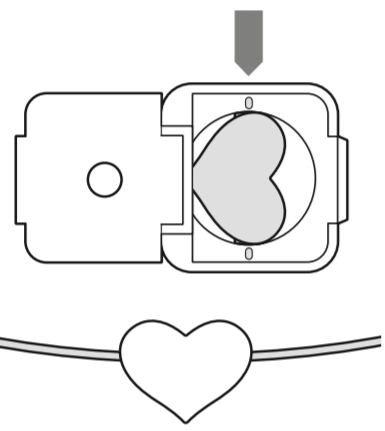
**OU / OR / OF / ODER / O / O**

ORIENTATION VERTICALE / VERTICAL DIRECTION  
VERTICALE POSITIONING / VERTIKAL  
ORIENTACIÓN VERTICAL / ORIENTAMENTO VERTICALE



- ① Insère la boîte à la verticale dans l'atelier de perçage pour un trou latéral.
- ② Inserts the box vertically in the coring unit for a side hole.
- ③ Schuif het doosje verticaal in de gaatjesdrukker als je een gaatje aan de zijkant wilt.
- ④ Lege die Box vertikal in das Atelier zum Durchbohren ein, um ein Loch an der Seite zu erhalten.
- ⑤ Introduce la caja en sentido vertical en la unidad de perforado si quieres un agujero lateral.
- ⑥ Inserisci la scatola verticalmente nel laboratorio di foratura per un foro laterale.

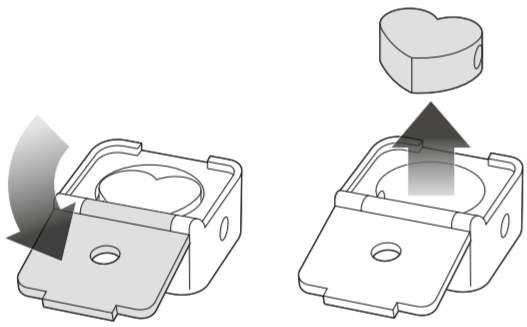
**EXEMPLE / EXAMPLE / VOORBEELD / BEISPIEL / EJEMPLO / ESEMPIO**



- ① **L'ORIENTATION EST VERTICALE** : le perçage va donc s'effectuer sur la longueur de ton STIX coupé (trou latéral).
- ② **THE DIRECTION IS VERTICAL**: the drill hole will therefore be made along the length of your cut STIX (side hole).
- ③ **ALS HET DOOSJE VERTICAAL STAAT**: zal het gaatje over de lengte van de gesneden STIX komen (gaaftje aan de zijkant).
- ④ **VERTIKALE AUSRICHTUNG**: Das Loch wird längs des geschnittenen STIX gebohrt (seitliches Loch).
- ⑤ **EN SENTIDO VERTICAL**: el perforado va a realizarse a lo largo de tu STIX (agujero lateral).
- ⑥ **L'ORIENTAMENTO È VERTICALE**: la foratura deve essere quindi effettuata sulla lunghezza dello STIX tagliato (foro laterale).

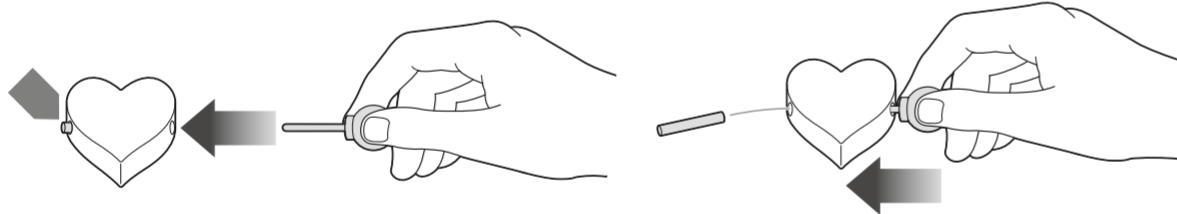
5

**9**



- ① Ouvre la boîte et récupère ta perle.
- ② Open the box and take out your bead.
- ③ Open nu het doosje en haal je parel eruit.
- ④ Öffne die Box und entnimm die Perle.
- ⑤ Abre la caja y recupera tu abalorio.
- ⑥ Apri la scatola e recupera la tua perla.

**10**

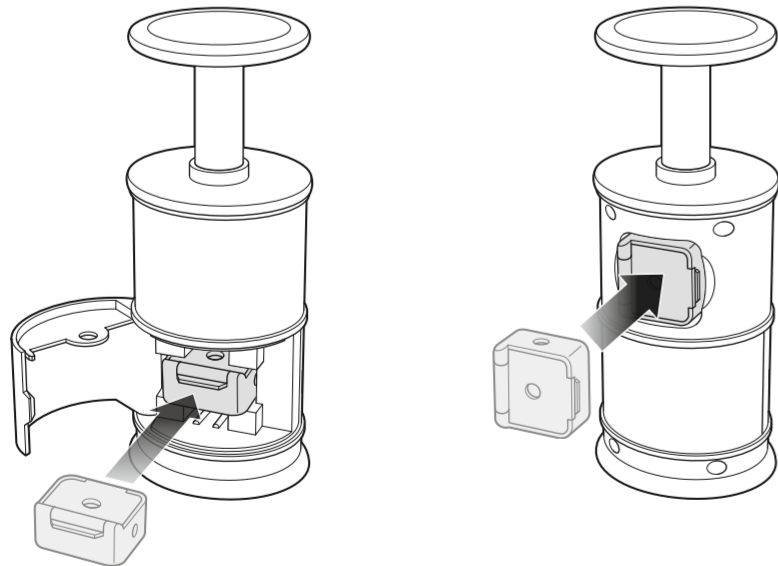


- ① Utilisez la tige poussoir pour retirer le surplus de STIX de ta perle. Bien jeter les surplus de STIX une fois les STIX percés.
- ② Use the push rod to remove the excess STIX from your bead. Throw away the excess STIX once the STIX are drilled.
- ③ Gebruik de drukknop om de restjes STIX van je parel te verwijderen. Gooi de restjes STIX weg als ze al doorboord zijn.
- ④ Verwende den Stößel, um den Rest des STIX zu entfernen. Der überschüssige Rest der STIX ist nach dem Durchbohren zu entsorgen.
- ⑤ Utiliza el enhendedor para retirar el sobrante de STIX de tu abalorio. Retira los restos de STIX una vez realizados los agujeros.
- ⑥ Utilizza bastoncino per spingere per togliere l'eccesso di STIX dalla perla. Eliminare bene l'eccesso di STIX una volta perforati gli STIX.

**11**

FACE AVANT / FRONT SIDE / VOORKANT  
VORDERSEITE / PARTE DELANTERA / LATO ANTERIORE

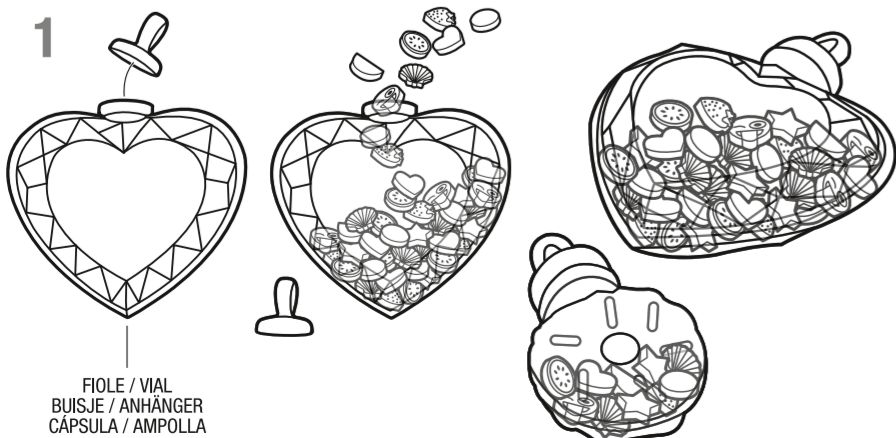
FACE ARRIÈRE / REAR SIDE / ACHTERKANT  
RÜCKSEITE / PARTE TRASERA / LATO POSTERIORE



- ① Si tu as fini de percer toutes tes perles, stocke les deux boîtes plastiques dans ton atelier de perçage.
- ② If you have finished drilling all your beads, store both plastic boxes in your coring unit.
- ③ Als je al jouw parels hebt geperforeerd, kan je de twee doosjes in jouw gaatjesdrukker opbergen.
- ④ Wenn du alle Perlen durchbohrt hast, bewahre die beiden Plastikboxen in deinem Atelier zum Durchbohren auf.
- ⑤ Si has terminado de agujerear todos tus abalorios, guárdalos en las dos cajas de plástico de tu unidad de corte.
- ⑥ Se hai finito di forare tutte le perline, riponi le due scatole in plastica nel tuo laboratorio di foratura.

**ASSEMBLE TES BIJOUX CRISTAL / ASSEMBLE YOUR CRYSTAL JEWELRY / MAAK MOOIE KRISTALLEN JUWEELTJES  
SETZE DEINEN KRISTALLSCHMUCK ZUSAMMEN / MONTA TUS JOYAS DE CRISTAL / MONTA I TUOI GIOIELLI BRILLANTI**

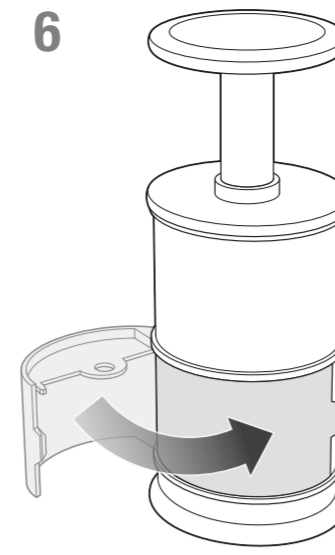
**1**



- ① Choisis une fiole, retire le bouchon, remplis-la avec les Mini Stix coupés au préalable et remplace le bouchon sur la fiole.
- ② Select a vial, remove the cap, fill it with the already cut Mini Stix and put the cap back on the vial.
- ③ Kies een buisje, haal de dop eraf en vul het buisje met gesneden Mini Stix. Vervolgens zet je de dop weer op het buisje.
- ④ Wähle einen Anhänger aus, entferne die Kappe, fülle ihn mit den vorgeschrittenen kleinen Stix und setze die Kappe wieder darauf.
- ⑤ Elige una cápsula, retira el tapón y rellénala con los Mini Stix que has cortado previamente. Vuelve a colocar el tapón de la cápsula.
- ⑥ Scegli un'ampolla, toglì il tappo, riempi con i Mini Stix precedentemente tagliati e riposiziona il tappo sull'ampolla.

7

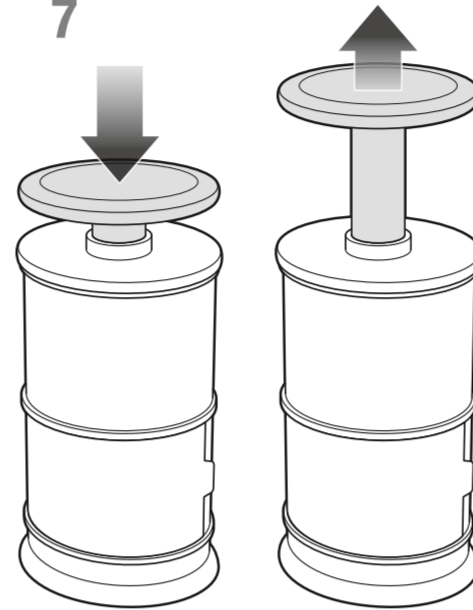
**6**



- ① Ferme la porte de l'atelier de perçage.
- ② Close the coring unit door.
- ③ Sluit het deurtje van de gaatjesdrukker.
- ④ Schließe die Klappe des Ateliers zum Durchbohren.
- ⑤ Cierra la puerta de la unidad de perforado.
- ⑥ Chiudi lo sportello del laboratorio di foratura.

- ① **NOTE** : le perçage s'effectue uniquement si la porte est correctement fermée. Ne jamais ouvrir cette porte pendant le perçage.
- ② **NOTE**: Drilling is only carried out if the door is correctly closed. Never open this door during drilling.
- ③ **WAARSCHUWING**: de perforatie gebeurt alleen als het deurtje goed gesloten is. Open het deurtje nooit als je nog aan het gaatjes drukken bent.
- ④ **HINWEIS**: Das Durchbohren ist nur bei ordnungsgemäß geschlossener Klappe möglich. Diese Klappe niemals während des Durchbohrens öffnen.
- ⑤ **AVISO**: el perforado solo puede realizarse si la puerta está correctamente cerrada. En ningún caso debe abrirse la puerta durante el perforado.
- ⑥ **NOTA BENE**: la foratura può essere effettuata solo se lo sportello è correttamente chiuso. Non aprire mai lo sportello durante la foratura.

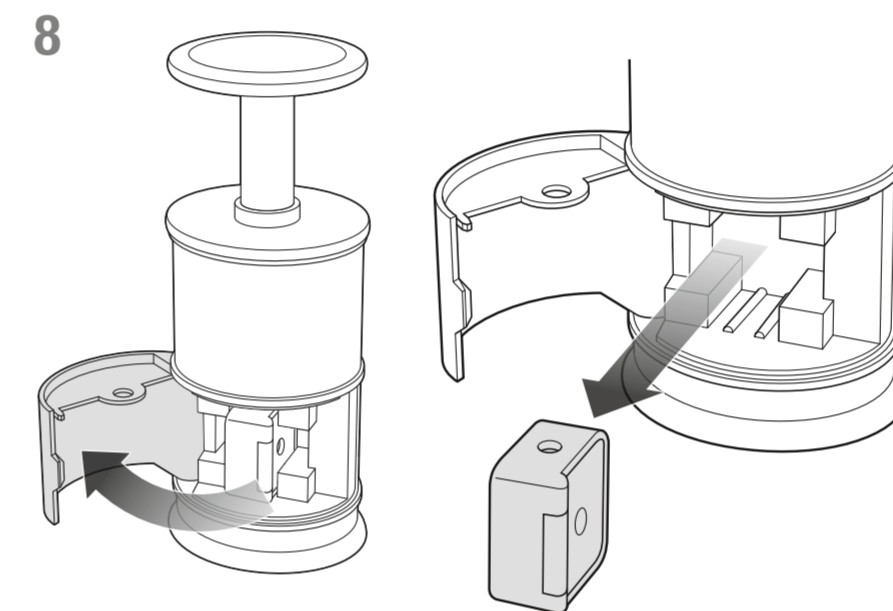
**7**



- ① Presse fermement le bouton poussoir. Tu obtiens une jolie perle !
- ② Press the push button down firmly. You get a pretty bead!
- ③ Druk de blauwe knop stevig in. Ziezo, je mooie parel is klaar!
- ④ Drücke den Kolben kräftig nach unten. Fertig ist die hübsche Perle!
- ⑤ Empuja firmemente el botón. ¡Obtendrás un hermoso abalorio!
- ⑥ Spingi con forza sul pulsante. Otterrai così una bellissima perla!

- ① **CONSEIL** : pour les Grands STIX, renouvelle l'opération en pressant une seconde fois pour assurer un perçage complet de ta perle.
- ② **TIP**: for Large STIX, press down a second time to ensure your bead is completely drilled.
- ③ **TIP**: voor de mighties (de Grote STIX) kan je best nogmaals drukken om zeker te zijn dat je parel goed is geperforeerd.
- ④ **TIPP**: Wiederhole bei den Großen STIX den Vorgang ein zweites Mal, damit die Perle ganz sicher vollständig durchbohrt wird.
- ⑤ **CONSEJO**: con los STIX Grandes repite la operación y empuja el botón una segunda vez para estar seguro de que se agujereó completamente el abalorio.
- ⑥ **CONSIGLIO**: per gli STIX Grandi, ripeti l'operazione premendo una seconda volta per assicurarti una foratura completa della perla.

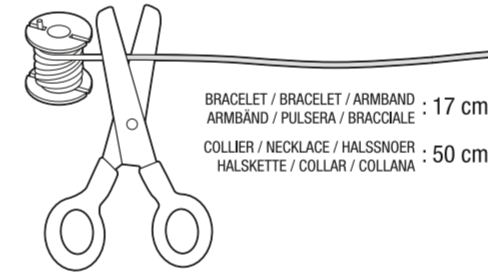
**8**



- ① Ouvre la porte de l'atelier de perçage et récupère la boîte contenant ta perle.
- ② Open the door of the coring unit and take out the box containing your bead.
- ③ Open het deurtje van de gaatjesdrukker en verwijder het doosje met jouw parel erin.
- ④ Öffne die Klappe des Ateliers zum Durchbohren und entnimm die Box mit der Perle.
- ⑤ Abre la puerta de la unidad de perforado y recupera la caja con tu abalorio.
- ⑥ Apri lo sportello del laboratorio di foratura e recupera la scatola che contiene la perla.

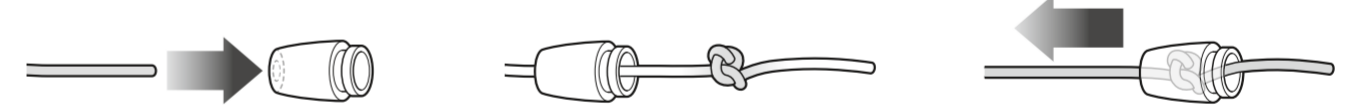
6

**2**



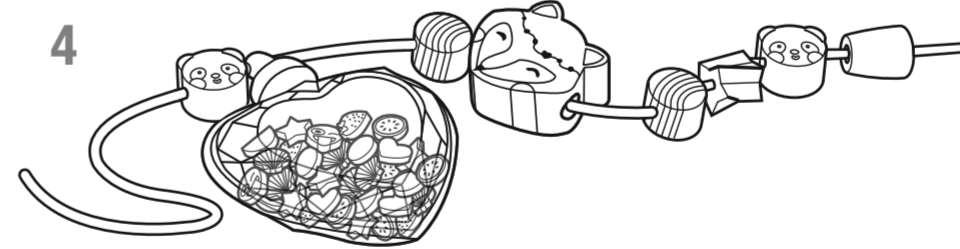
- ① Coupe une longueur de fil correspondant à ta réalisation. Utilise une paire de ciseaux sécurisée (non incluse). La supervision d'un adulte est recommandée.
- ② Cut a length string long enough for the jewelry you want to create. Use a pair of safety scissors (not included). Adult supervision is recommended.
- ③ Snij een deel van de draad af volgens de lengte nodig voor wat je maakt. Gebruik een veilige schaar (niet meegeleverd). Toezicht van een volwassene is aanbevolen.
- ④ Schneide den Faden in der Länge ab, die du für deine Kreation benötigst. Verwende eine kindersichere Schere (nicht im Lieferumfang enthalten). Die Aufsicht eines Erwachsenen wird empfohlen.
- ⑤ Corta el largo de hilo que corresponda con la pieza que vas a realizar. Utiliza unas tijeras de seguridad (no incluidas). Se recomienda la supervisión de un adulto.
- ⑥ Taglia il filo della lunghezza corrispondente alla tua creazione. Utilizza un paio di forbici sicure (non incluse). Si consiglia la supervisione da parte di un adulto.

**3**



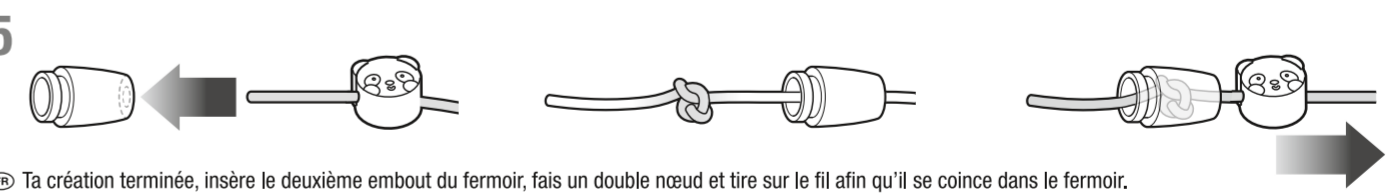
- ① Insère le premier embout du fermoir, fais un double nœud et tire le fil afin qu'il se coince dans le fermoir.
- ② Insert the first half of the clasp, tie a double knot and pull the string until it catches in the clasp.
- ③ Steek het ene uiteinde in de sluiting, maak een dubbele knoop en trek aan de draad tot hij in de sluiting vastzit.
- ④ Führe den Faden durch das erste Ende des Verschlusses, binde einen Doppelknoten und ziehe dann den Faden so durch, dass er im Verschluss stecken bleibt.
- ⑤ Pasa el hilo por el cierre, haz un doble nudo y tira hasta que se quede bien encajado en el cierre.
- ⑥ Inserisci la prima estremità del fermaglio, fai un doppio nodo e tira il filo fino a quando resterà bloccato nel fermaglio.

**4**



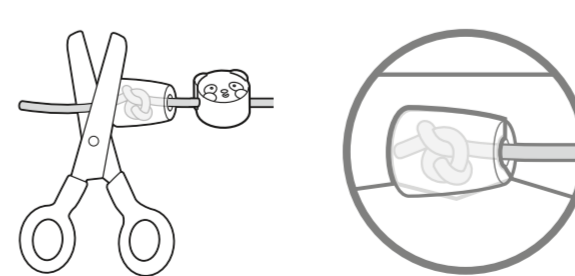
- ① Enfile les STIX et ta ou tes fiole(s) sur ton fil.
- ② You can then put the STIX and your vial(s) on your thread.
- ③ Rijg je STIX en het/de buisje(s) op de draad.
- ④ Fädele die STIX und deine(n) Anhänger auf dem Faden auf.
- ⑤ Enfila tus STIX y la(s) cápsula(s) en tu hilo.
- ⑥ Infilia gli STIX insieme a una o più ampolle sul filo.

**5**



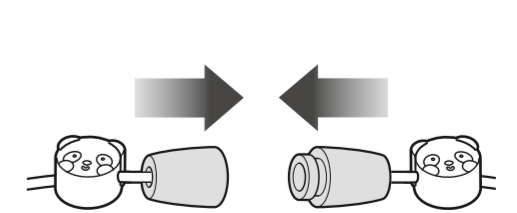
- ① Ta création terminée, insère le deuxième embout du fermoir, fais un double nœud et tire sur le fil afin qu'il se coince dans le fermoir.
- ② Once you are done, insert the second half of the clasp, tie a double knot and pull the string until it catches in the clasp.
- ③ Als het juweel klaar is, steek dan het andere uiteinde in de sluiting, maak een dubbele knoop en trek aan de draad tot hij in de sluiting vastzit.
- ④ Sobald deine Kreation fertig ist, führe den Faden durch das zweite Ende des Verschlusses, binde einen Doppelknoten und ziehe dann den Faden so durch, dass er im Verschluss stecken bleibt.
- ⑤ Cuando hayas terminado tu creación, enfila el otro extremo del cierre, haz un doble nudo, y tira para que se quede encajado en el cierre.
- ⑥ Una volta terminata la creazione, inserisci la seconda estremità del fermaglio, fai un altro doppio nodo e tira il filo fino a bloccarlo nel fermaglio.

**6**



- ① Coupe le surplus de fils aux deux extrémités, si besoin.
- ② Cut the excess thread at both ends, if necessary.
- ③ Snijd eventuele overtollige draad aan de uiteinden weg.
- ④ Schneide das Band an beiden Enden ab, wenn es zu lang sein sollte.
- ⑤ Corta el exceso de hilo en los dos extremos si fuese necesario.
- ⑥ Taglia l'eccesso di filo alle due estremità, se necessario.

**7**



- ① Joins les deux fermoirs pour fermer ta réalisation.
- ② Attach the two clasps to close your creation.
- ③ Verbind de twee sluitingen om je eigen juweel te sluiten.
- ④ Stecke beide Verschlussstücke zusammen, um deine Kreation zu schließen.
- ⑤ Une los dos cierres y podrás cerrar tu creación.
- ⑥ Unisci i due fermagli per chiudere la tua creazione.

8