



JUMELLES VISION NOCTURNE

6+

Fonctionnent avec 2 piles LR03/AAA (1,5 V),
non incluses.

Installation et remplacement des piles (1) :

Cette manipulation doit être effectuée par un adulte.

Dévisser le compartiment à piles avec un tournevis cruciforme. Insérer 2 piles LR03/AAA (1,5 V), de préférence alcalines, en respectant le sens de la polarité. Revisser fermement le couvercle du compartiment.

Comment jouer (2) :

Pendant la journée :

1. Regarde à travers les lentilles, vise un objet et tourne la molette de réglage jusqu'à ce que l'image te paraisse nette. Observe ensuite ce que tu souhaites à distance !

Pendant la nuit :

1. Place l'interrupteur sur la position « ON ».
2. Regarde à travers les lentilles, vise un objet et tourne la molette de réglage jusqu'à ce que l'image te paraisse nette.
3. Déplace l'interrupteur lumière rouge/lumière blanche vers la droite si tu souhaites être en mode « discret ».
4. Déplace l'interrupteur lumière rouge/lumière blanche vers la gauche si tu souhaites être en mode lumière blanche.
5. Observe ensuite ce que tu souhaites à distance !

Attention ! Ne convient pas aux enfants de moins de 36 mois. Présence de petites pièces. Danger d'étouffement.

Il est recommandé de bien enlever toutes les attaches en plastique et autres éléments de protection ne faisant pas partie du jouet avant de le donner à l'enfant. Informations à conserver. Les décorations et les couleurs peuvent varier.

Il est recommandé d'utiliser ce produit sous la surveillance d'un adulte. Nous conseillons aux parents et adultes référents de s'assurer que les enfants évoluent dans un environnement sûr.

Attention ! Observer directement le soleil peut provoquer des lésions irréparables aux yeux. Ne pas regarder directement le soleil à travers les jumelles, ni même à l'œil nu.

ATTENTION : Ce jouet génère des faisceaux lumineux qui peuvent déclencher des crises d'épilepsie chez les personnes sensibles.

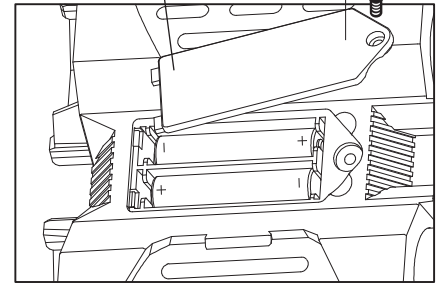
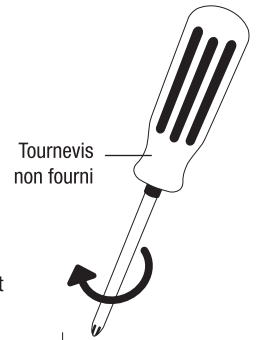
Attention ! Ce jouet contient un faisceau lumineux LED. Ne pas regarder directement dans le faisceau. Ne pas viser directement des personnes ou des animaux avec le faisceau.

Les jumelles vision nocturne fonctionnent avec 2 piles LR03/AAA (1,5 V), non incluses.

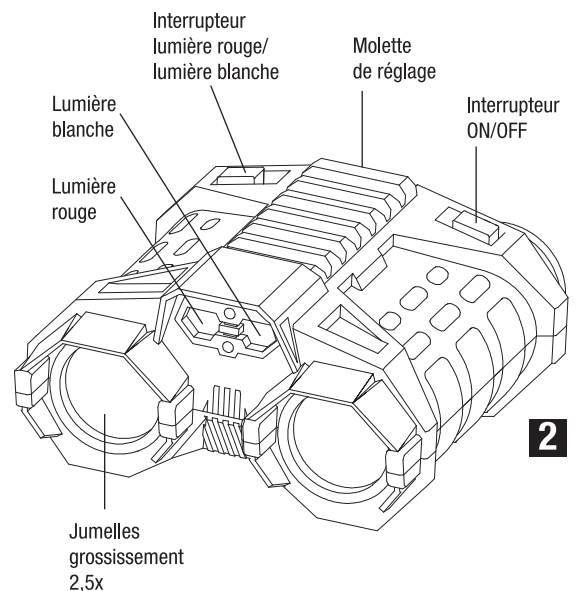
Les piles non rechargeables ne doivent pas être rechargées. Les piles ou accumulateurs usés doivent être enlevés du jouet. Les accumulateurs doivent être enlevés du jouet avant d'être chargés. Les accumulateurs ne doivent être chargés que sous la surveillance d'un adulte. Différents types de piles ou d'accumulateurs ou des piles ou des accumulateurs neufs et usagés ne doivent pas être mélangés. Seuls les piles ou les accumulateurs du type recommandé ou d'un type similaire doivent être utilisés. Les piles ou accumulateurs doivent être mis en place en respectant la polarité. Les bornes d'une pile ou d'un accumulateur ne doivent pas être mises en court-circuit. Lorsque les piles sont usées, les retirer et les placer dans les dispositifs prévus pour la récupération des piles usagées.

Note : si vous n'utilisez pas le produit pendant une période prolongée, nous vous conseillons de retirer les piles.

Cet équipement a été testé et déclaré conforme aux limites des appareils numériques de classe B définies par l'alinéa 15 du règlement de la FCC. Ces limites correspondent à une protection raisonnable contre les interférences nuisibles dans une installation en milieu résidentiel. Cet équipement produit, utilise et peut émettre de l'énergie radiofréquence et peut, s'il n'est pas installé et utilisé conformément aux directives, causer des interférences nuisibles aux communications radio. Cependant, la possibilité d'une interférence dans une installation donnée n'est pas entièrement exclue. Si cet appareil crée des interférences nuisibles qui affectent la réception radio ou télévision, ce qui peut être déterminé en le mettant successivement hors tension et sous tension, l'utilisateur est invité à essayer de les éliminer de la manière suivante : changez l'orientation de l'antenne de réception.



1



2

Manufactured by



© 2019 Atomic Monkey Products, Ltd. Hong Kong,
All rights reserved. Printed in CHINA.

Foreign patents pending. Product colors and
specifications subject to change.
Keep this information for future reference.

CE Made in China
Réf : 21060/10399



Imported by

Lansay

112 quai de Bezens
95100 Argenteuil - FRANCE
www.lansay.fr



VERREKIJKER MET NACHTZICHT

6+

Werkt op 2 AAA-batterijen van 1,5 V (LR03)
(niet meegeleverd).

De batterijen vervangen (1):

Deze handeling mag alleen door een volwassene worden uitgevoerd.

Schroef het deksel van het batterijvak los met een kruiskopschroevendraaier. Plaats 2 nieuwe LR03/AAA-batterijen (1,5 V), bij voorkeur alkaline, rekening houdend met de richting van de polariteit. Schroef het deksel van het vak weer stevig vast.

Hoe werkt de nachtkijker (2):

Overdag:

Kijk door de lenzen en observeer de omgeving. Je kan aan de regelknop draaien om het beeld scherper te krijgen. Nu kan je vanop afstand alles haarscherp zien!

's Nachts:

1. Zet de schakelaar in de stand 'ON'.
2. Kijk door de lenzen en observeer de omgeving. Je kan aan de regelknop draaien om het beeld scherper te krijgen.
3. Schuif de schakelaar rood/wit licht naar rechts als je in de 'onzichtbare' modus wilt observeren.
4. Schuif de schakelaar rood/wit licht naar links als je met wit licht alles wilt gadeslaan.
5. Nu kan je vanop afstand alles haarscherp zien!

Waarschuwing! Niet geschikt voor kinderen jonger dan 36 maanden. Bevat kleine onderdelen. Verstikkingsgevaar.

Het wordt aanbevolen om alle plastic bevestigingen en beschermingsonderdelen die geen deel uitmaken van het speelgoed te verwijderen voordat u het aan het kind geeft. Bewaar deze informatie. De kleuren en versieringen kunnen variëren.

Het wordt aangeraden om dit product te gebruiken onder toezicht van een volwassene. We adviseren ouders en verzorgenden om kinderen een veilige omgeving te bieden waarin ze zich kunnen ontwikkelen.

Let op! Recht in de zon kijken kan onherstelbare schade aan de ogen veroorzaken. Kijk nooit rechtstreeks naar de zon door de nachtkijker, ook niet met het blote oog.

NL: LET OP! Dit speelgoed produceert lichtstralen die een epilepsie-aanval kunnen veroorzaken bij gevoelige personen.

Let op! Dit speelgoed heeft een led-lichtstraal. Kijk niet rechtstreeks in de lichtstraal. Richt de lichtstraal niet direct op personen of dieren.

De nachtkijker werkt op 2 AAA-batterijen (LR03) (niet meegeleverd).

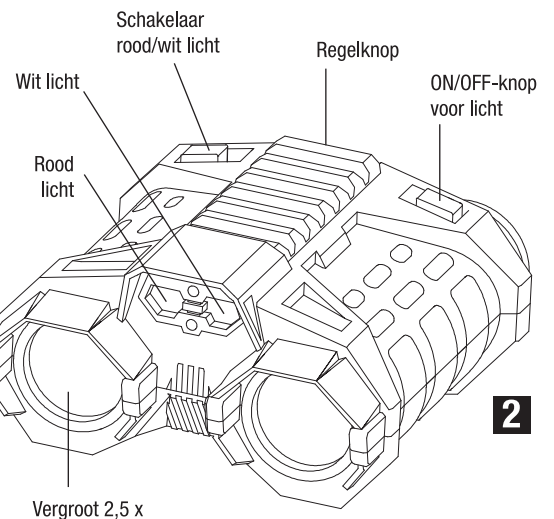
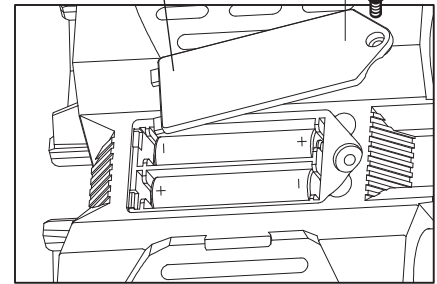
Gewone batterijen mogen niet opgeladen worden. Lege batterijen en lege oplaadbare batterijen moeten uit het speelgoed verwijderd worden. Oplaadbare batterijen dienen, alvorens ze op te laden, uit het speelgoed verwijderd te worden. Batterijen mogen slechts worden opgeladen onder het toezicht van een volwassene. Meng geen verschillende types gewone of oplaadbare batterijen of nieuwe en oude, gewone en oplaadbare batterijen. Gebruik enkel batterijen van het aanbevolen of een gelijkaardig type. Bij het aanbrengen van de batterijen de polariteit in acht nemen. De klemmen van de batterijen niet kortsluiten. Niet-oplaadbare batterijen die leeg zijn, dienen verwijderd te worden en dienen weggeworpen te worden in speciaal voor de recuperatie van gebruikte batterijen voorziene recipiënten.

Let op: als u het product langere tijd niet gebruikt, raden wij u aan de batterijen eruit te halen.

Deze apparatuur is getest en conform verklaard aan de beperkingen van digitale apparaten van klasse B, zoals vastgelegd in alinea 15 van het reglement van de FCC. Deze beperkingen betekenen een redelijke bescherming tegen schadelijke storingen in een installatie voor huishoudelijk gebruik. Dit apparaat produceert en gebruikt radiofrequente energie, en kan die uitstralen. Indien het niet is geïnstalleerd en gebruikt volgens de gebruiksaanwijzingen, kan het storingen veroorzaken die schadelijk zijn voor de radiocommunicatie. De kans op een storing in een installatie kan niet geheel worden uitgesloten. Als deze apparatuur schadelijke storing veroorzaakt aan radio- of televisieontvangst, hetgeen kan worden vastgesteld door de apparatuur uit en aan te zetten, kan de gebruiker proberen de storing te verhelpen door een of meer van de volgende maatregelen te treffen - Verander de richting van de ontvangstantenne.

Schroevendraaier
niet inbegrepen

Batterijdeksel



Waarschuwing! Dit speelgoed niet bij het huisvuil werpen.
Dit product naar een verzamelpunt brengen voor elektrische
en elektronische apparaten.