



# TALKIE-WALKIES

6+

Fonctionnent avec 6 piles LR03/AAA (1,5 V), non incluses.

## Installation et remplacement des piles (1) :

Cette manipulation doit être effectuée par un adulte.

Dévisser le compartiment à piles avec un tournevis cruciforme. Insérer 3 piles neuves de type LR03/AAA (1,5 V) dans chaque talkie-walkie, de préférence alcalines en respectant le sens de la polarité. Revisser fermement le couvercle du compartiment.

## Comment jouer (2) :

1. Allume ton talkie-walkie en restant appuyé sur le bouton ON/OFF pendant 2 secondes. Le LED rouge s'allumera. Répète l'opération pour allumer l'autre talkie-walkie.

2. Pour parler à un autre espion, appuie sur le bouton Communication et maintiens-le enfoncé. Relâche le bouton lorsque tu as fini de parler.

**Note** : tu peux appuyer sur le bouton Appel pour alerter l'autre espion avec un « bip ».

3. Lorsque tu as terminé de jouer avec tes talkies-walkies, reste appuyé sur le bouton Power pendant 2 secondes pour les éteindre.

Attention ! Ne convient pas aux enfants de moins de 36 mois. Présence de petites pièces. Danger d'étouffement.

Il est recommandé de bien enlever toutes les attaches en plastique et autres éléments de protection ne faisant pas partie du jouet avant de le donner à l'enfant. Informations à conserver. Les décorations et les couleurs peuvent varier.

Il est recommandé d'utiliser ce produit sous la surveillance d'un adulte. Nous conseillons aux parents et adultes référents de s'assurer que les enfants évoluent dans un environnement sûr.

Fréquence utilisée par le produit /: 446.000625 Mhz

Puissance maximale d'émission : 0.37MW

Chaque talkie-walkie fonctionne avec 3 piles LR03/AAA (1,5 V), non incluses.

Les piles non rechargeables ne doivent pas être rechargées. Les piles ou accumulateurs usés doivent être enlevés du jouet. Les accumulateurs doivent être enlevés du jouet avant d'être chargés. Les accumulateurs ne doivent être chargés que sous la surveillance d'un adulte. Différents types de piles ou d'accumulateurs ou des piles ou des accumulateurs neufs et usagés ne doivent pas être mélangés. Seuls les piles ou les accumulateurs du type recommandé ou d'un type similaire doivent être utilisés. Les piles ou accumulateurs doivent être mis en place en respectant la polarité. Les bornes d'une pile ou d'un accumulateur ne doivent pas être mises en court-circuit. Lorsque les piles sont usées, les retirer et les placer dans les dispositifs prévus pour la récupération des piles usagées.

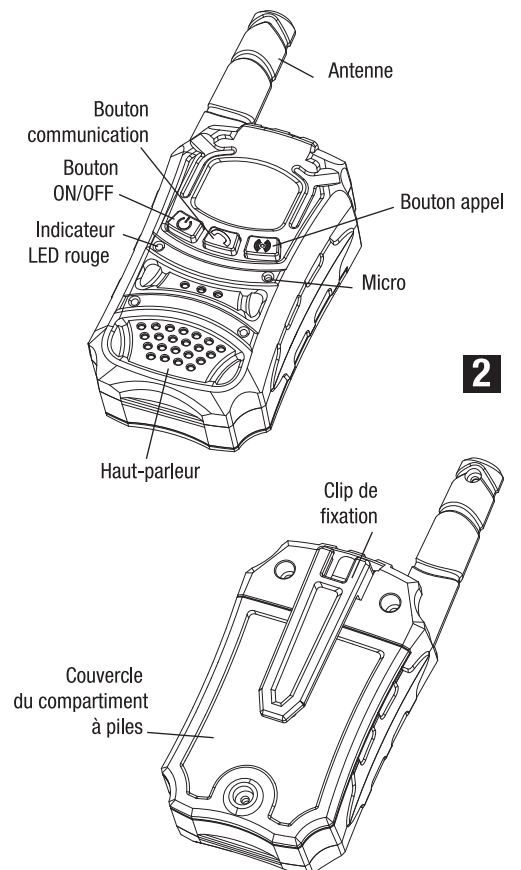
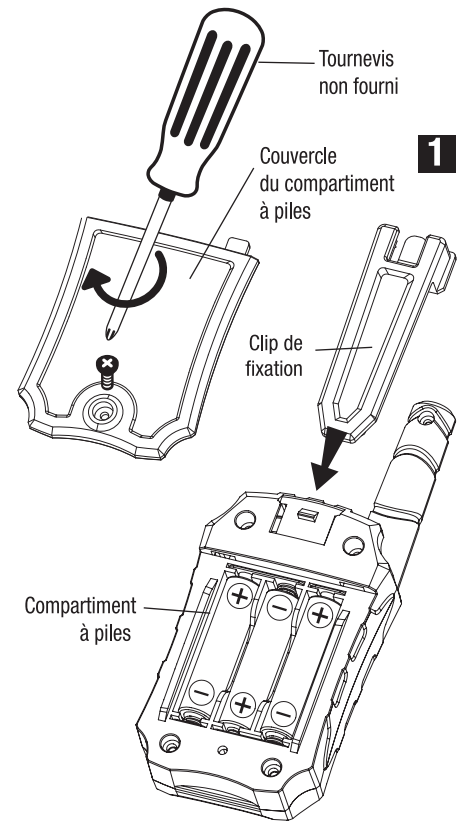
**Note** : si vous n'utilisez pas le produit pendant une période prolongée, nous vous conseillons de retirer les piles.

Par le présent document, Lansay France déclare que ces talkie-walkies sont conformes à la Directive 2014/53/EU.

Cet équipement a été testé et déclaré conforme aux limites des appareils numériques de classe B définies par l'alinéa 15 du règlement de la FCC. Ces limites correspondent à une protection raisonnable contre les interférences nuisibles dans une installation en milieu résidentiel. Cet équipement produit, utilise et peut émettre de l'énergie radiofréquence et peut, s'il n'est pas installé et utilisé conformément aux directives, causer des interférences nuisibles aux communications radio. Cependant, la possibilité d'une interférence dans une installation donnée n'est pas entièrement exclue.

Si cet appareil crée des interférences nuisibles qui affectent la réception radio ou télévision, ce qui peut être déterminé en le mettant successivement hors tension et sous tension, l'utilisateur est invité à essayer de les éliminer d'une ou de plusieurs des manières suivantes :

- Changer l'orientation de l'antenne de réception.
- Éloigner l'appareil du récepteur.



Manufactured by

© 2019 Atomic Monkey Products, Ltd. Hong Kong, All rights reserved. Printed in CHINA.

Foreign patents pending. Product colors and specifications subject to change. Keep this information for future reference.



Imported by

**Lansay**

112 quai de Bezons  
95100 Argenteuil - FRANCE  
www.lansay.fr



# TALKIE-WALKIES

6+

De walkietalkies werken op 6 AAA-batterijen van 1,5 V (LR03) (niet meegeleverd).

## De batterijen vervangen (1):

Deze handeling mag alleen door een volwassene worden uitgevoerd.

Schroef het deksel van het batterijvak los met een kruiskopschroevendraaier. Plaats 3 nieuwe LR03/AAA-batterijen (1,5 V) in elke walkietalkie, bij voorkeur alkaline, rekening houdend met de richting van de polariteit. Schroef het deksel van het vak weer stevig vast.

## Hoe walkietalkies werken (2) :

1. Zet je walkietalkie aan door twee seconden op de ON/OFF-knop te drukken. Het rode lampje gaat nu branden. Herhaal deze actie om ook de andere walkietalkie aan te zetten.
2. Om met een andere spion te spreken, druk je op de Bel-knop. Houd de knop ingedrukt. Laat de knop los als je het gesprek wilt beëindigen.

**Waarschuwing:** je kan op de Bel-knop drukken om op de walkietalkie van de andere spion een geluid te laten afgaan.

3. Als je klaar bent met je spionageactie met de walkietalkie, druk dan twee seconden op de Power-knop om de walkietalkie uit te zetten. Herhaal deze actie om ook de andere walkietalkie uit te zetten.

**Waarschuwing!** Niet geschikt voor kinderen jonger dan 36 maanden. Bevat kleine onderdelen. Verstikkingsgevaar.

Het wordt aanbevolen om alle plastic bevestigingen en beschermingsonderdelen die geen deel uitmaken van het speelgoed te verwijderen voordat u het aan het kind geeft. Bewaar deze informatie. De kleuren en versieringen kunnen variëren.

Het wordt aangeraden om dit product te gebruiken onder toezicht van een volwassene. We adviseren ouders en verzorgenden om kinderen een veilige omgeving te bieden waarin ze zich kunnen ontwikkelen.

Frequentie gebruikt door het product: 446.000625 Mhz

Maximaal zendvermogen: 0.37MW

Elke walkie-talkie werkt op 3 LR03/AAA-batterijen (1,5 V), niet inbegrepen.

Gewone batterijen mogen niet opgeladen worden. Lege batterijen en lege oplaadbare batterijen moeten uit het speelgoed verwijderd worden. Oplaadbare batterijen dienen, alvorens ze op te laden, uit het speelgoed verwijderd te worden. Batterijen mogen slechts worden opgeladen onder het toezicht van een volwassene. Meng geen verschillende types gewone of oplaadbare batterijen of nieuwe en oude, gewone en oplaadbare batterijen. Gebruik enkel batterijen van het aanbevolen of een gelijkaardig type. Bij het aanbrengen van de batterijen de polariteit in acht nemen. De klemmen van de batterijen niet kortsluiten. Niet-oplaadbare batterijen die leeg zijn, dienen verwijderd te worden en dienen weggeworpen te worden in speciaal voor de recuperatie van gebruikte batterijen voorziene recipiënten.

**Let op:** als u het product langere tijd niet gebruikt, raden wij u aan de batterijen eruit te halen.

Met dit document verklaart Lansay France dat deze product voldoet aan Richtlijn 2014/53/EU.

Deze apparatuur is getest en conform verklaard aan de beperkingen van digitale apparaten van klasse B, zoals vastgelegd in alinea 15 van het reglement van de FCC. Deze beperkingen betekenen een redelijke bescherming tegen schadelijke storingen in een installatie voor huishoudelijk gebruik. Dit apparaat produceert en gebruikt radiofrequente energie, en kan die uitstralen. Indien het niet is geïnstalleerd en gebruikt volgens de gebruiksaanwijzingen, kan het storingen veroorzaken die schadelijk zijn voor de radiocommunicatie. De kans op een storing in een installatie kan niet geheel worden uitgesloten.

Als deze apparatuur schadelijke storing veroorzaakt aan radio- of televisieontvangst, hetgeen kan worden vastgesteld door de apparatuur uit en aan te zetten, kan de gebruiker proberen de storing te verhelpen door een of meer van de volgende maatregelen te treffen:

- Verander de richting van de ontvangstantenne.
- Plaats de apparatuur uit de buurt van de ontvanger.

