



# LUNETTES VISION NOCTURNE

6+

Fonctionne avec 3 piles LR03/AAA (1,5 V), non incluses.

## Installation et remplacement des piles (1) :

Cette manipulation doit être effectuée par un adulte.

Dévisser le compartiment à piles avec un tournevis cruciforme. Insérer 3 piles LR03/AAA (1,5 V), de préférence alcalines, en respectant le sens de la polarité. Revisser fermement le couvercle du compartiment.

## Comment jouer (2) :

1. Bascule la lentille oculaire et la loupe de grossissement (x 2) vers l'avant.
2. Pour allumer les lumières bleues, déplace l'interrupteur sur la position « ON » située à l'arrière du bloc de piles.
3. Tu peux maintenant espionner pendant la nuit !

**Note :** le viseur amovible fonctionne mieux pendant la journée.

Attention ! Ne convient pas aux enfants de moins de 36 mois. Présence de petites pièces. Danger d'étouffement.

Il est recommandé de bien enlever toutes les attaches en plastique et autres éléments de protection ne faisant pas partie du jouet avant de le donner à l'enfant. Informations à conserver. Les décorations et les couleurs peuvent varier.

Il est recommandé d'utiliser ce produit sous la surveillance d'un adulte. Nous conseillons aux parents et adultes référents de s'assurer que les enfants évoluent dans un environnement sûr.

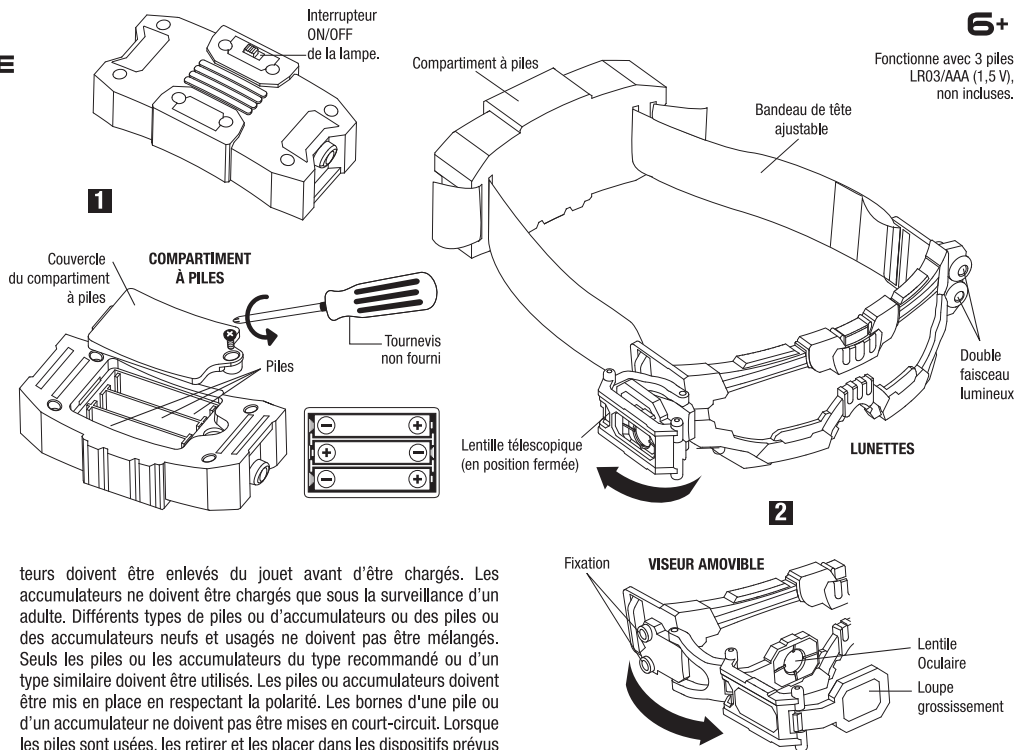
Attention ! Observer directement le soleil peut provoquer des lésions irréparables aux yeux. Ne pas regarder directement le soleil à travers les lunettes, ni même à l'œil nu.

**ATTENTION :** Ce jouet génère des faisceaux lumineux qui peuvent déclencher des crises d'épilepsie chez les personnes sensibles.

Attention ! Ce jouet contient un faisceau lumineux LED. Ne pas regarder directement dans le faisceau. Ne pas viser directement des personnes ou des animaux avec le faisceau.

Les lunettes vision nocturne fonctionnent avec 3 piles LR03/AAA (1,5 V), non incluses.

Les piles non rechargeables ne doivent pas être rechargées. Les piles ou accumulateurs usés doivent être enlevés du jouet. Les accumula-



teurs doivent être enlevés du jouet avant d'être chargés. Les accumulateurs ne doivent être chargés que sous la surveillance d'un adulte. Différents types de piles ou d'accumulateurs ou des piles ou des accumulateurs neufs et usagés ne doivent pas être mélangés. Seuls les piles ou les accumulateurs du type recommandé ou d'un type similaire doivent être utilisés. Les piles ou accumulateurs doivent être mis en place en respectant la polarité. Les bornes d'une pile ou d'un accumulateur ne doivent pas être mises en court-circuit. Lorsque les piles sont usées, les retirer et les placer dans les dispositifs prévus pour la récupération des piles usagées.

**Note :** si vous n'utilisez pas le produit pendant une période prolongée, nous vous conseillons de retirer les piles.

Par le présent document, Lansay France déclare que ce produit est conforme aux Directives 2009/48/CE, 2014/30/UE et 2011/65/UE.



**Manufactured by**  
© 2019 Atomic Monkey Products, Ltd. Hong Kong, All rights reserved. Printed in CHINA.

Foreign patents pending. Product colors and specifications subject to change. Keep this information for future reference.

Imported by

# Lansay

112 quai de Bezons  
95100 Argenteuil - FRANCE  
www.lansay.fr

CE Made in China  
Réf : 21070/10400





# NACHTKIJKER

6+

Werkt op 3 AAA-batterijen van 1,5 V (LR03) (niet meegeleverd).

## De batterijen vervangen (1):

Deze handeling mag alleen door een volwassene worden uitgevoerd. Schroef het deksel van het batterijvak los met een kruiskopschroevendraaier. Plaats 3 nieuwe LR03/AAA-batterijen (1,5 V), bij voorkeur alkaline, rekening houdend met de richting van de polariteit. Schroef het deksel van het vak weer stevig vast.

## Hoe werkt de nachtkijker (2):

1. Kantel de lens en de zoomlens naar
2. Om het blauwe licht te activeren, zet je de schakelaar in de stand 'ON'
3. Nu kan je ook 's nachts je omgeving bespioneren

## Waarschuwing: de lens werkt het beste overdag.

Waarschuwing! Niet geschikt voor kinderen jonger dan 36 maanden. Bevat kleine onderdelen. Verstikkingsgevaar.

Het wordt aanbevolen om alle plastic bevestigingen en beschermingsonderdelen die geen deel uitmaken van het speelgoed te verwijderen voordat u het aan het kind geeft. Bewaar deze informatie. De kleuren en versieringen kunnen variëren.

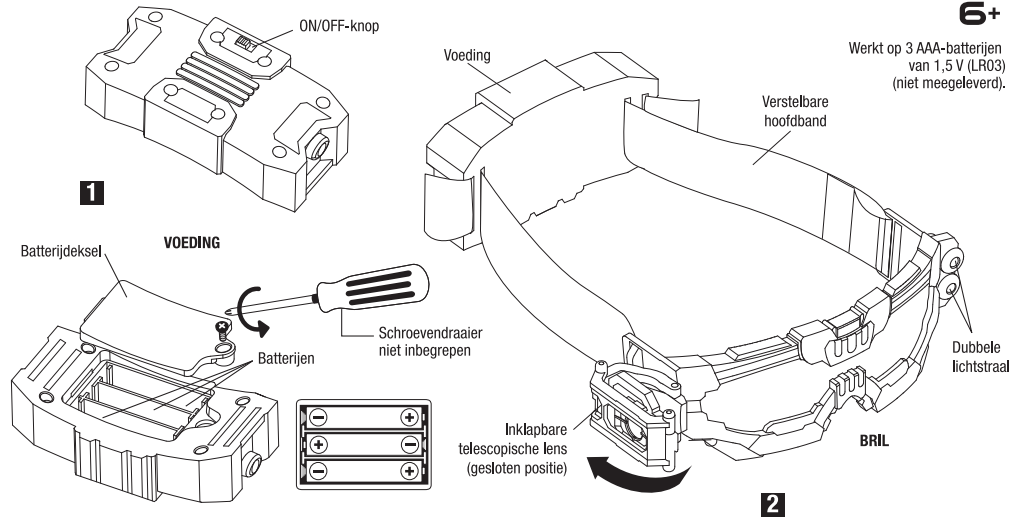
Het wordt aangeraden om dit product te gebruiken onder toezicht van een volwassene. We adviseren ouders en verzorgenden om kinderen een veilige omgeving te bieden waarin ze zich kunnen ontwikkelen.

Let op! Recht in de zon kijken kan onherstelbare schade aan de ogen veroorzaken. Kijk nooit rechtstreeks naar de zon door de nachtkijker, ook niet met het blote oog.

LET OP! Dit speelgoed produceert lichtstralen die een epilepsie-aanval kunnen veroorzaken bij gevoelige personen.

Let op! Dit speelgoed heeft een led-lichtstraal. Kijk niet rechtstreeks in de lichtstraal. Richt de lichtstraal niet direct op personen of dieren.

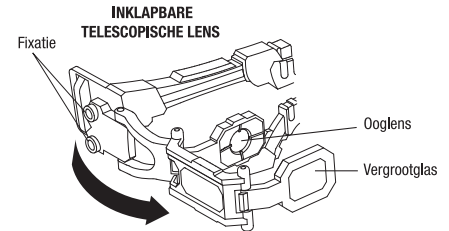
De nachtkijker werkt op 3 AAA-batterijen (LR03) (niet meegeleverd). Gewone batterijen mogen niet opgeladen worden. Lege batterijen en lege oplaadbare batterijen moeten uit het speelgoed verwijderd worden. Oplaadbare batterijen dienen, alvorens ze op te laden, uit het




speelgoed verwijderd te worden. Batterijen mogen slechts worden opgeladen onder het toezicht van een volwassene. Meng geen verschillende types gewone of oplaadbare batterijen of nieuwe en oude, gewone en oplaadbare batterijen. Gebruik enkel batterijen van het aanbevolen of een gelijkwaardig type. Bij het aanbrengen van de batterijen de polariteit in acht nemen. De klemmen van de batterijen niet kortsluiten. Niet-oplaadbare batterijen die leeg zijn, dienen verwijderd te worden en dienen weggegooid te worden in speciaal voor de recuperatie van gebruikte batterijen voorziene recipiënten.

**Let op:** als u het product langere tijd niet gebruikt, raden wij u aan de batterijen eruit te halen.

Met dit document verklaart Lansay France dat deze product voldoend aan Richtlijn 2009/48/CE, 2014/30/UE en 2011/65/UE.



 **Waarschuwing!** Dit speelgoed niet bij het huisvuil werpen. Dit product naar een verzamelpunt brengen voor elektrische en elektronische apparaten.